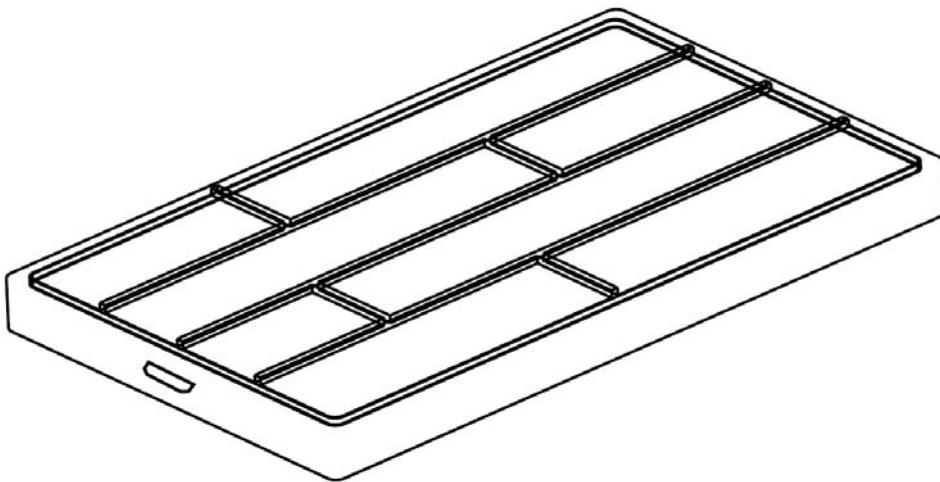


 **Tronsmart**

# WQ10

Vezeték nélküli töltő gyorsöltési funkcióval

*Powered by*



©2016 WayteQ Europe Kft. – Minden jog fenntartva  
Importőr: WayteQ Europe Kft. 1097 Budapest, Gubacsi út 6.

## **MI A QUALCOMM QUICKCHARGE?**

Egy töltési technológia, amely lerövidíti a töltés időtartamát, és a készülékeket akár 50%-kal gyorsabban is töltheti. A kompatibilis készülékek listája megtalálható a <https://www.qualcomm.com/documents/quick-charge-device-list>, a [www.wayteq.eu](http://www.wayteq.eu), és a [www.tronsmart.com](http://www.tronsmart.com) oldalon.

A technológia 5 / 9 Voltos feszültségű töltést támogat. A Qualcomm QuickCharge felismeri a csatlakoztatott eszközt és automatikusan beállítja a töltő áramot. Amennyiben Qualcomm Quickcharge kompatibilis okostelefont csatlakoztat, a töltő beállítja a megfelelő töltési feszültséget.

## **A DOBOZ TARTALMA**

- WQ10 vezeték nélküli töltő
- MicroUSB kábel (1 m)
- Használati útmutató

## **BIZTONSÁGI ELŐÍRÁSOK:**

Az eszköz használatba vétele előtt olvassa el a használati útmutatót, akkor is, ha ismeri az elektromos eszközökre vonatkozó előírásokat. A vezeték nélküli töltő kizárólag a Qualcomm QuickCharge technológiával ellátott mobiltelefonok és okostelefonok töltésére szolgál. Az ettől eltérő bármilyen más használat nem felel meg a rendeltetésszerű használatnak.

A gyártó és a forgalmazó nem vállal felelősséget a következő esetekben:

- A töltő adapter nem rendeltetésszerű használata
- Sérült vagy módosított USB töltő adapter használata
- Olyan eszközök csatlakoztatása, amelyek vezeték nélkül nem tölthetők

A készüléket csak otthoni használata való, informatikai eszköz, ipari vagy egyéb, kereskedelmi célokra nem használható!

Az eszközt nem működtethetik gyermekek, értelmi-, és testi fogyatékosok. Ne engedje, hogy ilyen egyének felügyelet nélkül használják ezt az elektronikus készüléket. Ők nem értik meg, hogy ezek veszélyesek lehetnek. A kisméretű alkatrészek fulladást okozhatnak, bele értve a csomagolóanyagot is.

Ha bármilyen füstöt, szokatlan zajt vagy szagot észlel, azonnal húzza ki a töltőt a hálózati aljzatból! Ilyen esetben a készülék nem használható a továbbiakban és az arra felhatalmazott szervizben kell bevizsgáltatnia!

Csak könnyen hozzáférhető hálózati dugaljba csatlakoztassa a töltő adaptert.

Amikor nem tölt a készülékkel semmilyen eszközt, húzza ki a hálózati dugaljból. Az adapter akkor is fogyaszt áramot, ha nincs csatlakoztatva

készülék rá. Ezzel minimálisra csökkentheti a tűz vagy izzás veszélyét, amely mindig fent áll egy elektromos hálózatra csatlakoztatott eszköz esetén.

Viharos időben, villámlás veszélyének fennállásakor húzza ki az USB adaptert, így elkerülhető az esetleges villámcsapás okozta túlfeszültségből eredő károsodás.

A sérült vagy helytelenül felszerelt konnektor áramütést okozhat, ezért csak teljesen illeszkedő, megfelelően beszerelt dugaljba csatlakoztassa a töltőt (nem tartozék).

A tűzveszély akkor is fent áll, ha csak lazán illesztette a konnektorba a töltőt. Csak a szabványoknak és előírásoknak megfelelő toldó kábelt vagy egyéb adapter használjon a töltővel.

A konnektorból való eltávolításakor ne a kábelt húzza, hanem a töltő adaptert. Ha a töltő nagy hőingadozásnak van kitéve, páralecsapódás keletkezhet, amely rövidzárlatot okozhat. Minden esetben várja meg, amíg a töltő eléri a környezeti hőmérsékletet.

Tartsa távol a vezeték nélküli töltőt nedvességtől, rázkódástól, portól, hőtől. Ne helyezzen folyadékot tartalmazó tárgyat (pl. bögre, italos üveg, váza) a készülék közelébe, mert ezek a töltő sérülését okozhatják.

Tisztítás előtt húzza ki a töltő adaptert a hálózathoz és távolítsa el a csatlakoztatott eszközöket. Amennyiben ezt nem teszi meg, úgy fent áll az áramütés és a rövidzárlat veszélye, amely veszélyezteti az adaptert és a rá csatlakoztatott eszközt is. Szennyeződés esetén száraz, vagy enyhén nedves ruhával végezze el a felület megtisztítását. Ügyeljen rá, hogy ne jusson a töltő belsejébe nedvesség!

A hulladékkezelésre a 2002/96/EK európai irányelv vonatkozik.

Az elektronikus hulladékot a háztartási hulladéktól elkülönítve kell elhelyezni az arra kijelölt helyen. További információt a helyi önkormányzattól vagy környezetvédelmi szervektől kérhet.

Ne helyezzen idegen tárgyakat, például fémtárgyakat, mágneseket és mágnes csíkos kártyákat a készülék és a vezeték nélküli töltő közé. Elképzelhető, hogy a mobilkészülék nem tölt üzemszerűen, illetve túlmelegedés miatt megsérülhet.

A vásárolt vezeték nélküli töltő nem tartalmaz hálózati töltőt, azt külön kell vásárolnia. Csak a Qualcomm által jóváhagyott hálózati töltő használjon!

Ha a mobil eszköz nem megfelelően van a töltőpadra helyezve, illetve a vezeték nélküli töltő tekercsének helyétől függően elképzelhető, hogy a telefon nem fog megfelelően tölteni.

Ha a mobilkészüléket vastag tokba helyezte, előfordulhat, hogy a vezeték nélküli töltés nem működik megfelelően. Ilyen esetben vegye azt le, mielőtt a mobilkészüléket a vezeték nélküli töltőre helyezné.

Ha olyan helyen használja a vezeték nélküli töltőt, ahol gyenge a térerő előfordulhat, hogy lekapcsolódik a hálózatról.

A vezeték nélküli töltés funkció nem használható, ha töltőt csatlakoztat a mobil eszközhöz vezeték nélküli töltés közben.



**Gyártó:**

Value in Action Technology Co. LTD

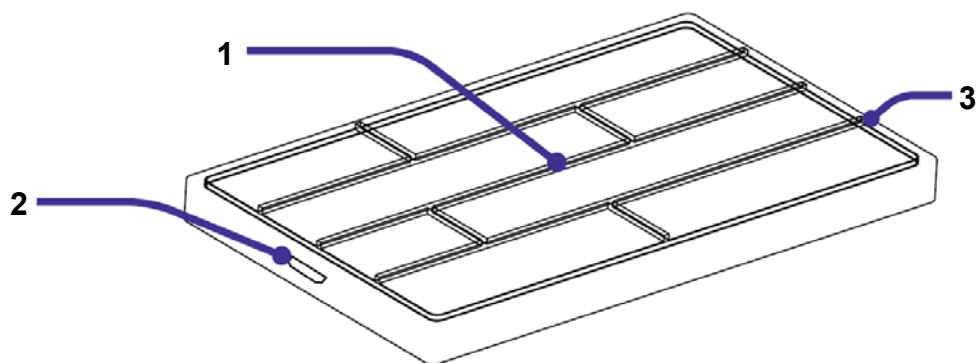
[www.tronsmart.com](http://www.tronsmart.com) / [support@tronsmart.com](mailto:support@tronsmart.com)

A3 HeKan Industrial Building 41# WuHe Str. Bantian, LongGang District, Shenzhen, China

**SPECIFIKÁCIÓK**

<b>Technológia</b>	Qualcomm QuickCharge 2.0
<b>Bemenet</b>	9 V / 1.67 A
<b>Töltési kimenet</b>	9 V / 1.2 A
<b>Kimeneti teljesítmény</b>	max. 10 W
<b>Méret</b>	100 x 60 x 9 mm
<b>Tanúsítványok:</b>	CE, FCC, RoHS

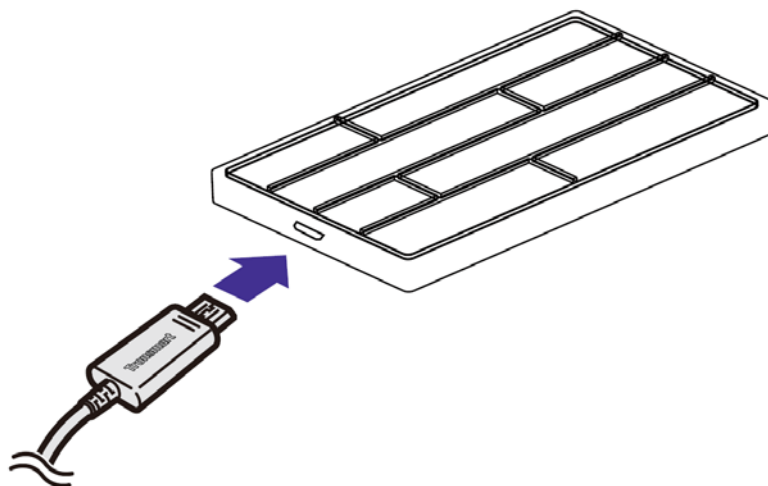
## A KÉSZÜLÉK FELÉPÍTÉSE



1. Vezeték nélküli töltő felület
2. USB töltő csatlakozó
3. Visszajelző LED (töltő csatlakoztatása után kéken világít)

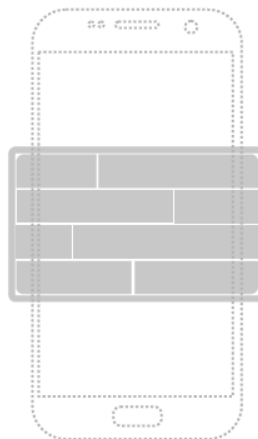
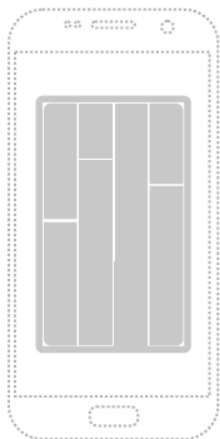
## A KÉSZÜLÉK HASZNÁLATA

1. Csatlakoztasson egy kompatibilis töltőt (pl. Tronsmart WC1T) a vezeték nélküli töltő USB aljzatába.
2. Helyezzen a töltő felületre egy Qualcomm QuickCharge kompatibilis mobiltelefont, hátlappal lefelé.
3. A telefon jelzi a vezeték nélküli töltést.
4. A töltés végeztével távolítsa el a készüléket a töltő felületről, húzza ki az adaptert a konnektorból.

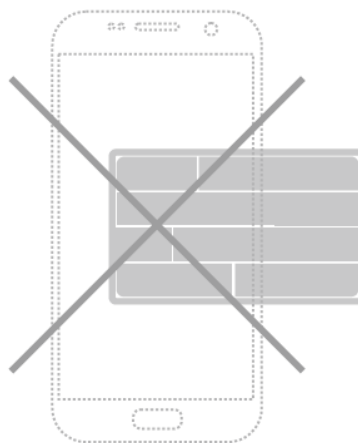
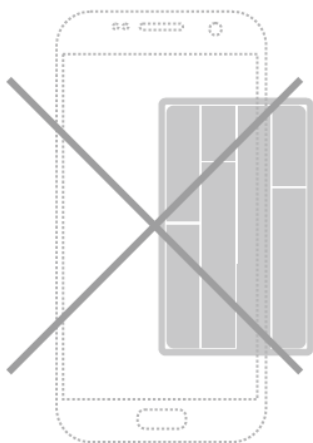


## AZ OKOSTELEFON ELHELYEZÉSE A TÖLTŐFELÜLETEN

HELYES:



HELYTELEN:



### Megjegyzés:

*Amennyiben az Ön készüléke nem támogatja a vezeték nélküli töltést, de kapható hozzá vezeték nélküli töltésre alkalmas hátlap, akkor azzal együtt (külön kapható) tudja használni a vezeték nélküli töltővel.*

## VISSZAJELZŐ LED MŰKÖDÉSE

SZÍN	STÁTUSZ
Kék	Hálózati töltőhöz csatlakoztatva
Zöld	Folyamatban lévő töltés
Kék és zöld	Teljesen feltöltve
Villogó kék	Általános hiba miatt a töltés szünetel
Kikapcsolva	Nem csatlakozik hálózati töltőhöz

Amennyiben a LED-ek nem ennek megfelelően működnek, húzza ki a töltő kábelt a vezeték nélküli töltőből, és csatlakoztassa újra a hálózati töltőt.

### Megjegyzés:

*A LED-ek esetleg másképp működhetnek, ha vezeték nélküli akkufedéllel utólagosan ellátott okostelefont tölt.*

### **VEZETÉK NÉLKÜLI GYORSTÖLTÉS AKTIVÁLÁSA ÉS LETILTÁSA**

A vezeték nélküli gyorsöltés funkciót a mobil eszközén engedélyezheti, vagy tilthatja le, amikor először helyezi a töltő padra a készüléket.

Első ráhelyezés után a mobil eszköz HOME képernyőjén koppintson a Gyorstöltés aktiválása vagy deaktiválása gombra. A letiltás normál sebességű töltésre korlátozza a vezeték nélküli töltő áramerősségét és a töltés sebességét.

### **Megfelelőségi nyilatkozat (Kivonat)**

A forgalomba hozó kijelenti, hogy a készülék megfelel a rendeltetésszerű használatnak és az előírásoknak megfelelően termékmatricával, jótállási jeggyel és magyar nyelvű használati útmutatóval kerül forgalomba.

A gyártó által közzétett nyilatkozat alapján a termék CE megfelelési jellel kerül a forgalomba a 79/1997.(XXII.31.) IKIM rendelet 5.§ (1) bekezdésének megfelelően.

### **Minőségtanúsítás**

A forgalomba hozó tanúsítja, hogy a készülék a 2/1984. (III.10.) IpM-BkM. Sz. rendeletben előírtak szerint megfelel a leírásban szereplő műszaki jellemzőknek.

© 2016 Minden jog fenntartva a WayteQ Europe Kft. részére.