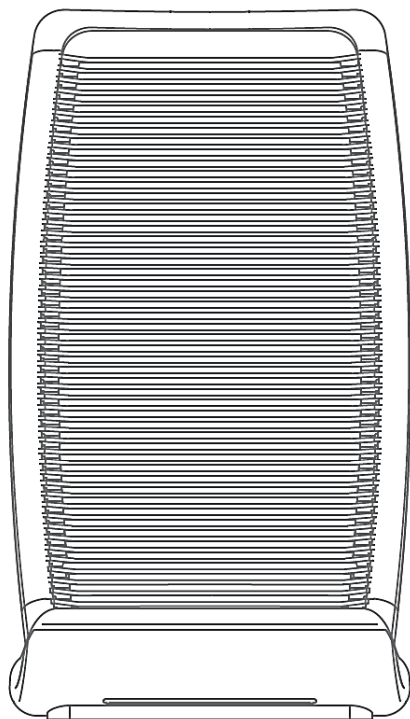


Tronsmart

WC05 AirAmp

Qi Wireless vezeték nélküli töltő



©2018 WayteQ Europe Kft. – Minden jog fenntartva
Importőr: WayteQ Europe Kft. 1097 Budapest, Gubacsi út 6.
info@wayteq.eu / www.wayteq.eu / +36 1 21 73 632

Bevezetés

Köszönjük, hogy Tronsmart terméket választott!

Kérjük, használatba vétel előtt olvassa el figyelmesen ezt a használati utasítást, hogy a készüléket könnyen és egyszerűen tudja használni.

A jobb szolgáltatás elérése érdekében a használati utasítás tartalma megváltozhat! A készülék funkciói és tulajdonságai előzetes figyelmeztetés nélkül megváltozhatnak! Amennyiben eltérést tapasztal, keresse fel weboldalunkat a legfrissebb információkért!

MI A QUALCOMM QUICKCHARGE?

Egy töltési technológia, amely lerövidíti a töltés időtartamát, és a készülékeket akár 50%-kal gyorsabban is töltheti. A kompatibilis készülékek listája megtalálható a

<https://www.qualcomm.com/documents/quick-charge-device-list>, a www.wayteq.eu, és a www.tronsmart.com oldalon.

A technológia 5 / 9 Voltos feszültségű töltést támogat. A Qualcomm QuickCharge felismeri a csatlakoztatott eszközt és automatikusan beállítja a töltő áramot. Amennyiben Qualcomm Quickcharge kompatibilis okostelefont csatlakoztat, a töltő beállítja a megfelelő töltési feszültséget.

Biztonsági figyelmeztetések

BIZTONSÁGI ELŐÍRÁSOK:

Az eszköz használatba vétele előtt olvassa el a használati útmutatót, akkor is, ha ismeri az elektromos eszközökre vonatkozó előírásokat. A vezeték nélküli töltő kizárólag a Qualcomm QuickCharge technológiával ellátott mobiltelefonok és okostelefonok töltésére szolgál. Az ettől eltérő bármilyen más használat nem felel meg a rendeltetésszerű használatnak.

A gyártó és a forgalmazó nem vállal felelősséget a következő esetekben:

- A töltő adapter nem rendeltetésszerű használata
- Sérült vagy módosított USB töltő adapter használata
- Olyan eszközök csatlakoztatása, amelyek vezeték nélkül nem tölthetők

A készüléket csak otthoni használata való, informatikai eszköz, ipari vagy egyéb, kereskedelmi célokra nem használható!

Az eszközt nem működtethetik gyermekek, értelmi-, és testi fogyatékosok. Ne engedje, hogy ilyen egyének felügyelet nélkül használják ezt az elektronikus készüléket. Ők nem értik meg, hogy ezek veszélyesek lehetnek.

A kisméretű alkatrészek fulladást okozhatnak, bele értve a csomagolóanyagot is.

Ha bármilyen füstöt, szokatlan zajt vagy szagot észlel, azonnal húzza ki a töltőt a hálózati aljzatból! Ilyen esetben a készülék nem használható a továbbiakban és az arra felhatalmazott szervizben kell bevizsgáltatnia!

Csak könnyen hozzáférhető hálózati dugaljba csatlakoztassa a töltő adaptert.

Amikor nem tölt a készülékkel semmilyen eszközt, húzza ki a hálózati dugaljból. Az adapter akkor is fogyaszt áramot, ha nincs csatlakoztatva készülék rá. Ezzel minimálisra csökkentheti a tűz vagy izzás veszélyét, amely mindig fent áll egy elektromos hálózatra csatlakoztatott eszköz esetén.

Viharos időben, villámlás veszélyének fennállásakor húzza ki az USB adaptert, így elkerülhető az esetleges villámcsapás okozta túlfeszültségből eredő károsodás.

A sérült vagy helytelenül felszerelt konnektor áramütést okozhat, ezért csak teljesen illeszkedő, megfelelően beszerelt dugaljba csatlakoztassa a töltőt (nem tartozék).

A tűzveszély akkor is fent áll, ha csak lazán illesztette a konnektorba a töltőt.

Csak a szabványoknak és előírásoknak megfelelő toldó kábelt vagy egyéb adapter használjon a töltővel.

A konnektorból való eltávolításakor ne a kábelt húzza, hanem a töltő adaptert.

Ha a töltő nagy hőingadozásnak van kitéve, páralecsapódás keletkezhet, amely rövidzárlatot okozhat. Minden esetben várja meg, amíg a töltő eléri a környezeti hőmérsékletet.

Tartsa távol a vezeték nélküli töltőt nedvességtől, rázkódástól, portól, hőtől. Ne helyezzen folyadékot tartalmazó tárgyat (pl. bögre, italos

üveg, váza) a készülék közelébe, mert ezek a töltő sérülését okozhatják.

Tisztítás előtt húzza ki a töltő adaptert a hálózatról és távolítsa el a csatlakoztatott eszközöket. Amennyiben ezt nem teszi meg, úgy fent áll az áramütés és a rövidzárlat veszélye, amely veszélyezteti az adaptert és a rá csatlakoztatott eszközt is. Szennyeződés esetén száraz, vagy enyhén nedves ruhával végezze el a felület megtisztítását. Ügyeljen rá, hogy ne jusson a töltő belsejébe nedvesség!

A hulladékkezelésre a 2002/96/EK európai irányelv vonatkozik.

Az elektronikus hulladékot a háztartási hulladéktól elkülönítve kell elhelyezni az arra kijelölt helyen. További információt a helyi önkormányzattól vagy környezetvédelmi szervektől kérhet.

Ne helyezzen idegen tárgyakat, például fémtárgyakat, mágneseket és mágnes csíkos kártyákat a készülék és a vezeték nélküli töltő közé. Elképzelhető, hogy a mobilkészülék nem tölt üzemszerűen, illetve túlmelegedés miatt megsérülhet.

A vásárolt vezeték nélküli töltő nem tartalmaz hálózati töltőt, azt külön kell vásárolnia. Csak a Qualcomm által jóváhagyott hálózati töltő használjon!

Ha a mobil eszköz nem megfelelően van a töltőpadra helyezve, illetve a vezeték nélküli töltő tekercsének helyétől függően elképzelhető, hogy a telefon nem fog megfelelően tölteni.

Ha a mobilkészüléket vastag tokba helyezte, előfordulhat, hogy a vezeték nélküli töltés nem működik megfelelően. Ilyen esetben vegye azt le, mielőtt a mobilkészüléket a vezeték nélküli töltőre helyezné.

Ha olyan helyen használja a vezeték nélküli töltőt, ahol gyenge a térerő előfordulhat, hogy lekapcsolódik a hálózatról.

A vezeték nélküli töltés funkció nem használható, ha töltőt csatlakoztat a mobil eszközhöz vezeték nélküli töltés közben.

A készülék tisztítása

A készülék külső felületét száraz ruhával tisztíthatja meg. Az ujjlenyomatok és egyéb szennyeződés eltávolításához használjon puha, sima felületű ruhát, mint pl. kamera lencsetisztító kendő.

A karban tartás előtt feltétlenül áramtalanítsa a készüléket.



RoHS



Gyártó:

Value in Action Technology Co. LTD

www.tronsmart.com / support@tronsmart.com

A3 HeKan Industrial Building 41# WuHe Str. Bantian, LongGang District, Shenzhen, China

Megfelelőségi nyilatkozat (Kivonat)

A forgalomba hozó kijelenti, hogy a készülék megfelel a rendeltetésszerű használatnak és az előírásoknak megfelelően termékmatricával, jótállási jeggyel és magyar nyelvű használati útmutatóval kerül forgalomba.

A gyártó által közzétett nyilatkozat alapján a termék CE megfelelési jellel kerül a forgalomba a 79/1997.(XXII.31.) IKIM rendelet 5.§ (1) bekezdésének megfelelően.

Hulladékkezelés

A hulladékkezelésre a 2002/96/EK európai irányelv vonatkozik.

Az elektronikus hulladékot a háztartási hulladéktól elkülönítve kell elhelyezni az arra kijelölt helyen. További információt a helyi önkormányzattól vagy környezetvédelmi szervektől kérhet.

Minőségtanúsítás

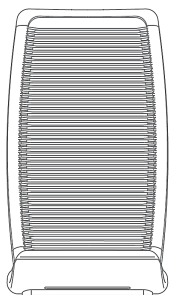
A forgalomba hozó tanúsítja, hogy a készülék a 2/1984. (III.10.) IpM-BkM. Sz. rendeletben előírtak szerint megfelel a leírásban szereplő műszaki jellemzőknek.

© 2018 Minden jog fenntartva a WayteQ Europe Kft. részére.

SPECIFIKÁCIÓK:

Modell:	Tronsmart WC05 AirAmp
Kompatibilitás:	Qi Wireless vezeték nélküli töltést támogató eszközök és tartozékok
Bemenet:	5V/2A, 9V/1.8A (max)
Kimenet:	5V-9V/0,15-1.5A
Frekvencia:	110-205KHz
Konverzió:	≥72%
Töltési távolság:	4 ~ 8mm
Terméktanúsítás:	FCC, CE, ROHS
Méret:	118.1 74 x x 66.7 mm
Tömeg:	134,2 g

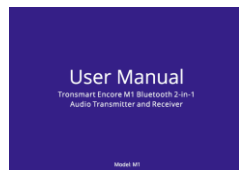
A doboz tartalma:



WC05 töltőpad



USB kábel



Használati útmutató

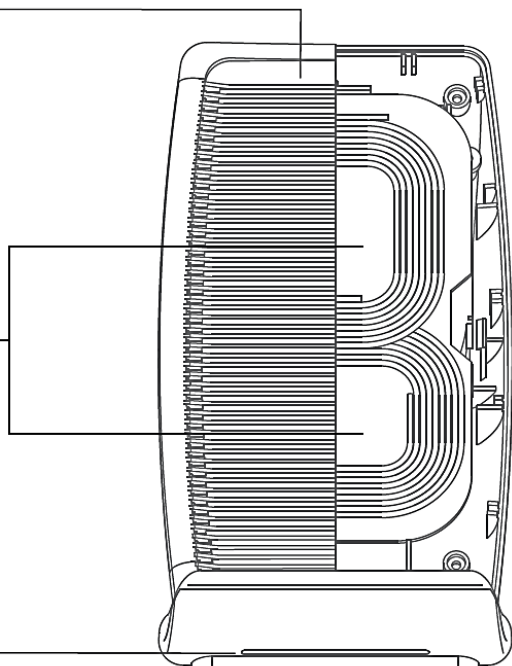
Kezelőszervek



Hűtőventilátor

Kettős tekercs

LED visszajelző

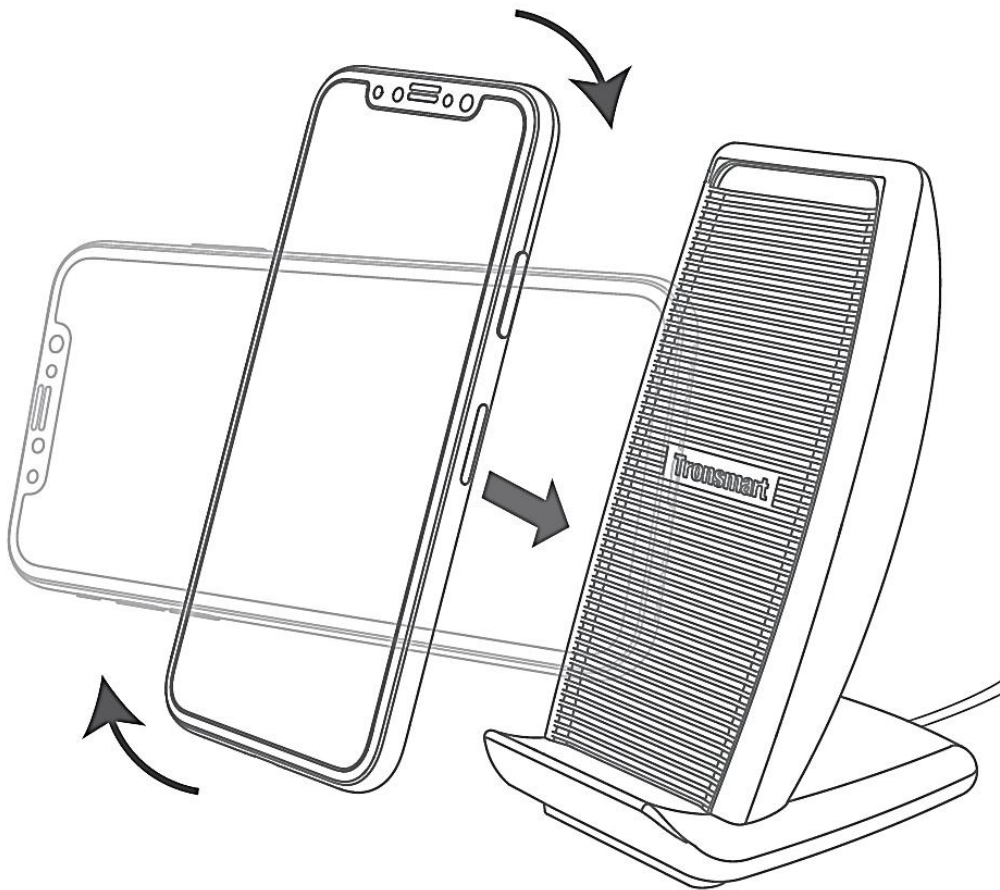


TULAJDONSÁGOK

- A beépített kettős tekercs kiosztás tehetővé teszi, hogy a töltő felületén nagyobb területen menjen át a töltés. A beépített ventilátor növeli a konverziós rátát közel 30%-kal hatékonyabb töltés, mint egy hagyományos Samsung töltő esetében.
- A töltő 10W teljesítményű töltést biztosít minden kompatibilis eszköz számára, amelyek megfelelnek a Qi Wireless szabványnak, beleértve a Samsung Galaxy S9/S9+, S8/S8+,

Note 8, stb. Az iPhone X, iPhone 8 és a 8 Plus modelleket 7.5W teljesítménnyel tudja tölteni a töltőpad.

- Kompatibilis a nemzetközileg elfogadott Qi Wireless szabvánnyal a továbbfejlesztett, többszintű védelem miatt.
- A dizájnából eredően a telefon állva vagy fektetve is lehet a töltőpadon, a töltés mindkét esetben működik.



Megjegyzés:

A töltő adapter NEM tartozék

FOD (Foreign Object Detection – idegen tárgy észlelés)

Amennyiben fém tárgyat helyez a töltőpadra, az érzékeli és automatikusan megszakítja a töltést.

A töltés folytatásához el kell távolítania a fém tárgyat.

Megjegyzés:

Az orvosi műszerek használatával (pl. protézis, pacemaker) kapcsolatban – kérjük, minimum 20 cm távolságot tartson a készüléktől.

Mágneskártyás vagy bankkártyát ne tegyen közel a készülékhez

A Tronsmart™ nem vállal semmilyen felelősséget a nem helyes és a használati útmutatótól eltérő használat miatt bekövetkezett kárért.