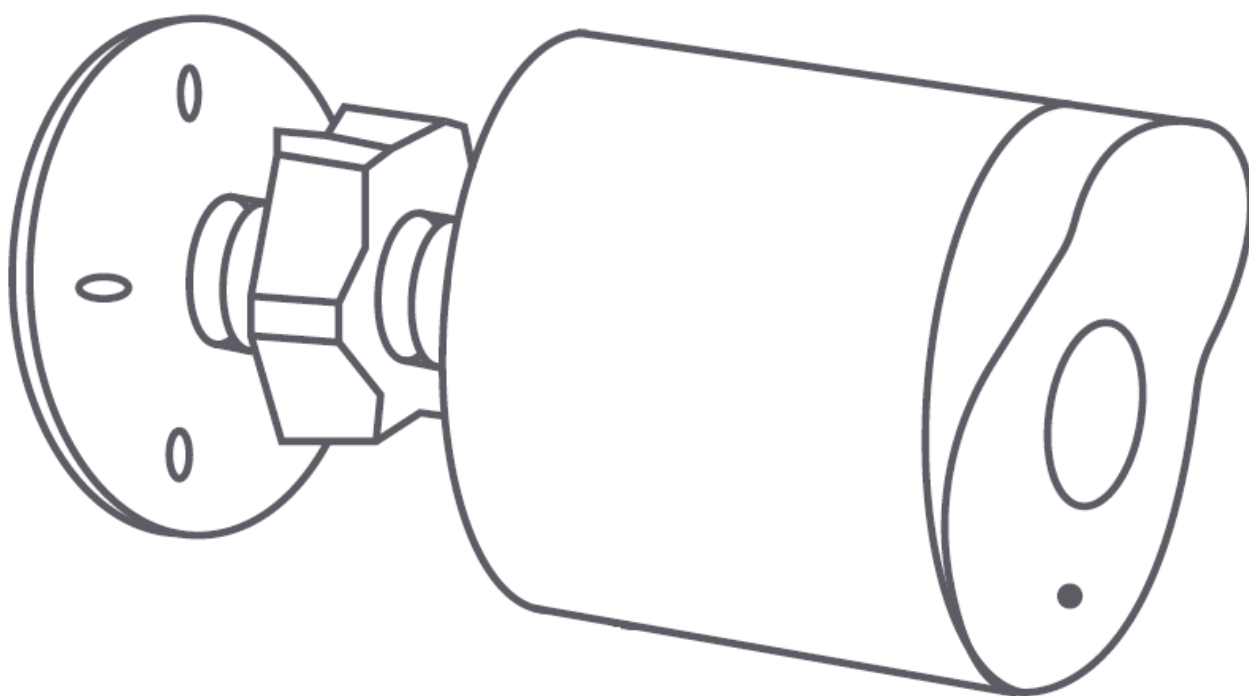




Outdoor 1080p kültéri kamera



HASZNÁLATI ÚTMUTATÓ

WWW.XIAOMI.HU

YI Outdoor Camera manual HU v2.0 - 1. oldal

*A dokumentum és annak teljes tartalma a WayteQ Europe Kft. tulajdona.
A WayteQ Europe Kft. írásos hozzájárulása nélküli felhasználása szigorúan tilos.*

KÖSZÖNTÉS

Köszönjük, hogy YI terméket választott! Kérjük, használatba vétel előtt olvassa el figyelmesen ezt a használati utasítást, hogy a készüléket könnyen és egyszerűen tudja használni. A szolgáltatás minőségének fenntartása érdekében a használati utasítás tartalma megváltozhat! A készülék funkciói és tulajdonságai előzetes figyelmeztetés nélkül módosulhatnak! Amennyiben eltérést tapasztal, keresse fel weboldalunkat a legfrissebb információkért!

Ez a készülék egy nagy felbontású videó-, és kép felvételőrzgítő eszköz, melynek segítségével megfigyelheti lakását, illetve rögzítheti az eseményeket, értesítéseket küldhet telefonjára.

BIZTONSÁGI FIGYELMEZTETÉSEK

Mindig tartsa be az alábbi előírásokat a készülék használata során. Ezzel csökkentheti tűz, áramütés és egyéb balesetveszély kockázatát.

- A készülék érzékeny műszaki eszköz, kérjük, óvja a leejtéstől és ütődésektől.
- Kérjük, ne tegye ki a készüléket erős elektromágnesességnek, ill. rádióhullámoknak. Ezek a készülék meghibásodását vagy az elkészült felvételek megsérülését okozhatják.
- Ne tegye ki a készüléket szélsőségesen magas vagy alacsony hőmérsékletnek, valamint tűző napsugárzásnak.
- Kérjük, hogy márkás Micro SD memóriakártyát használjon a készülékkel. Az ismeretlen gyártók termékeinek támogatása nem garantált.
- Óvja a Micro SD kártyát mágnesességtől, mivel az a kártyán tárolt adatok sérülését okozhatja.
- Amennyiben a készülék üzemeltetése közben azt tapasztalja, hogy az eszköz túlmelegszik, esetleg füstöt vagy kellemetlen szagot bocsát ki, azonnal válassza le az elektromos hálózatról a tüzések megelőzése érdekében!
- Ne hagyja a készüléket kisgyermek számára elérhető helyen (különös tekintettel a töltés, folyamata alatt, ahol a töltéshez használt USB kábel sérülést vagy áramütést okozhat).
- A készülék nem játék! Gyermek minden esetben kizárólag szülői felügyelet mellett használhatja! A készüléket és tartozékait, valamint a csomagolás részeit kisgyermek elől elzárva tartsa, mert a kis alkatrészek fulladást vagy egyéb sérülést okozhatnak!
- Fontos felvételeiről minden esetben készítsen biztonsági másolatot! A gyártó cég nem vállal felelősséget az adatvesztésekért. A készülék szervizelését végző kijelölt szerviz adat-visszaállítást, adatmentést nem végez.
- A készülék rögzítésekor mindig győződjön meg arról, hogy az eszközt stabilan rögzítette-e. A nem megfelelően rögzített készülék megsérülhet, valamint sérüléseket okozhat!
- Mindig megfelelően zárja le az SD kártya ajtót, mert különben a készülék nem lesz vízálló. A nem megfelelő használat garanciavesztéshez vezet!

KARBANTARTÁS

- Karbantartás előtt húzza ki a hálózati csatlakozóból az USB töltőkábelt.
- Tartsa távol a készüléket magas hőforrástól!
- Védje az USB kábelt és a hálózati töltő adaptert. Vezesse úgy a kábelt, hogy ne lehessen rálépni, illetve ne sértse meg rá vagy mellé helyezett más eszköz!
- Húzza ki az esetlegesen használt adaptert (5V/1A) a hálózati tápforrásból, amikor nem használja azt a készülék üzemeltetéséhez.

A készülék tisztítása

- A készülék külső felületét nedves ruhával tisztíthatja meg.
- Az ujjlenyomatok és egyéb szennyeződés eltávolításához használjon puha, sima felületű ruhát, mint pl. kamera lencsetisztító kendő

Megjegyzés:

A készülék tulajdonságai és műszaki jellemzői előzetes figyelmeztetés nélkül változhatnak folyamatos termékfejlesztésünk eredményeként vagy firmware frissítést követően.

TERMÉKJELLEMZŐK:

- 1080p FullHD 1920x1080 felbontású kültéri, éjjellátó WiFi kamera,
- Időjárásálló kialakítás, 3 méteres kábel, kültéri telepítés
- Yi Home alkalmazás okostelefonra (Android / iOS) távoli kapcsolathoz
- MicroSD memóriakártya bővítés: videó rögzítés, tárolás és visszajátzás távolról
- Yi Cloud támogatás (térítéses szolgáltatás)

MŰSZAKI JELLEMZŐK:

Méret:	138 x 68 mm, ø70mm
Tömeg:	252 g. (kamera, konzol, kábel)
Felhasznált anyag:	ABS ipari műanyag
Lencse:	110°-os széles látószögű
Képszenzor:	CMOS, FullHD 1920x1080 felbontás
Videó stream:	Max. 1080p/20fps 1,5 mbps változó bitráta támogatott Adaptív stream: az internet kapcsolat minőségéhez igazodik az átvitel
Videó kodek:	H.264
Éjjeli üzemmód:	12 db. 850 nm infravörös LED
Visszajelző LED:	Van
Okos funkciók:	Elrettentő riasztás / Intelligens mozgásérzékelés Területi riasztás / App / PC több eszközös megtekintés 3,9mm fókusztávolság
Mikrofon:	Beépített
Hangszóró:	Beépített
Tárolás:	MicroSD Class10 max. 32 GB YI Cloud felhő szolgáltatás
Okostelefon alkalmazás:	Android 4.4+ / iOS8+
PC alkalmazás:	Windows 7/8.1/10
WiFi:	802.11bgn 2.4 GHz
Minimális átviteli seb.:	1Mbps
Titkosítás:	WEP/WPA/WPA2
Tápellátás:	Mellékelt töltővel, 5V/1A
Teljesítmény-felvétel:	4.0 W (max)
Működési környezet:	-15-50°C max 80% relatív páratartalom
Víz-, és porállóság:	IP65

* A Yi Cloud szolgáltatás esetenként fizetős lehet, nem minden funkció ingyenes!

** Laboratóriumi tesztek alapján

Megfelelőségi nyilatkozat (Kivonat)

A forgalomba hozó kijelenti, hogy a készülék megfelel a rendeltetésszerű használatnak és az előírásoknak megfelelően termékmatricával, jótállási jeggyel és magyar nyelvű használati útmutatóval kerül forgalomba.

A gyártó által közzétett nyilatkozat alapján a termék CE megfelelőségi jellel kerül a forgalomba a 79/1997.(XXII.31.) IKIM rendelet 5.§ (1) bekezdésének megfelelően.

Minőségtanúsítás

A forgalomba hozó tanúsítja, hogy a készülék a 2/1984. (III.10.) IpM-BkM. Sz. rendeletben előírtak szerint megfelel a leírásban szereplő műszaki jellemzőknek.

© 2020 Minden jog fenntartva a WayteQ Europe Kft. részére.



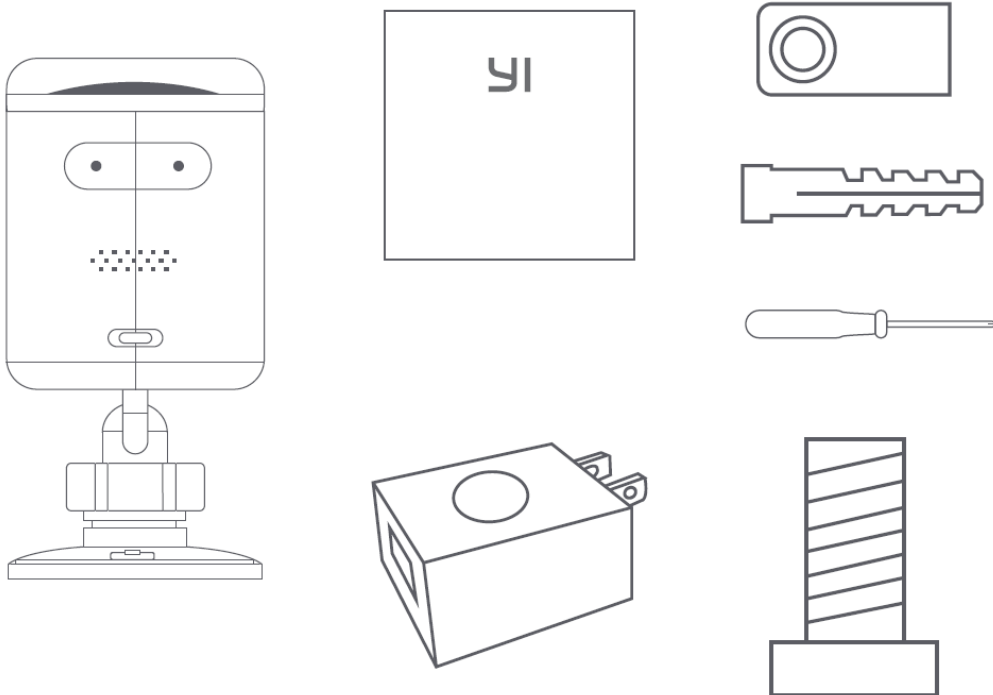
FCC ID: 2AFIB-YHS3017



Gyártó: Shanghai Xiaoyi Technology Co.,Ltd.

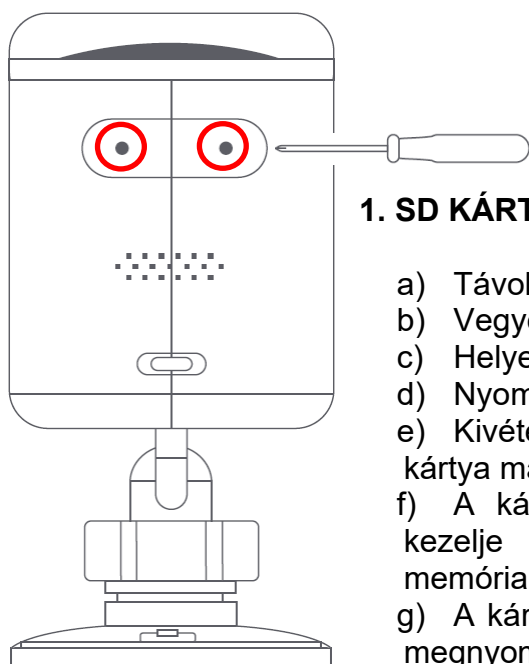
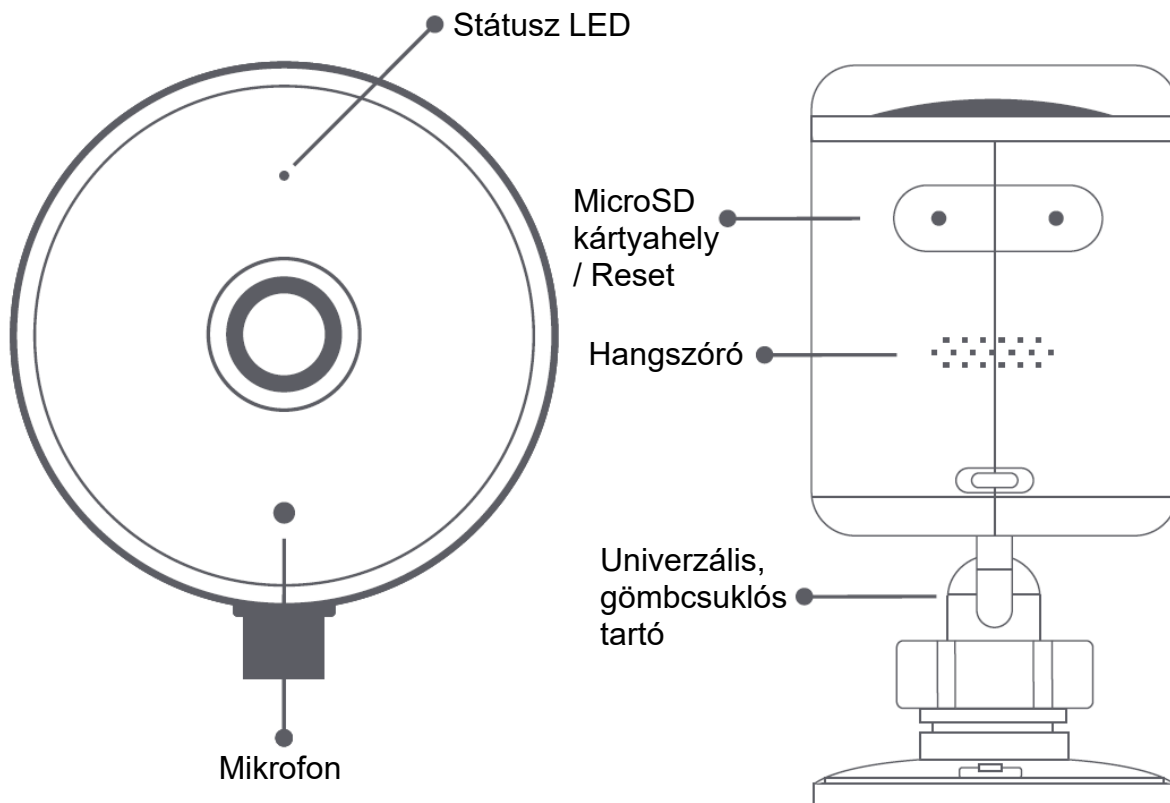
B3, Kechuang Garden, Lane 55, Chuanhe Road, Pudong New District, Shanghai

A DOBOZ TARTALMA



- YI Outdoor kamera
- Tartó konzol
- 5V/1A USB hálózati töltő (EU)
- Csavarok és kábelvezetők
- Csavarhúzó

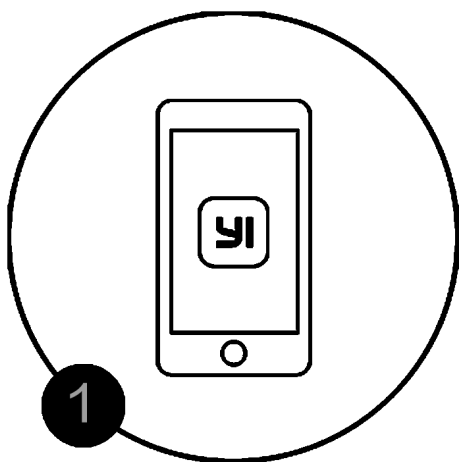
KEZELŐSZERVEK



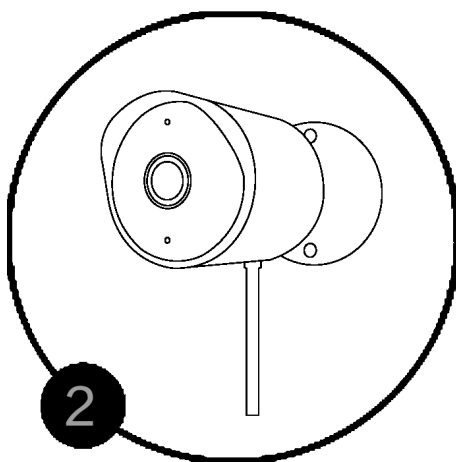
1. SD KÁRTYA BEHELYEZÉSE

- Távolítsa el a kártyafedelelet a mellékelt csavarhúzó segítségével.
- Vegye ki a fedelet.
- Helyezze be a memóriakártyát a kártyafészekbe.
- Nyomja be kattanásig, majd engedje el a kártyát.
- Kivételhez nyomja be a kártyát kattanásig, majd engedje el. A kártya magától kiugrik és eltávolítható lesz.
- A kártyát csak egyik irányból lehet behelyezni. Ne erőltesse, kezelje óvatosan a kártyát, mert károsodást okozhat mind a memóriakártyában, mind a készülékben.
- A kártyafészek mellett található a RESET gomb. A csavarhúzóval megnyomva a készülék gyári állapotra állítható vissza (3-5 mp-ig kell nyomva tartani)

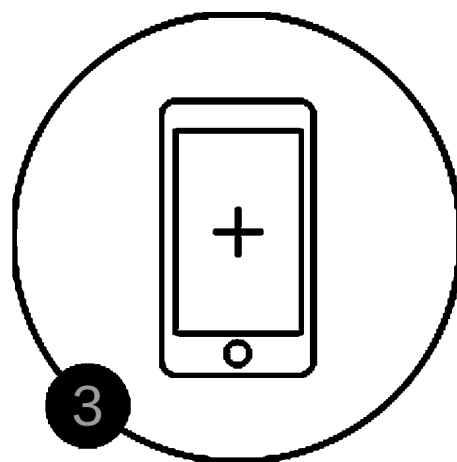
2. GYORS TELEPÍTÉS, MINDÖSSZE HÁROM LÉPÉSBEN



1 Töltse le az alkalmazást

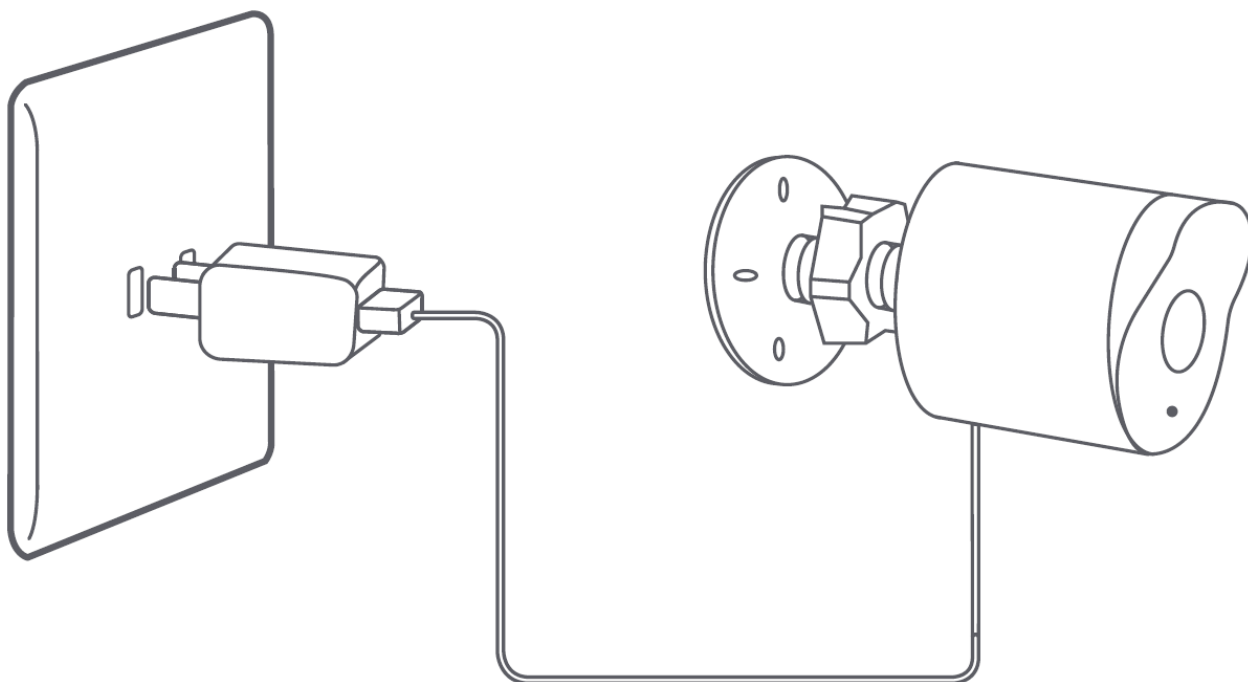


2 Helyezze áram alá a kamerát



3 Nyomja meg a csatlakozást

3. A KAMERA CSATLAKOZTATÁSA AZ ELEKTROMOS HÁLÓZATHOZ



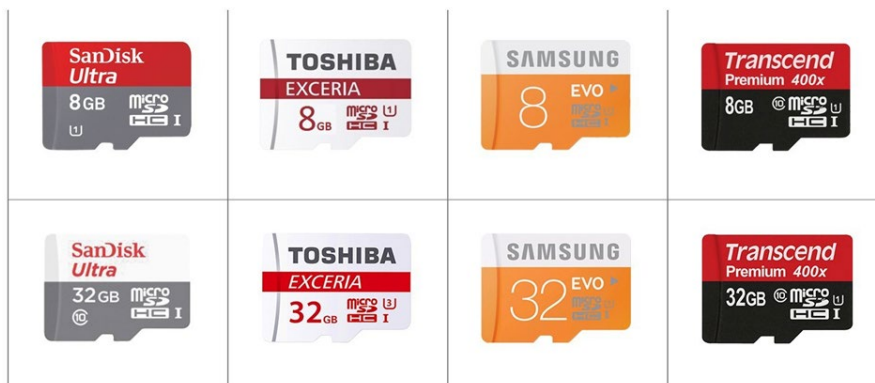
- Helyezze el a kamerát közel a WiFi routeréhez és győződjön meg róla, hogy a WiFi be van kapcsolva. Csatlakoztassa a kábelt a mellékelt hálózati adapterbe, ezután csatlakoztassa a konnektorba a hálózati tápforrást.
- Várjon egy pár másodpercet, amíg a státusz LED a kamera elején nem kezd el sárgán villogni.

Megjegyzés:

A helyi videó felvétel engedélyezéséhez helyezzen egy MicroSD memóriakártyát a kamerába. Minimum Class 10 vagy annál magasabb kártyát használjon a kamera kifogástalan működéséhez.

4. JAVASOLT MEMÓRIAKÁRTYA TÍPUSOK

A magas minőségű felvételi teljesítmény érdekében az alábbi memóriakártya márkákat és típusokat ajánljuk a Yi 1080P Home Camera használatához. Természetesen a kamera a legtöbb nagy sebességű Class10, UHS-1 és UHS-3 microSD memóriakártyával kompatibilis 8-32 GB kapacitás között.



5. AZ ALKALMAZÁS LETÖLTÉSE

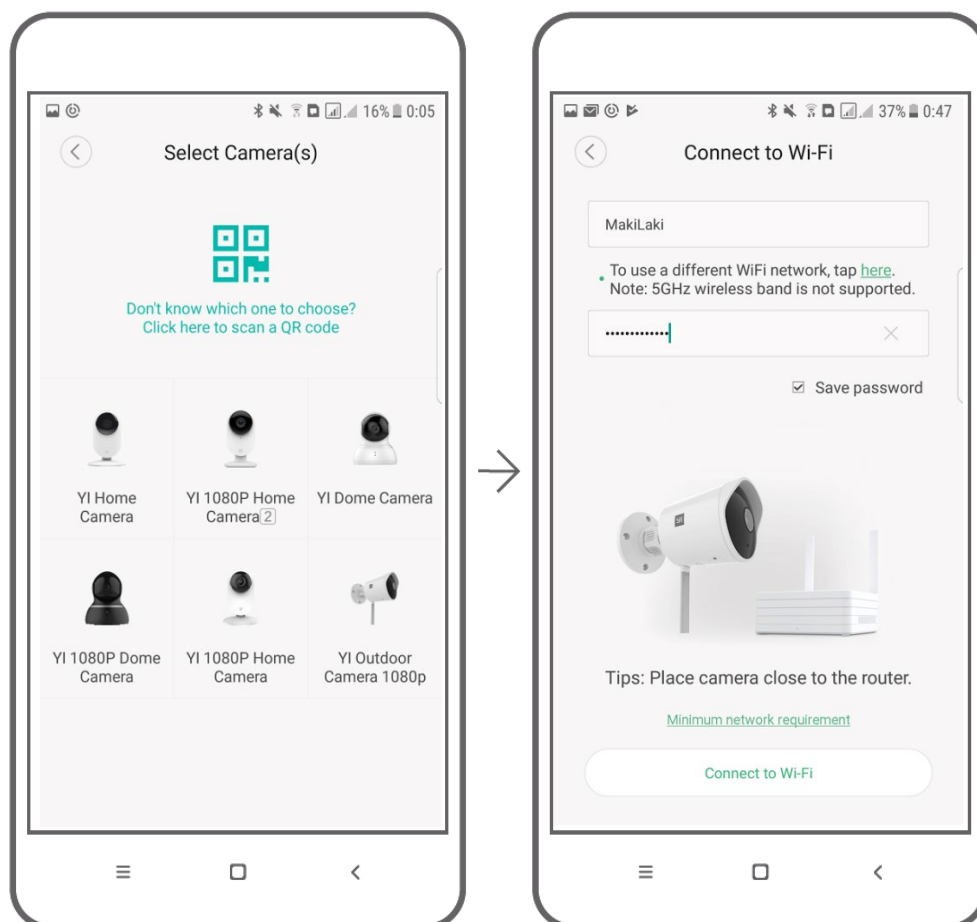
Töltse le az alkalmazásboltból az Ön telefonja rendszerének megfelelő Yi HOME alkalmazást. Olvassa be az alábbi QR kódot, amelynek segítségével megtalálhatja azt közvetlenül. Amennyiben nem tudja a kódot leolvasni, az alkalmazás boltjában keressen rá a „YI HOME” kifejezésre.

LETÖLTHETŐ ALKALMAZÁS (YI HOME):

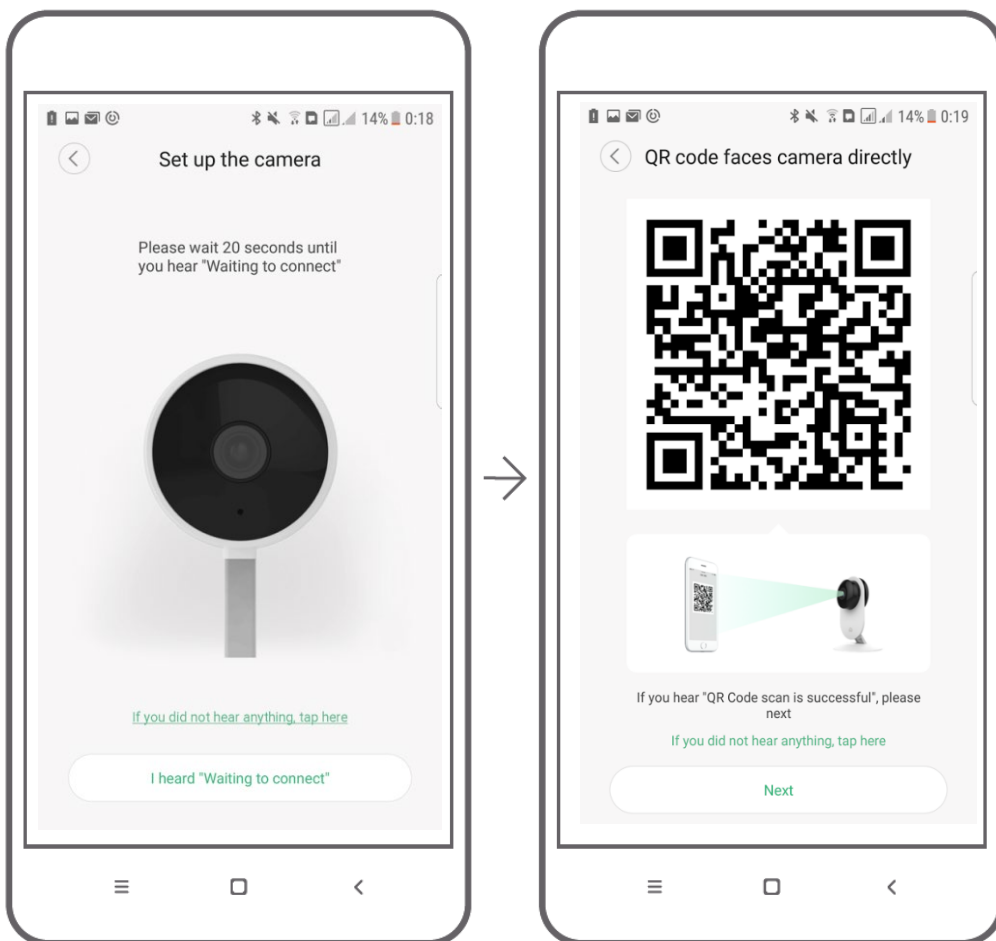


6. KAMERA CSATLAKOZTATÁSA A WIFI HÁLÓZATHOZ

- Győződjön meg róla, hogy a kamera be van kapcsolva és a sárga státusz LED villog.
- Kövesse a beállítási procedúra lépéseit a telefonos applikációban.
- Egyszerre több kamerát is csatlakoztathat a készülékhez (egymás után hozzáadva).

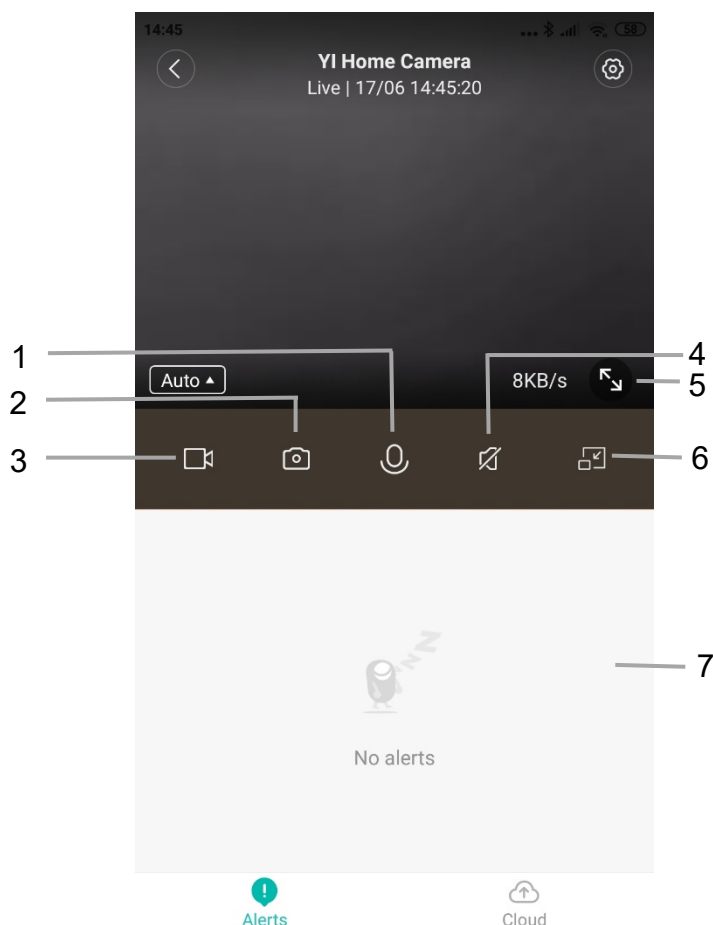


- Helyezze a kamera lencséje elé a kijelzőn megjelenő QR kódot.



7. ÉLŐKÉP MÓD HASZNÁLATA

- a) Használja a YI HOME alkalmazást a valós idejű, távoli megfigyeléshez.
- b) Készíthet felvételeket és menthet képet is



1. Tartsa nyomva a kamerán keresztüli beszélgetéshez
2. Fotó mentése a telefonra
3. Videó felvétel készítése
4. Mikrofon némítása
5. Teljes képernyős mód
6. Kép megjelenítése az alkalmazáson kívül
7. Riasztások

Megjegyzés:

Az idővonal / előzmények visszajátszása funkció MicroSD memóriakártyát igényel.

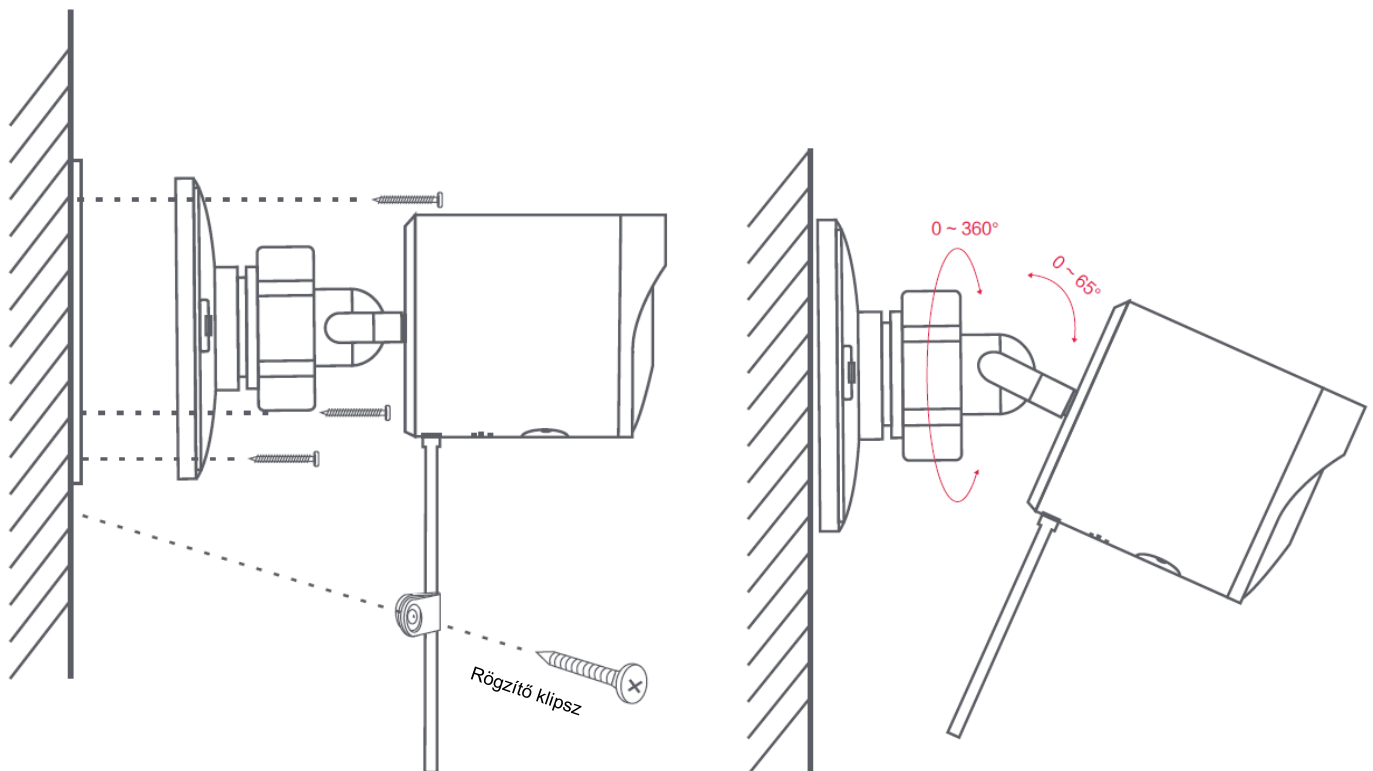
Támogatott memóriakártyák: 8 – 32 GB.

A mobil adatkapcsolat használata pluszköltséggel járhat Önnek. Kérjük, egyeztessen szolgáltatójával a részletek felől.

Tartsa szem előtt, hogy illegális valakiről felvételt készíteni annak tudta nélkül s ez jogi következményeket vonhat maga után.

8. A KAMERA FELSZERELÉSE

- 1). A fali tartó csavarhelyeinél tegyen jelöléseket, majd fúrjon lyukat a jelöléseknél.
- 2). Igazítsa a helyére a tartót és rögzítse a csavarokkal. Ha szükséges, használjon tipliket a rögzítéshez. Amennyiben fához rögzíti a tartót, akkor használhatja közvetlenül a csavarokat.
- 3). Használja a klipszeket a kábel rögzítéséhez, ne húzza túl szorosra.
- 4). Helyezze a kamerát a tartóhoz.
- 5). Rögzítse a kamerát a tartóba.
- 6). Győződjön meg róla, hogy a kamera csatlakozni tud a legközelebbi Wi-Fi pontra.
- 7). Ha korábban már csatlakozott a kamerához a telefonjával, akkor a kamera automatikusan csatlakozni fog a Wi-Fi hálózathoz amikor tápellátást kap.
- 8). Így már megnézheti a kamera képét a telefonkészüléken. Ha ez nem lehetséges, akkor gyenge a hálózati vétel. Helyezze át a routert.
- 9). A kép megnézésekor beállíthatja a kamera állását a megfelelő pozícióba, majd rögzítse a pozíciót a gömbcsuklónál.



Megjegyzések a felszereléshez. A kamerát úgy helyezze el, hogy:

Kerülje a közvetlen napfénnel történő érintkezést.

Figyeljen a növényzetre és egyéb tárgyakra, amelyek kitakarhatják a látómezőt.

Javasoljuk, hogy a router 10 m-es körzetében helyezze el a kamerát.

9. WIFI HÁLÓZAT VÁLTÁSA

Amennyiben WiFi hálózatot kell váltania, vagy frissítenie kell a használt hálózat WiFi jelszavát, kövesse ezeket az instrukciókat:

- a) Állítsa vissza a kamerát gyári alapállapotba, indítsa újra. Vegye le a kártyafedelelet. A süllyesztett RESET gombot tartsa nyomva, amíg a státusz LED újra fel nem villan (kb. 3-5 mp.)
- b) Nyissa meg a YI HOME alkalmazást és kövesse a beállítási instrukciókat, amelyek a telefon kijelzőjén megjelennek.



Megjegyzés:

- a) Helyezze el a kamerát egy jól hozzáférhető helyen, ahol a WiFi jel erős, és kerülje a fém tárgyak közelségét.
- b) Ne tegye a kamerát pl. bútor mögé, mikrohullámú sütő közelébe, és olyan helyekre, ahol az USB kábel elhelyezése lehetséges.
- c) A kamera kültéri használatra is alkalmas.

IMPORTŐR:

WayteQ

WAYTEQ EUROPE KFT.

1097 Budapest, Gubacsi út 6.

Tel.: (+36-1) 21-73-632, (+36 1) 21-73-631 Fax: (+36-1) 21-73-619

Email: info@wayteq.eu

Web: www.wayteq.eu