

Xiaomi okostelefon stabilizátor / gimbal

HASZNÁLATI ÚTMUTATÓ

BEVEZETÉS

Köszönjük, hogy Xiaomi terméket választott!

Kérjük, használatba vétel előtt olvassa el figyelmesen ezt a használati utasítást, hogy a készüléket könnyen és egyszerűen tudja használni.

A jobb szolgáltatás elérése érdekében a használati utasítás tartalma megváltozhat!

A készülék funkciói és tulajdonságai előzetes figyelmeztetés nélkül megváltozhatnak!

Amennyiben eltérést tapasztal, keresse fel weboldalunkat a legfrissebb információkért!

BIZTONSÁGI FIGYELMEZTETÉSEK

BIZTONSÁGI FIGYELMEZTETÉSEK

Mindig tartsa be az alábbi előírásokat a készülék használata során. Ezzel csökkentheti tűz, áramütés és egyéb balesetveszély kockázatát.


- A készülék érzékeny műszaki eszköz, kérjük, óvja a leejtéstől és ütődésektől.
- A professzionális, érzékeny szervomotorok miatt készülék túláram-, és túlfeszültség elleni védelemmel van ellátva. Amennyiben a készülék túláramot érzékel, a motorok kikapcsolnak a védelmi módnak megfelelően.
- Kérjük, ne tegye ki a készüléket erős elektromágnesességnek, ill. rádióhullámoknak. Ezek a készülék meghibásodását vagy az elkészült felvételek megsérülését okozhatják.
- Ne tegye ki a készüléket szélsőségesen magas vagy alacsony hőmérsékletnek, valamint tűző napsugárzásnak.
- Amennyiben a készülék töltése közben azt tapasztalja, hogy az eszköz túlmelegszik, esetleg füstöt vagy kellemetlen szagot bocsát ki, azonnal válassza le az elektromos hálózatról a tűzesetek megelőzése érdekében!
- Ne hagyja a készüléket kisgyermek számára elérhető helyen (különös tekintettel a töltés, ill. számítógépes adatcsere folyamatára, ahol a töltéshez/fájlmásoláshoz használt USB kábel sérülést vagy áramütést okozhat).
- A készülék nem játék! Gyermek minden esetben kizárólag szülői felügyelet mellett használhatja! A készüléket és tartozékait, valamint a csomagolás részeit kisgyermek elől elzárva tartsa, mert a kis alkatrészek fulladást vagy egyéb sérülést okozhatnak!
- A készüléket hűvös, száraz és pormentes helyen tárolja.
- A készüléket csak arra felhatalmazott személy (márkaszerviz) szerelheti szét.
- A készülék rögzítésekor mindig győződjön meg arról, hogy az eszközt stabilan rögzítette-e. A nem megfelelően rögzített készülék megsérülhet, valamint súlyos sérüléseket okozhat!
- Karbantartás előtt húzza ki a készülékből a hálózati adaptert.
- Védje az adapter kábelét. Vezesse úgy a kábelt, hogy ne lehessen rálépni, illetve ne sértse meg rá vagy mellé helyezett más eszköz. Különösen figyeljen a kábelre a készülék csatlakozójánál.
- Csak a készülékkel kompatibilis (5V/2A) hálózati adaptert (nem tartozék) használja. Más adapter használata érvényteleníti a garanciát. Húzza ki az adaptert a fali aljzatból, amikor nem használja azt a készülék töltéséhez.
- Beázás esetén azonnal kapcsolja ki a készüléket. Ne szedje szét a szárításhoz ne használjon melegítő / szárító eszközt, pl. hajszárító, mikrohullámú sütő, stb.
- Bármilyen kérdés felmerülése esetén forduljon a szervizhez.
- Ne használja a készüléket extrém hőmérsékleti körülmények között (0°C alatt és +40°C felett), mivel ez megrövidítheti a készülék élettartamát és károsíthatja az akkumulátort.
- Az akkumulátor teljesítménye hidegben extrém módon leesik, ez normális jelenség.
- Ne dobálja, kopogtassa vagy zárogassa a készüléket, mivel ez sérülést okozhat a készülék alaplapját.
- Huzamosabb használat esetén, vagy folyamatos terhelés mellett a kamera felmelegedhet. Ez normális jelenség.

- Ez a készülék Lithium-Ion vagy Polymer akkumulátort tartalmaz.
- Nem megfelelő kezelés esetén kigyulladhat, vagy égési sérüléseket okozhat.
- Ennek elkerülése érdekében az akkumulátort soha ne szerelje szét.
- Ne használja a készüléket az alábbi környezetekben: benzinkút, kémiai anyagokat tároló raktárak, kórházak, gyúlékony gáz vagy egyéb vegyi anyag közelében.
- Az orvosi műszerekkel való interferencia elkerülése érdekében, ne használja a készüléket kórházakban, rendelő intézetekben, intenzív osztályokon, sürgősségi ellátó osztályokon.
- Villámlás esetén nem tanácsolt a kamera kültéri használata.
- A saját és más emberek biztonsága érdekében, vezetés közben ne használja a készüléket.
- Ne használja a készüléket robbanásveszélyes környezetben, szabadtéren viharban. A készülék tisztításánál legyen körültekintő, ne használjon vegyszereket, vagy olyan eszközt, ami karcolásokat okozhat.
- Ne használja a készüléket rendeltetésszerű használatán kívül más célra!
- Ne használjon sérült töltőt, vagy akkumulátort. Tartsa szárazon az eszközöket. Ne tárolja a készüléket mágneses tér közelében.
- Biztosítsa az akkumulátor és a töltő maximális élettartamát
- Ne töltsen a készüléket hosszabb ideig (napokig), a túltöltés csökkentheti az akkumulátor élettartamát. A hosszabb ideig nem használt készülék is lemerül, használat előtt újratöltést igényel. Használaton kívül húzza ki a töltőt az áramforrásból. Az akkumulátort kizárólag rendeltetésszerűen használja.

A készülék tisztítása

- A készülék külső felületét nedves ruhával tisztíthatja meg.

JELLEMZŐK

Modell:	SJYT01FM
Termék:	3 tengelyes, elektronikus stabilizátor okostelefonhoz
Finom szabályozás:	Elektronikus PTZ szabályozás beépített joystick-kel
PTZ Döntési szögek:	+35° ~ - 140° (Pitch)
PTZ Forgatási szögek:	360° (Pan)
PTZ Pontosság:	± 0,03°
Bemeneti töltés:	5V  2A (javasolt: min. 5V/2A USB hálózati töltő – nem tartozék!)
Töltés:	MicroUSB csatlakozó
Teljesítmény:	2,5W
Akkumulátor:	Beépített Lithium 5.000 mAh, feszültség: 3,6V
Telefon töltés:	Lehetséges a telefon töltése a stabilizátor akkumulátoráról
Működési idő:	Kb. 16 óra
Működési hőmérséklet:	0°C ~ 40°C
Méret:	103,3 x 116,7 x 288,3 mm
Tömeg:	476 g.

Hulladékkezelés

A hulladékkezelésre a 2002/96/EK európai irányelv vonatkozik.

Az elektronikus hulladékot a háztartási hulladéktól elkülönítve kell elhelyezni az arra kijelölt helyen. További információt a helyi önkormányzattól vagy környezetvédelmi szervektől kérhet.

Gyártó:

Beijing FIMI Technology Co., Ltd.

Cím: No.348, Floor 3, 1# Complex Building, Yongtaiyuan Jia, Qinghe, Haidian District, Beijing, China

Megfelelőségi nyilatkozat (Kivonat)

A forgalomba hozó kijelenti, hogy a készülék megfelel a rendeltetésszerű használatnak és az előírásoknak megfelelően termékmatricával, jótállási jeggyel és magyar nyelvű használati útmutatóval kerül forgalomba.

A gyártó által közzétett nyilatkozat alapján a termék CE megfelelési jellel kerül a forgalomba a 79/1997.(XXII.31.) IKIM rendelet 5.§ (1) bekezdésének megfelelően.

A gyártó kijelenti, hogy a termék megfelel a 2014/30/EU direktíva alapvető követelményének és vonatkozó rendelkezéseinek.

Minőségtanúsítás

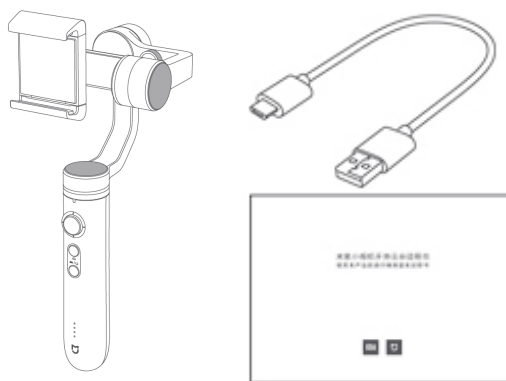
A forgalomba hozó tanúsítja, hogy a készülék a 2/1984. (III.10.) IpM-BkM. Sz. rendeletben előírtak szerint megfelel a leírásban szereplő műszaki jellemzőknek.

© 2019 Minden jog fenntartva a WayteQ Europe Kft. részére.



A DOBOZ TARTALMA

- Mi okostelefon stabilizátor / gimbal
- USB kábel
- Használati útmutató
- Jótállási jegy



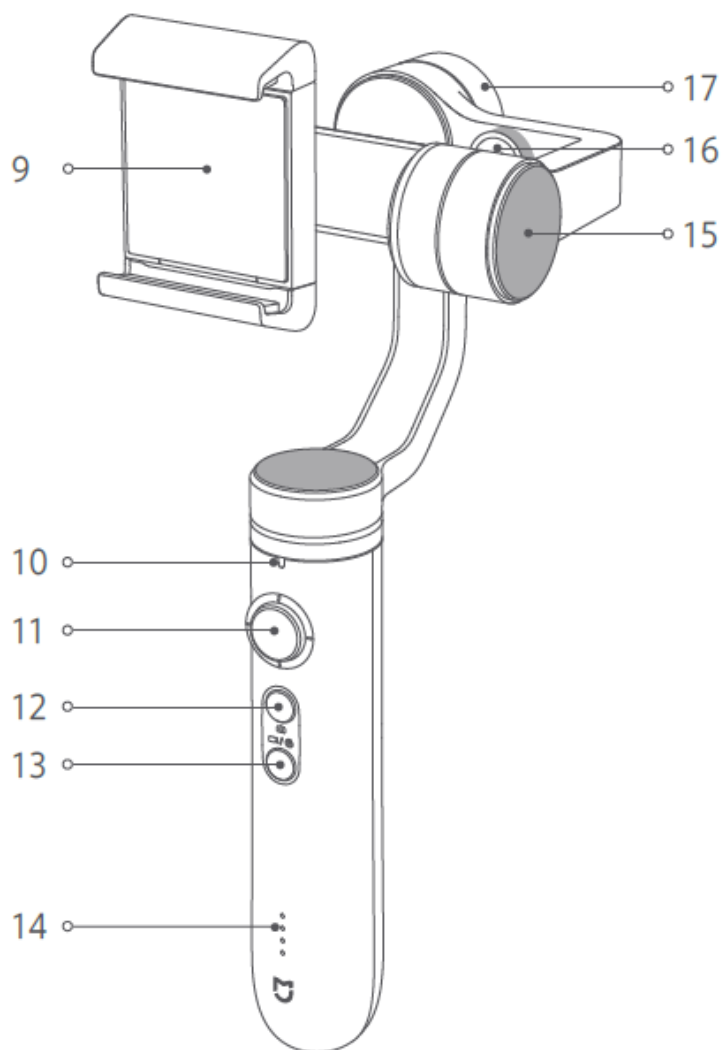
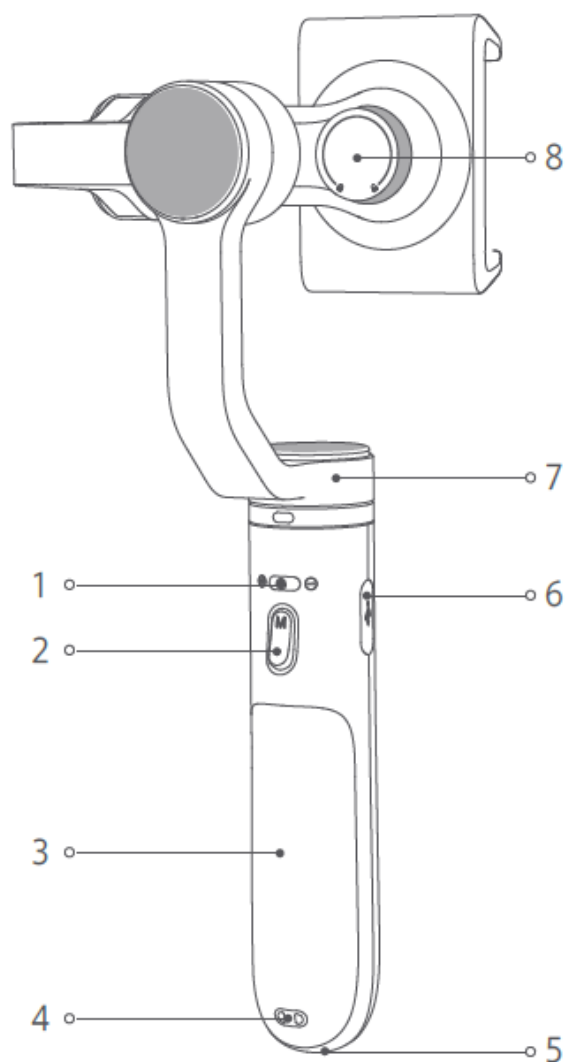
IMPORTŐR:

WayteQ

WAYTEQ EUROPE KFT. | 1097 Budapest, Gubacsi út 6.
Tel.: (+36-1) 21-73-632, (+36 1) 21-73-631 | Fax: (+36-1) 21-73-619
Email: info@wayteq.eu | Web: www.wayteq.eu www.xiaomi.hu

Xiaomi Mi Smartphone Gimbal Manual HU v1.0 - 4. oldal
A dokumentum és annak teljes tartalma a WayteQ Europe Kft. tulajdona.
A WayteQ Europe Kft. írásos hozzájárulása nélküli felhasználása szigorúan tilos.

KEZELŐSZERVEK

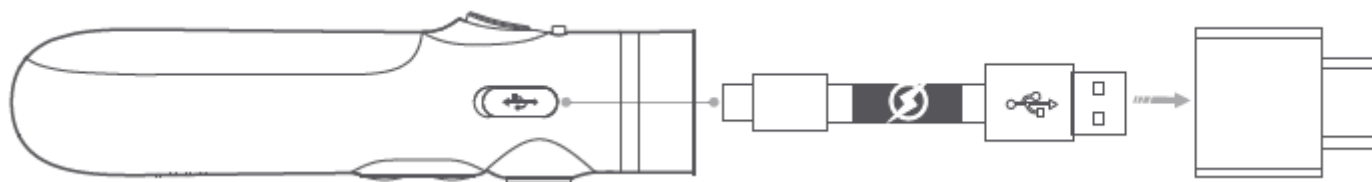


1. Billenő kapcsoló
2. Kioldó gomb
3. Csúszásgátló fogantyú
4. Csuklópánt befűző
5. ¼" szabványos állványmenet
6. Töltő csatlakozó
7. Forgató tengely
8. A telefontartó rögzítője

9. Telefontartó bölcső
10. Státusz kijelző LED
11. 4-utas joystick
12. Képkészítés gomb
13. Videó készítés / Be-, kikapcsoló gomb
14. Akkumulátor töltöttség visszajelző LED
15. „Bólintó” (Pitch) tengely
16. Telefon egyensúly állító gomb
17. „Fordító” (Roll) tengely

AZ AKKUMULÁTOR TÖLTÉSE

Töltse a stabilizátort a mellékelt USB kábellel 5V/2A USB hálózati töltő segítségével (nem tartozék).



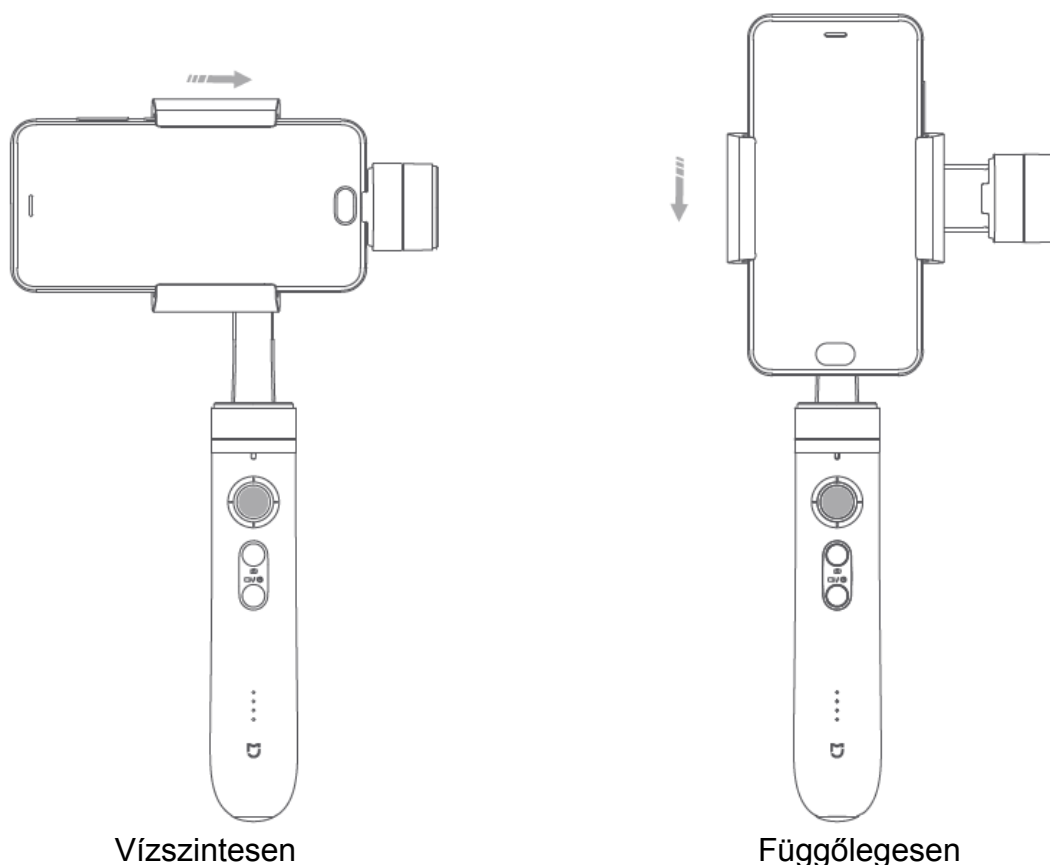
Megjegyzés:

Javasoljuk kikapcsolt állapotban tölteni a stabilizátort.

Első használatkor teljesen töltsse fel az akkumulátort. A teljes töltési idő kb. 4 óra.

A TELEFON BEHELYEZÉSE

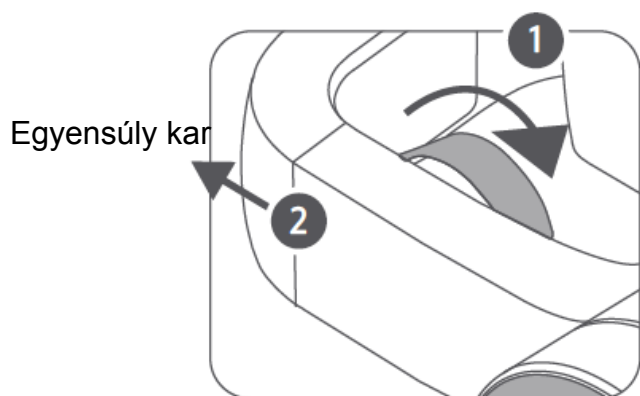
- Győződjön meg róla, hogy a telefon és az Mi okostelefon stabilizátor is ki van kapcsolva, mielőtt csatlakoztatja. Húzza ki a telefon tartót, helyezze be a telefont a telefon tartóba és ellenőrizze, hogy a telefon egyik oldala a tartóba illeszkedik (vízszintesen), illetve a tartó közepén helyezkedik el (függőlegesen).
- Mielőtt eltávolítja a telefont, ellenőrizze, hogy az Mi okostelefon stabilizátor ki van kapcsolva. Húzza ki a telefontartót és távolítsa el a telefont



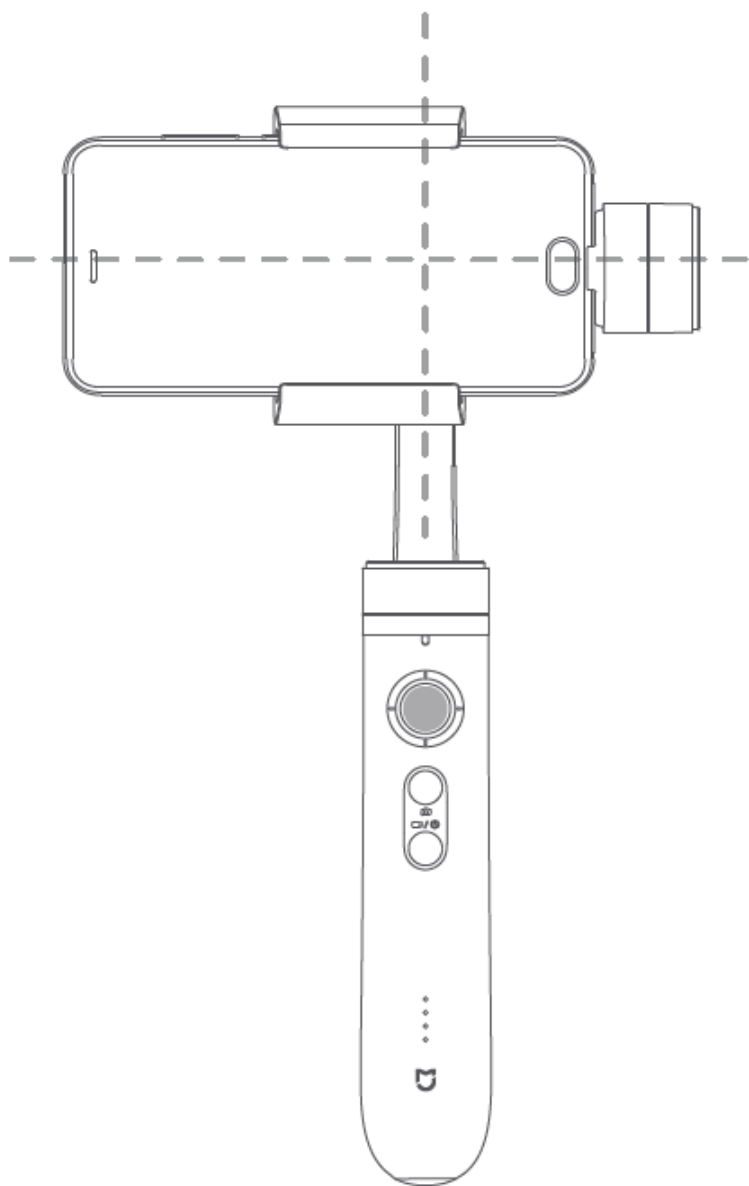
Megjegyzés: A telefontartó rögzítő csavarját forgassa el a kilazításhoz, majd forgassa el a telefontartót a megfelelő irány beállításához (vízszintes vagy függőleges). A megfelelő beállítás után a csavarral rögzítse a telefontartó állapotát.

AZ EGYENSÚLY BEÁLLÍTÁSA

Az egyensúly beállítása előtt ellenőrizze, hogy a stabilizátor ki van kapcsolva- Helyezze a stabilizátort vízszintes helyzetbe az ábra szerint. Tartsa a stabilizátort függőlegesen és stabilan. Ha a telefon önállóan megtartja a helyzetet, akkor az egyensúly megfelelően be van állítva.



Ha a telefon megdől, lazítsa ki a gombot a jelölés szerint, majd húzza vagy tolja az egyensúly kart a dőléssel ellenkező irányba ameddig az egyensúly kar el nem éri a vízszintes helyzetet, végül szorítsa meg a gombot.



Megjegyzések:

1. *Nem ajánlott a stabilizátor bekapcsolása behelyezett telefon nélkül. Ha nem érzékel eszközt a stabilizátor nem fog működni.*
2. *A telefon behelyezése után állítsa be az egyensúlyt a stabilizátor kikapcsolt állapotában és stabilizálja, hogy a telefon beállítsa magát.*
3. *A stabilizátor bekapcsolása előtt ellenőrizze, hogy az egyensúly be lett állítva a telefon behelyezése után, a telefontartó rögzítő gombja és az egyensúly beállító gomb rögzített állapotban vannak, különben a stabilizátor nem tud hatékonyan működni.*

A KÉSZÜLÉK HASZNÁLATA

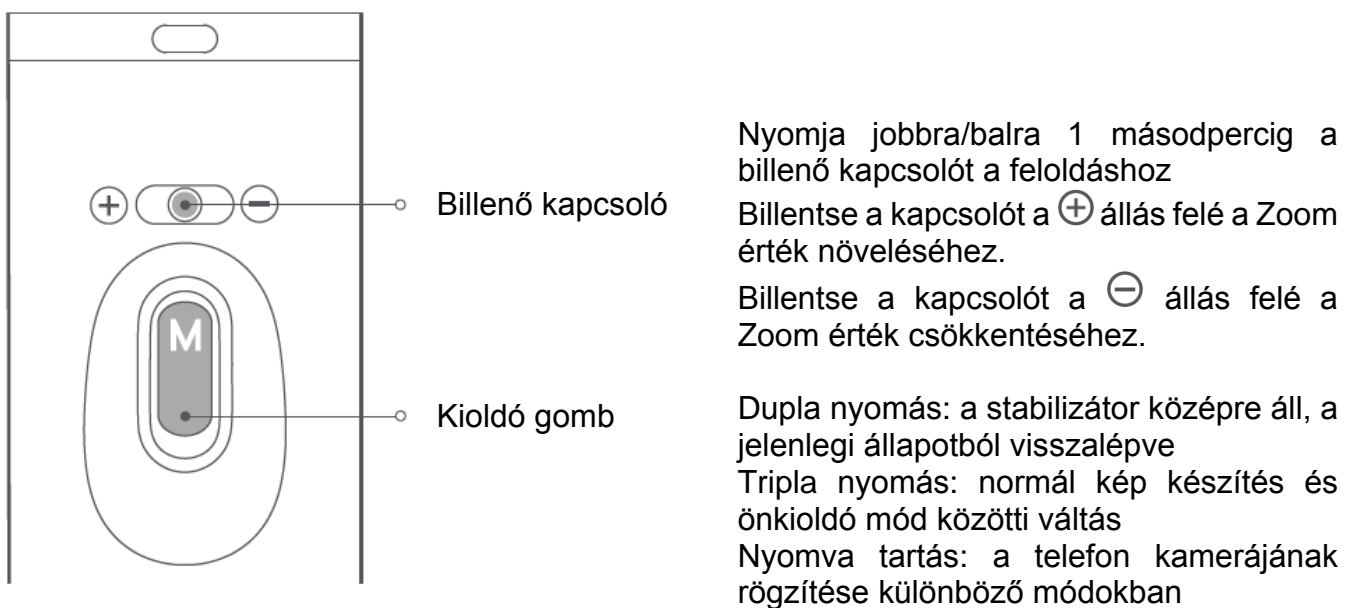
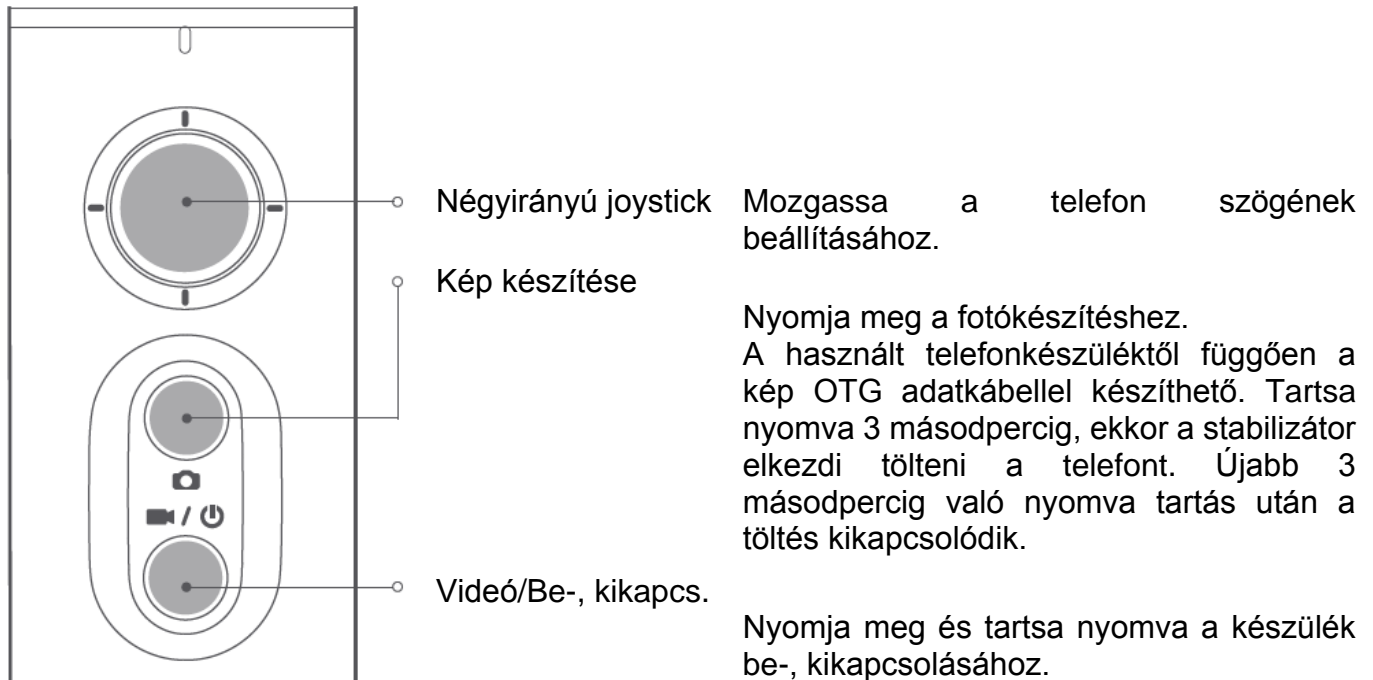
Győződjön meg róla, hogy a telefon és a stabilizátor csatlakoztatva van egymáshoz a fent leírt metódus alapján.

a) Be-, kikapcsolás

Bekapcsolás: nyomja meg és tartsa nyomva a Videó készítés / Be-, kikapcsoló gombot kb. 3 másodpercig, ekkor a készülék LED státusz jelzés kíséretében bekapcsol.

Kikapcsolás: nyomja meg és tartsa nyomva a Videó készítés / Be-, kikapcsoló gombot kb. 3 másodpercig, ekkor a készülék LED státusz jelzés kíséretében kikapcsol.

b) A gombok funkciói

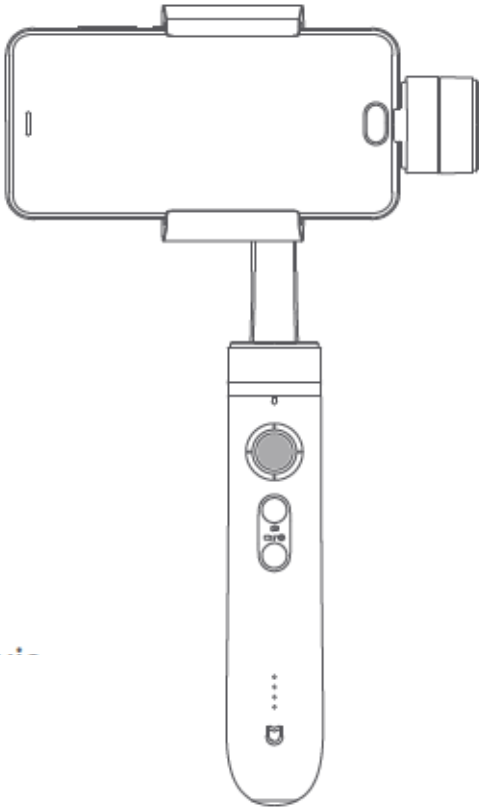


Megjegyzés:

A mozgás közbeni véletlen megnyomás elkerülése érdekében nyomja meg a képkészítő és a kioldó gombot egyidejűleg 3 másodpercig a gombok zárolásához, nyomja meg újra egyszerre a két gombot a zárolás feloldásához.

c) Működési módok

Vízszintes mód: amikor a stabilizátort függőlegesen, a talajhoz képest 30°-osnál nagyobb szögben tartja, az üzemmód automatikusan aktiválódik.



Kioldó gomb:

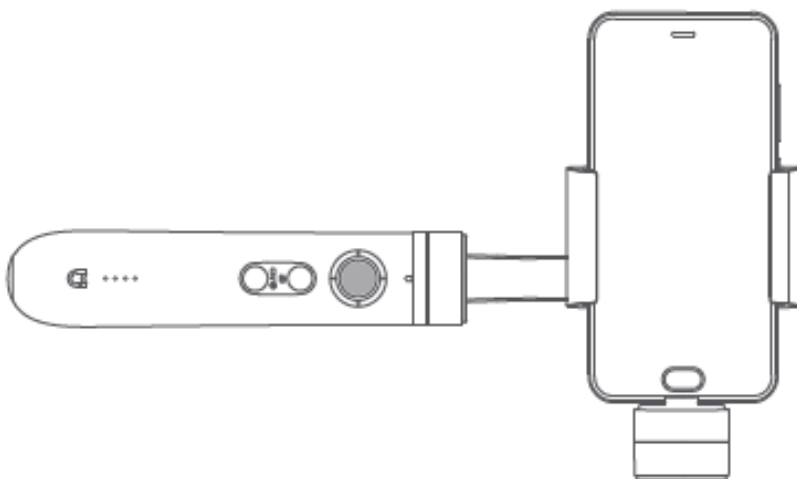
Dupla nyomás: a stabilizátor középre áll,

Tripla nyomás: normál kép készítés és önkioldó mód közötti váltás

Nyomva tartás: a telefon kamerájának rögzítése

Négyutas joystick: „Forgatás” és „Bólintó” (Pitch) tengelyek vezérlése és követése.

Függőleges mód: Ha a vízszintes tengely kibillen balra vagy jobbra 30°-nál kisebb szögben a talajhoz képest, az üzemmód automatikusan aktiválódik.



Kioldó gomb:

Dupla nyomás: a stabilizátor középre áll,

Tripla nyomás: normál kép készítés és önkioldó mód közötti váltás

Nyomva tartás: a telefon kamerájának rögzítése

Négyutas joystick: a „Bólintó” (Pitch) tengelyt vezérli

„Fejjel lefelé” mód: a stabilizátort fejjel lefelé tartja, az üzemmód automatikusan aktiválódik.

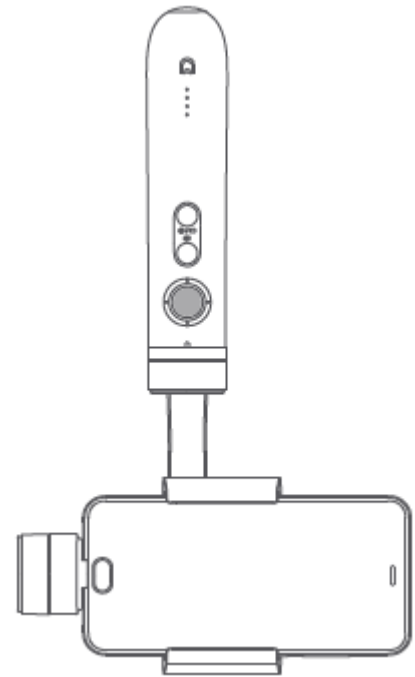
Kioldó gomb:

Dupla nyomás: a stabilizátor középre áll,

Tripla nyomás: normál kép készítés és önkioldó mód közötti váltás

Nyomva tartás: a telefon kamerájának rögzítése

Négyutas joystick: „„Forgatás” és „Bólintó” (Pitch) tengelyek vezérlése és követése.



„Elemlámpa” üzemmód: fordítsa a stabilizátort függőleges módból előre vagy hátra, kevesebb, mint 30°-kal a talajhoz képest és a stabilizátor automatikusan átvált erre az üzemmódra.

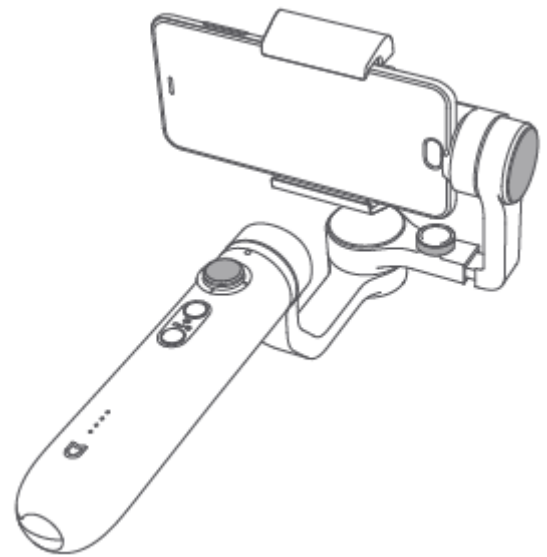
Kioldó gomb:

Dupla nyomás: a stabilizátor középre áll,

Tripla nyomás: normál kép készítés és önkioldó mód közötti váltás

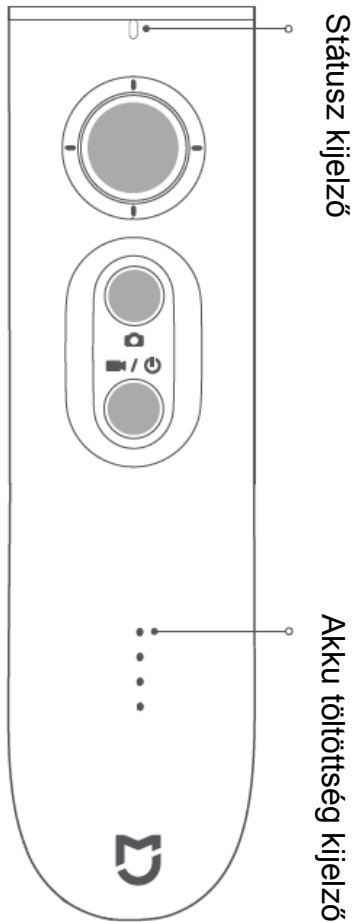
Nyomva tartás: a telefon kamerájának rögzítése

Négyutas joystick: a „Bólintó” (Pitch) tengelyt vezérli



Megjegyzés: Ha működési mód váltás közben a stabilizátor nem megfelelően működik, akkor a kioldó gomb dupla nyomásával középállásba állíthatja

d) Visszajelző LED-ek



Státusz	Leírás
Kék fény villog	A Bluetooth nincs bekapcsolva
Kék fény	Bluetooth bekapcsolva / frissítés kész
Kék/piros fény villog	Frissítés
Piros fény	Hiba

Státusz	Leírás
Fények egyesével bekapcsolódnak	Bekapcsolás alatt
Fények egyesével kikapcsolódnak	Kikapcsolás alatt
Fények villognak	Töltés alatt
Nincsenek fények	Teljesen feltöltve

Megjegyzés: ha a stabilizátor ki van kapcsolva a bekapcsoló gomb rövid megnyomásával ellenőrizheti az akkumulátor energiaszintjét.

OKOSTELEFONOS ALKALMAZÁS

Olvassa be az alábbi QR kódot és töltsse le, majd telepítse az Mi Smartphone Gimbal alkalmazást. A stabilizátor csak akkor használható, ha csatlakoztatva van az Mi Smartphone Gimbal alkalmazáshoz, nem csatlakoztatható a telefon kamerájához.

