



Xiaomi Mi Handheld Vacuum Cleaner 1C akkumulátoros kézi porszívó **HASZNÁLATI ÚTMUTATÓ**

Xiaomi Mi Handheld Vacuum Cleaner 1C Manual HU v1.0 - 1. oldal
A dokumentum és annak teljes tartalma a WayteQ Europe Kft. tulajdona.
A WayteQ Europe Kft. írásos hozzájárulása nélküli felhasználása szigorúan tilos.

BEVEZETÉS

Köszönjük, hogy a Xiaomi porszívót választotta!

A jobb szolgáltatás elérése érdekében a használati utasítás tartalma megváltozhat!

A készülék funkciói és tulajdonságai előzetes figyelmeztetés nélkül megváltozhatnak!

Amennyiben eltérést tapasztal, keresse fel weboldalunkat a legfrissebb információkért!

BIZTONSÁGI FIGYELMEZTETÉSEK

BIZTONSÁGI FIGYELMEZTETÉSEK

Mindig tartsa be az alábbi előírásokat a készülék használata során. Ezzel csökkentheti tűz, áramütés és egyéb balesetveszély kockázatát.

- A készülék érzékeny műszaki eszköz, kérjük, óvja a leejtéstől és ütődésektől.
- Kérjük, ne tegye ki a készüléket erős elektromágnesességnek, ill. rádióhullámoknak. Ezek a készülék meghibásodását vagy az elkészült felvételek megsérülését okozhatják.
- Ne tegye ki a készüléket szélsőségesen magas vagy alacsony hőmérsékletnek, valamint tűző napsugárzásnak.
- Amennyiben a készülék elektromos hálózatra történő csatlakoztatása után azt tapasztalja, hogy az eszköz túlmelegszik, esetleg füstöt vagy kellemetlen szagot bocsát ki, azonnal válassza le az elektromos hálózatról a tűzesetek megelőzése érdekében!
- A készülék nem játék! Gyermek minden esetben kizárólag szülői felügyelet mellett és engedéllyel használhatja! A készüléket és tartozékait, valamint a csomagolás részeit kisgyermek elől elzárva tartsa, mert a kis alkatrészek fulladást vagy egyéb sérülést okozhatnak!
- A készüléket hűvös, száraz helyen tárolja.
- Karbantartás előtt húzza ki a készülékből a hálózati kábelt.
- Védje a hálózati kábelt. Vezesse úgy, hogy ne lehessen rálépni, illetve ne sértse meg rá vagy mellé helyezett más eszköz. Különösen figyeljen a kábelre a készülék csatlakozójánál.
- Csak a készülékkel kompatibilis hálózati kábelt (tartozék) használja. Más kábel használata érvényteleníti a garanciát. Húzza ki a kábelt a fali aljzatból, amennyiben huzamosabb ideig nem szándékozik használni a légtisztítót.
- Beázás esetén azonnal kapcsolja ki a készüléket. Ne szedje szét a szárításhoz ne használjon melegítő / szárító eszközt, pl. hajszárító, mikrohullámú sütő, stb.
- Bármilyen kérdés felmerülése esetén forduljon a szervizhez.
- Ne használja a készüléket extrém hőmérsékleti körülmények között, mivel ez megrövidítheti a készülék élettartamát.
- Ne dobálja, kopogtassa vagy zárogassa a készüléket, mivel ez sérülést okozhat a készülék alaplajján.
- Huzamosabb használat esetén, vagy folyamatos terhelés mellett a készülék felmelegedhet. Ez normális jelenség.
- Ne helyezzen nehéz tárgyakat a készülékre.
- Ez a terméket beltéri padló tisztásra tervezték, ne használja kültéren.
- Ne használja a készüléket más felületen a padlón kívül.
- Ne használja a készüléket vizes padlón vagy fürdőszobában.
- Használat előtt az esetlegesen a földön lévő vezetőkeket szedje fel, megelőzve ezzel, hogy a kefére csavarodjanak.
- Ezt a terméket gyermekek, szellemileg-, vagy fizikailag korlátozott személy nem használhatja, csak azután, hogy megfelelő oktatásban részesült a termék használatát illetően, vagy megkapta a megfelelő felügyeletet és csak a felügyelő felelősségére használhatja a terméket.
- A kefetisztító szerszámot ne hagyja kisgyermek által elérhető helyen!
- Ne nyúljon a mozgó alkatrészekhez, és tartsa távol a haját és a ruházatát is tőlük.

- A tisztítás vagy karban tartás előtt mindig kapcsolja ki a porszívót és távolítsa el a tápkábelt a konnektorból.
- Kizárólag a készülékhez kapott töltőt használja. Más töltő használata érvényteleníti a jótállást.
- Ne vágja szét, ne javítsa és ne módosítsa a készüléket vagy a tartozékokat.
- A készüléket mindig tartsa távol a hőforrásoktól (pl. radiátor, fűtőtest).
- Megfelelően kezelje az akkumulátort – veszélyes hulladéknak számít!
- Amennyiben a tápkábel megsérül, feltétlenül ki kell azt cserélni. Ne üzemeltesse így a készüléket.
- Szállítás előtt ellenőrizze, hogy ki van-e kapcsolva a készülék. Javasoljuk az eredeti csomagolás megtartását.
- Amennyiben huzamosabb ideig nem használja a készüléket, javasoljuk, hogy legalább 90 naponként töltsen fel teljesen az akkumulátort.
- Ne használja a terméket semmilyen gyúlékony folyadék, pl. benzin vagy egyéb folyadék pl. fehérítő, ammónia lefolyó tisztító feleszívásához.
- Ne használja a készüléket hamu vagy egyéb égéstermék, gyúlékony vagy éghető anyag pl. szén, cigaretta csikk vagy gyufa felszívásához.
- Ne használja a készüléket éles, kemény tárgyak, mint pl. üveg, köröm, csavar, pénzérme felszívásához, mert ezek károsíthatják a készüléket.
- Ne támassza a készüléket széknek, asztalnak vagy egyéb instabil tárgynak, mert az kárt okozhat a készülékben vagy személyi sérülést.

JELLEMZŐK

Modell:	SCWXCQ02ZHM
Teljesítmény:	400W
Szívóerő:	20.000 pa
Áramellátás:	Beépített lítium akkumulátor, 2500 mAh
Névleges feszültség:	25,2 V
Töltési feszültség:	30,8 V
Töltési idő:	Kb. 4 óra
Működési idő:	Kb. 60 perc (ECO) / 30 perc (normál) / 8 perc (erős szívási módban)
Portartály kapacitás:	0.5l
Méret:	1208×256×204.5 mm
Tömeg:	3.5 kg
A forgókefe teljesítménye:	40W
Tápellátás:	100-240V AC, 50/60 Hz
Töltőáram:	30,8V/800mA DC

** Minden adat belső laboratóriumi körülmények között mért eredmény, és a különböző használati szokások és a környezet változása miatt a valóságban eltérhetnek.*

DOBOZ TARTALMA

- Porszívó
- Hálózati adapter
- Hosszabbító cső
- Padló tisztító motoros kefe
- Atkaporszívó fej
- Matrac tisztító fej
- Lapos szűkítő
- Fali töltő/dokkoló állomás
- Hálózati töltő
- Használati útmutató
- Jótállási jegy

Hulladékkezelés

A hulladékkezelésre a 2012/19/EU európai irányelv vonatkozik.

Az elektronikus hulladékot a háztartási hulladéktól elkülönítve kell elhelyezni az arra kijelölt helyen. További információt a helyi önkormányzattól vagy környezetvédelmi szervektől kérhet.

Gyártó:

Dreame Technology (Tianjin) Limited (a Mi Ecosystem company)

Address: 1-1-804-8, North, Finance Trade Center, 6865, Yazhou Road, Dongjiang Free Trade Zone, Tianjin Pilot Free Trade Zone, Tianjin, China

Megfelelőségi nyilatkozat (Kivonat)

A forgalomba hozó kijelenti, hogy a készülék megfelel a rendeltetésszerű használatnak és az előírásoknak megfelelően termékmatricával, jótállási jeggyel és magyar nyelvű használati útmutatóval kerül forgalomba.

A gyártó által közzétett nyilatkozat alapján a termék CE megfelelőségi jellel kerül a forgalomba a 79/1997.(XXII.31.) IKIM rendelet 5.§ (1) bekezdésének megfelelően.

A gyártó ezennel kijelenti, hogy a készülék megfelel minden direktívának és európai normának.

Minőségtanúsítás

A forgalomba hozó tanúsítja, hogy a készülék a 2/1984. (III.10.) IpM-BkM. Sz. rendeletben előírtak szerint megfelel a leírásban szereplő műszaki jellemzőknek.

© 2020 Minden jog fenntartva a WayteQ Europe Kft. részére.



IMPORTŐR:

WayteQ

WAYTEQ EUROPE KFT. | 1097 Budapest, Gubacsi út 6.

Tel.: (+36-1) 21-73-632, (+36 1) 21-73-631 | Fax: (+36-1) 21-73-619

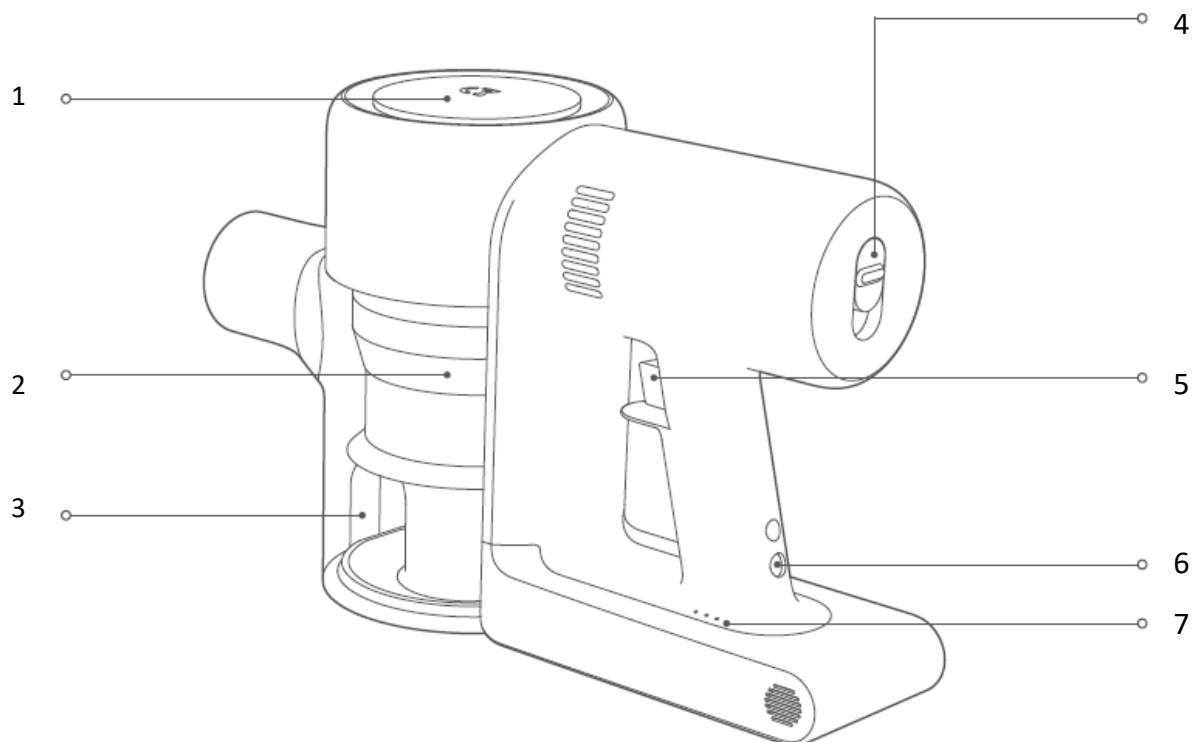
Email: info@wayteq.eu | Web: www.wayteq.eu www.xiaomi.hu

Xiaomi Mi Handheld Vacuum Cleaner 1C Manual HU v1.0 - 4. oldal

A dokumentum és annak teljes tartalma a WayteQ Europe Kft. tulajdona.

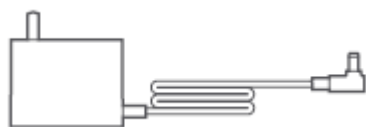
A WayteQ Europe Kft. írásos hozzájárulása nélküli felhasználása szigorúan tilos.

KEZELŐSZERVEK



1. HEPA szűrő
2. Forgó egység
3. Portartály kiengedő gomb
4. Fokozat állító gomb (erős, normál, eco)
5. Be/kikapcsoló gomb
6. Töltő csatlakozó
7. Töltési szint jelző

TARTOZÉKOK



Töltő adapter



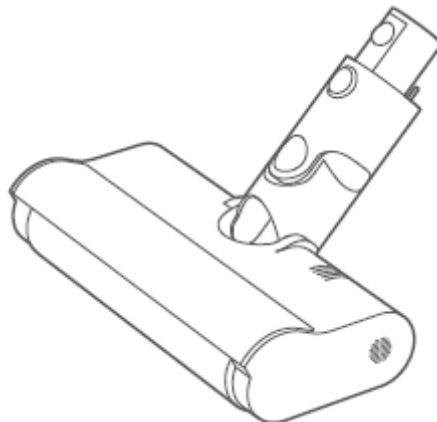
Lapos szűkítő



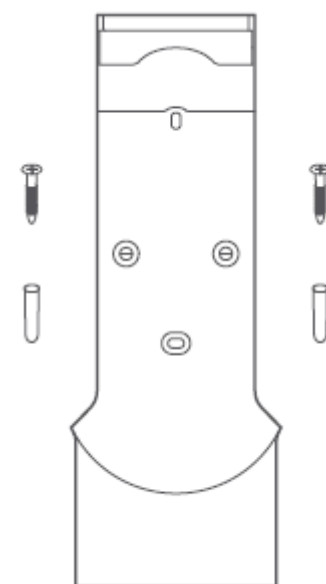
Keskeny szűkítő



Atka porszívó fej



Padló tisztító motoros kefe

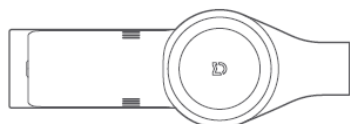
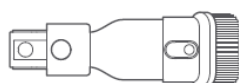
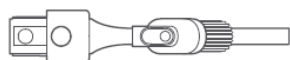


Fali töltő/dokkoló állomás

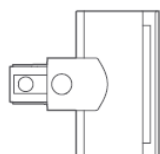


Hosszabbító cső

ÖSSZESZERELÉS



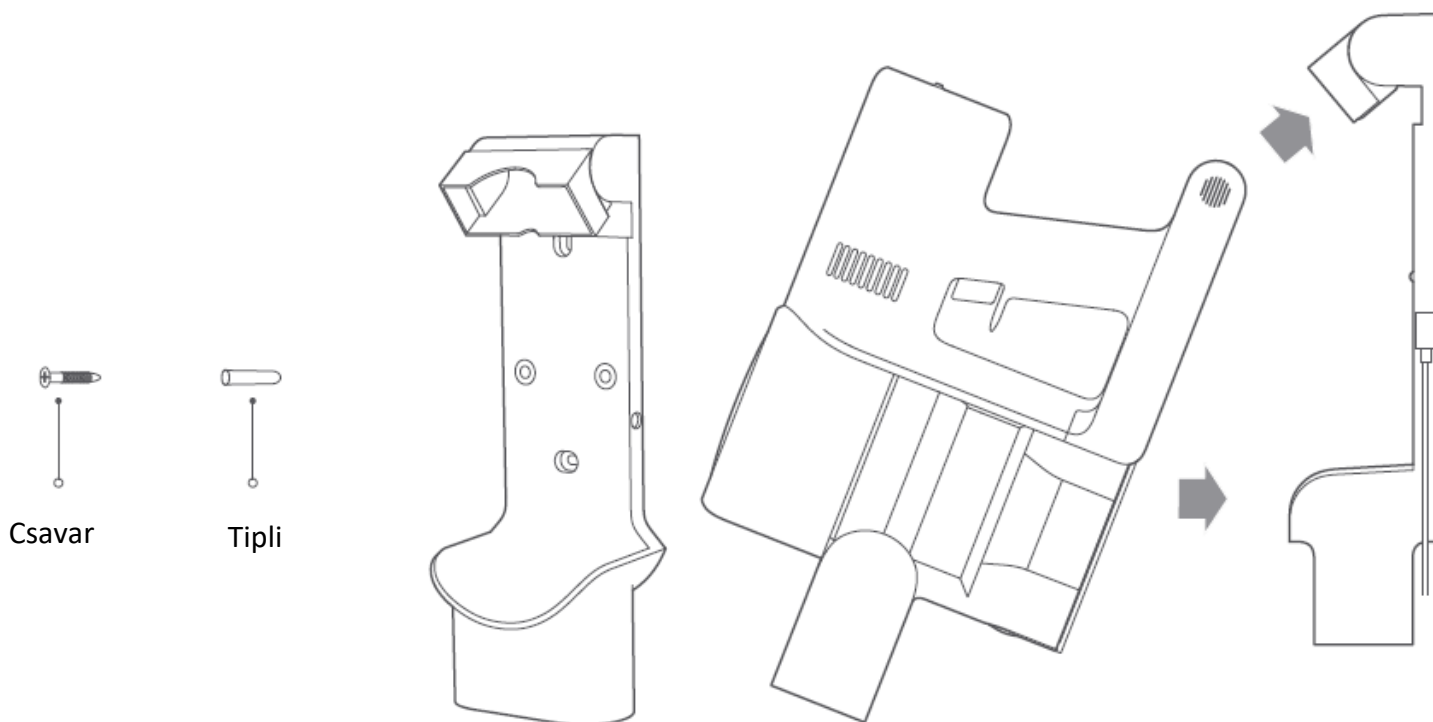
Nyomja be kattanásig



Nyomja be kattanásig

TÁROLÁS

1. A fali töltő/dokkoló állomás opcionális tartozék. Igény szerint használható.
2. A tartót helyezze egy hűvös, száraz helyre, fali konnektor közelébe, ahol nem éri közvetlen napfény és távol van nedves helyiségektől (pl. konyha).
3. Biztonságosan helyezze el a fali tartót a fal típusának megfelelő felerősítő eszközzel. Ellenőrizze, hogy a kiválasztott helyen a falban nincs semmilyen vezeték (pl. villany, gáz vagy víz) vagy szellőző cső, stb.
4. Javasolt megfelelő szakembert felkérni a felszereléshez, illetve megfelelő védőfelszerelés és szemüveg, valamint védőeszközök használata.
5. Használjon elektromos fúrógépet, fúrjon két db 8 mm átmérő lyukat, amelyek mélysége 30 mm. Helyezze be a tipliket a lyukakba, helyezze a falhoz a tartót, majd rögzítse a csavarokkal.



TÖLTÉS

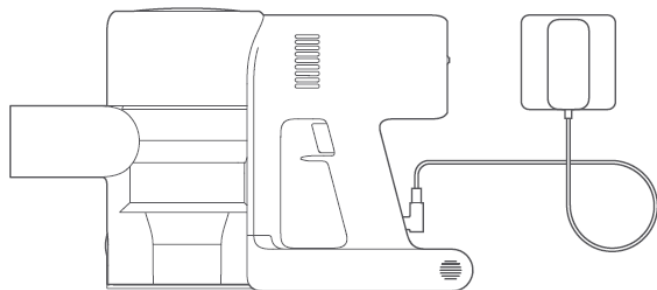
Energiaszint jelzés

- Nem világít ☀ Villog ○ Világít
- ● ☀ Kevés energia
- ☀ ○ Félig feltöltve
- ☀ ○ ○ Majdnem feltöltve
- ○ ○ Teljesen feltöltve
- ● ● Teljesen lemerült

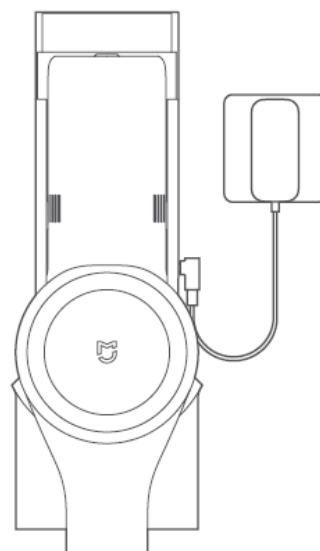
Megjegyzések:

- Töltse fel teljesen az akkumulátort az első alkalommal használat előtt. A teljes töltési idő: kb 4 óra.
- Töltés közben a készülék nem használható.
- Hosszabb ideig turbo fokozatban történő használat esetén az akkumulátor felmelegedhet, ami növeli a töltési időt. Hagyjon 30 percet az akkumulátornak, hogy lehűljön, mielőtt a készüléket töltőre csatlakoztatja.
- A töltő adapter nem kompatibilis a Mi Handheld Vacuum Cleaner termékkel.

Megjegyzés: Ha az akkumulátor teljesen feltöltött, akkor a jelzőfény 5 perc után kialszik és a készülék energiatakarékos módba kapcsol.



Fali csatlakozóra csatlakoztatva



Fali töltő / dokkolóra csatlakoztatva

Figyelmeztetés:

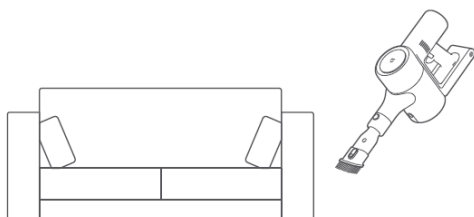
1. Csak belső térben használja a készüléket, ne tegye ki nedvességnek.
2. Ha a kábel megsérül, keresse fel a szervizt vagy hozzáértő szakembert a kábel cseréjéhez a kockázatok elkerülése végett.
3. Ha a töltő burkolata sérült, ne használja, hogy elkerülje az áramütés által okozott baleseteket!
4. Az adapter csak a megadott termékhez használható.
5. Töltés megkezdése előtt ellenőrizze, hogy a fali aljzat feszültsége az adapternek megfelelő legyen.
6. Tartsa távol a töltőt hőforrástól.
7. Ne merítse vízbe a terméket.
8. Ne használja a terméket az alábbi esetekben: nehéz tárgy ráesése vagy ütése, egyéb sérülések, stb. ha ez bekövetkezik, juttassa el a töltőt szervizbe.
9. Ne próbálja meg szétszerelni a töltőt tűz vagy áramütés elkerülése érdekében.
10. Húzza ki az adaptert a fal aljzatból tisztítás vagy karbantartás előtt.
11. Ne próbálja meg nem tölthető elemet tölteni ezzel a töltővel.

TARTOZÉKOK HASZNÁLATA

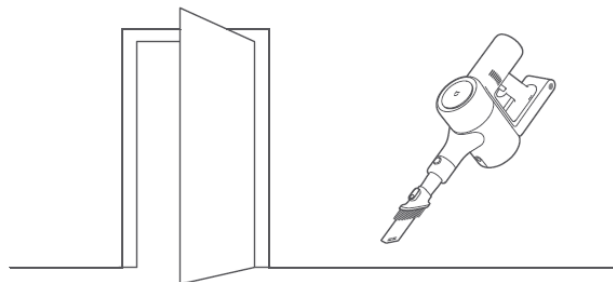
Atka porszívó fej: erős vibrálással por és atka tisztítására használható az ágyn felületén, függönyön és egyéb textílián.



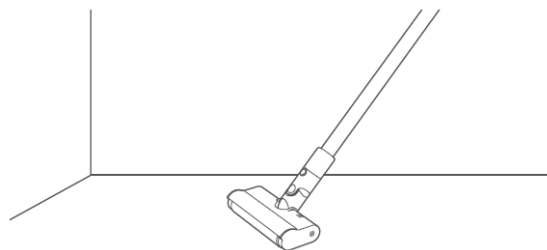
Matrac tisztító fej: kanapé, fotel, szekrény, ablakpárkány és egyéb sík felület kezelésére használható.



Lapos szűkítő: ajtók, ablakok, lépcsők és egyéb szűk helyek tisztítására használható.



Padló tisztító motoros kefe: Kemény felületek tisztítására használható, pl. padló, csempe, márvány, valamint nagyobb darabokból álló kosz és hulladék eltakarítására. a padló tisztító motoros kefe közvetlenül a porszívóhoz is csatlakoztatható.



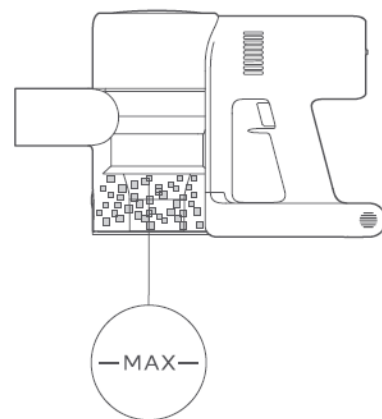
Figyelmeztetés

- 1. Óvatosan mozgassa a porszívót ablakok és ajtók tisztításánál, hogy ne törjön el üveget vagy egyéb törékeny tárgyat.*
- 2. Ne engedje, hogy gyermekek túl közel kerüljenek vagy játszanak a készülékkel vagy bármely tartozékával.*
- 3. Ne használja a matrac tisztító fejet apró tárgyak felszívására, mert az blokkolást okozhat.*
- 4. Amikor a hosszabbító csövet fiók tisztítására használja, először távolítsa el minden tárgyat, hogy elkerülje azok beszívásával a károsodást*
- 5. Tisztítsa meg a tartozékokat használat után, így nem maradhat ételmaradék, ruhadarab és egyéb apró tárgy, amely hosszabb tárolás alatt bomlásnak indulhat.*

TISZTÍTÁS ÉS KARBANTARTÁS

Megjegyzések:

- Csak eredeti tartozékot használjon, ellenkező esetben a garancia érvényét vesztheti
- Ha a szűrő vagy a szívócső eltömődött, a porszívó a bekapcsolást követően hamar leáll. A megfelelő működéshez tisztítsa meg a keféket, illetve a szívócsövet.
- Ha a porszívót hosszabb ideig nem használja, akkor töltsen fel teljesen, húzza ki a töltő adaptert és tartsa hűvös, alacsony páratartalmú környezetben, közvetlen napfénytől mentes helyen. Hogy elkerülje az akkumulátor alámerülését, töltsen fel az akkumulátort 3 havonta.

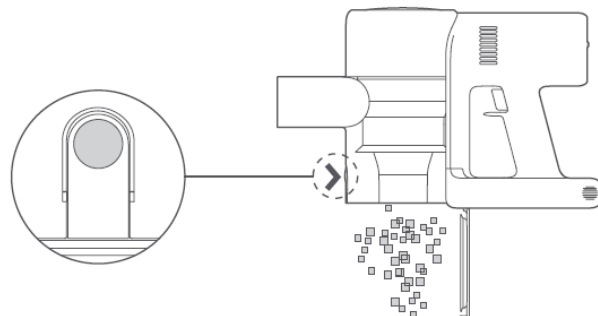


A porszívó tisztítása

Törölje át a porszívót egy tiszta, száraz ruhával.

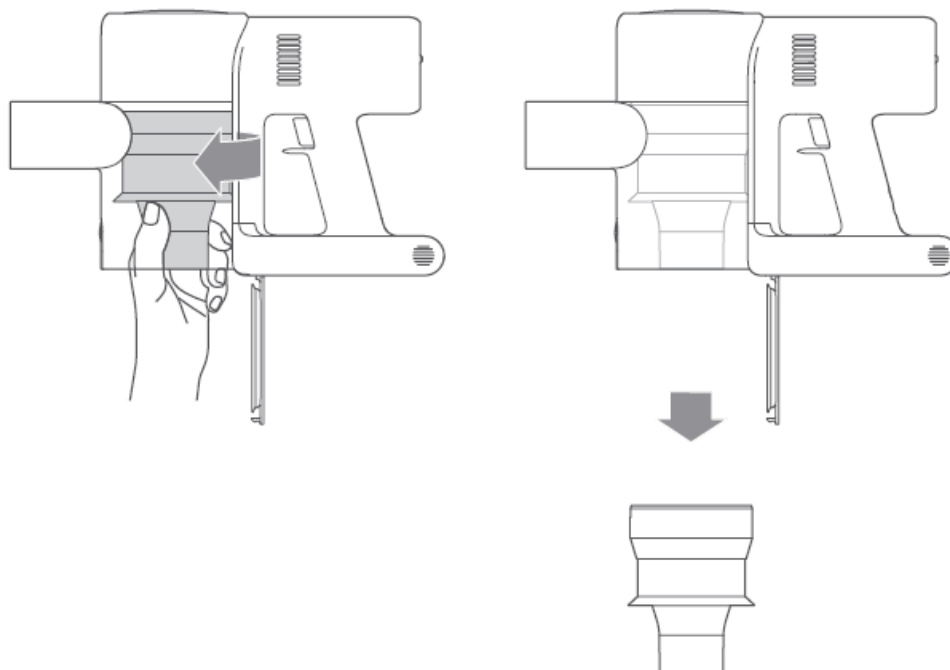
A portartály tisztítása

Mielőtt kiüríti a portartályt, húzza ki a hálózati adaptert és állítsa a bekapcsoló gombot kikapcsolt állapotba. A porszívó teljesítménye csökken, ha tartály MAX jelzésig telítve van. A megfelelő teljesítmény érdekében ürítse ki a portartályt. Nyomja meg a kioldó gombot a portartály alján és ürítse ki a tartalmát.

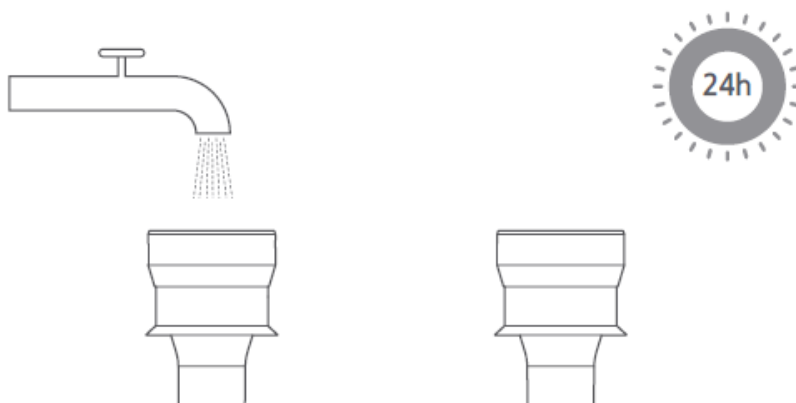


A forgóegység tisztítása

Forgassa el a forgóegységet az ábra alapján a kioldáshoz, majd vegye ki a forgóegységet.



Öblítse el a forgóegységet vízzel, amíg tiszta nem lesz. A teljes száradáshoz tartsa a forgóegységet egy jól szellőző vagy hűvös helyen 24 órán keresztül.



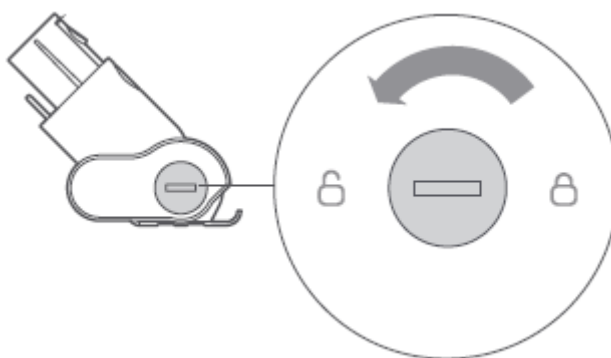
Megjegyzés: ne helyezze a forgóegységet mosogatóba vagy mosogatógépbe. Ne szárítsa szárítógépben, sütőben, mikrohullámú sütőben vagy nyílt láng közelében.

Ha teljesen megszáradt helyezze vissza a forgóegységet.

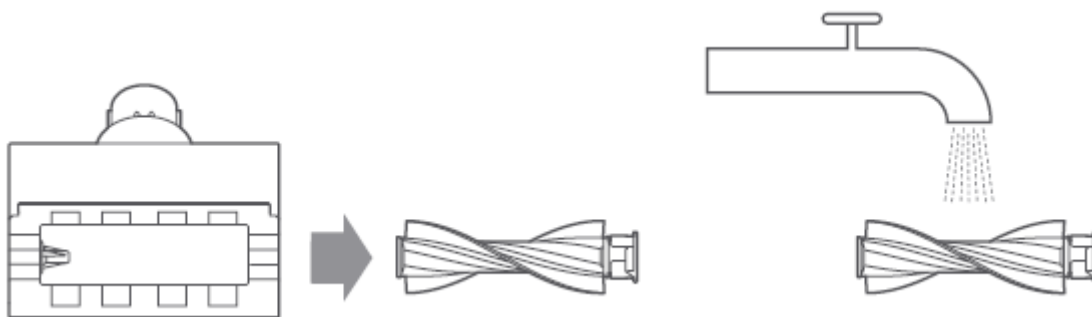
A matractisztító fej tisztítása

Az ábra szerint használjon egy érmét és forgassa el az óramutató járásával ellentétesen, amíg egy kattantást nem hall.

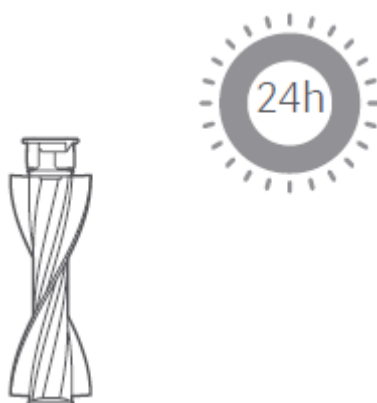
Megjegyzés: ajánlott a matractisztító fej tisztítása minden használat után



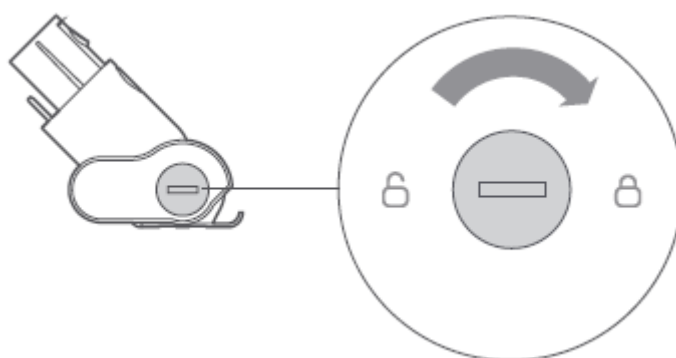
A kefe fej kioldása után távolítsa el a matractisztító fejről, majd öblítse el és tisztítsa meg a kefét.



Állítsa függőlegesen a kefét 24 órán át egy jól szellőző helyen.



Teljes száradás után szerelje össze a fejet a szétszerelés lépései alapján fordított sorrendben.



HIBAELHÁRÍTÁS

Hiba leírása	Hiba oka	Megoldás
A porszívó nem működik	Az akkumulátor energiaszintje alacsony	Töltse fel az akkumulátort
	Túlhevülés elleni védelem blokkolja a bekapcsolást.	Várjon amíg a porszívó lehül.
	A szívónyílás vagy a légbevezető el van tömődve	Távolítsa el a nyílást eltömítő tárgyakat.
A forgókefe nem forog	A forgókefére túl sok dolog gabalyodott, pl. hajszálak és egyéb hosszú szennyeződés	Tisztítsa meg a kefét
A motor nem működik	Kevés az energia	Töltse fel az akkumulátort
	A portartály megtelt	Ürítse ki a portartályt
	Hosszú használat, magas hőmérséklet	Indítsa újra a gépet a statikus lehűlés után
A motor furcsa hangot ad ki	A szívócső nyílás vagy a hosszabbító cső el van tömődve	Távolítsa el a nyílást eltömítő tárgyakat.
Szívóerő csökkent	A szűrő telített	Tisztítsa meg vagy cserélje a szűrőt
	A forgókefe légbeeresztő csövébe akadályozó anyag került vagy a kefe nem működik	Távolítsa el a szennyeződést a keferől
	Papír vagy gyapjúszál dugítja el a fémháló lyukait	Rendszeresen ellenőrizze a fémháló dugulását
	A portartály és a bemeneti nyílás között eldugult	Rendszeresen ellenőrizze a dugulást a portartály és a főegység között
Az első jelzőfény vörösen világít bekapcsolás után	Az akkumulátor hibás	Lépjen kapcsolatba a szervizzel
Az első jelzőfény vörösen villog bekapcsolás után	Nem kompatibilis adapter	Használjon kompatibilis adaptert
A töltés jelző fények nem világítanak töltés közben	Az adapter nincs megfelelően csatlakoztatva	Rendszeresen ellenőrizze, hogy az adapter megfelelően csatlakoztatva van.
	Az akkumulátor teljesen fel van töltve és alvó módba kapcsolt.	Megfelelő működés
	Ha a fenti két lehetőséget kizárta	Lépjen kapcsolatba a szervizzel
Lassú a töltés	Az akkumulátor hőmérséklete túl alacsony vagy túl magas	Várjon, míg a hőmérséklet megfelelő lesz.

Megjegyzés:

Amennyiben a fent leírtak alapján a hiba nem szűnik meg vagy bármilyen nem megfelelő működést tapasztal, lépjen kapcsolatba a szervizzel!