



Xiaomi Mi Dual Mode Wireless Mouse Silent Edition

HASZNÁLATI ÚTMUTATÓ

BEVEZETÉS

Köszönjük, hogy Xiaomi terméket választott!

Kérjük, használatba vétel előtt olvassa el figyelmesen ezt a használati utasítást, hogy a készüléket könnyen és egyszerűen tudja használni.

A jobb szolgáltatás elérése érdekében a használati utasítás tartalma megváltozhat!

A készülék funkciói és tulajdonságai előzetes figyelmeztetés nélkül megváltozhatnak!

Amennyiben eltérést tapasztal, keresse fel weboldalunkat a legfrissebb információkért!

BIZTONSÁGI FIGYELMEZTETÉSEK

BIZTONSÁGI FIGYELMEZTETÉSEK

Mindig tartsa be az alábbi előírásokat a készülék használata során. Ezzel csökkentheti tűz, áramütés és egyéb balesetveszély kockázatát.

- Ne nézzen bele az egér érzékelőjébe, mert látáskárosodást okozhat.
- Csak kompatibilis elemeket használjon, ellenkező esetben robbanásveszély állhat fent!
- Ne tegye ki az elemeket párás vagy magas hőmérsékletnek, vagy áramvezető anyaggal, foyadékkal történő érintkezésnek.
- Ne használja az elemet, ha szivárog, elszíneződött, deformálódott vagy egyéb nem megfelelő helyzetben van.
- Az elem élettartam a felhasználástól függ. Az elhasznált elemet a helyi előírásoknak és szabályozásoknak megfelelően kell kezelni.
- Ne hagyja az elemeket sokáig használaton kívüli állapotban.
- Ne zárja rövidre az elemeket.
- Ne szedje szét, javítsa meg vagy módosítsa az egeret, kivéve az elemek behelyezését és kivételét.
- Ha az egér nem működik megfelelően, lépjen kapcsolatba a szervizzel.
- A készülék érzékeny műszaki eszköz, kérjük, óvja a leejtéstől és ütődésektől.
- Kérjük, ne tegye ki a készüléket erős elektromágnesességnek, ill. rádióhullámoknak. Ezek a készülék meghibásodását vagy az elkészült felvételek megsérülését okozhatják.
- Ne tegye ki a készüléket szélsőségesen magas vagy alacsony hőmérsékletnek, valamint tűző napsugárzásnak.
- Amennyiben a használat során azt tapasztalja, hogy az eszköz túlmelegszik, esetleg füstöt vagy kellemetlen szagot bocsát ki, azonnal válassza le az elektromos hálózatról a tűzesetek megelőzése érdekében!
- Ne hagyja a készüléket kisgyermek számára elérhető helyen (különös tekintettel a töltés, ill. számítógépes adatcsere folyamatára, ahol a töltéshez/fájlmásoláshoz használt USB kábel sérülést vagy áramütést okozhat).
- A készülék nem játék! Gyermek minden esetben kizárólag szülői felügyelet mellett használhatja! A készüléket és tartozékait, valamint a csomagolás részeit kisgyermek elől elzárva tartsa, mert a kis alkatrészek fulladást vagy egyéb sérülést okozhatnak!
- A készüléket hűvös, száraz és pormentes helyen tárolja.
- Karbantartás előtt vegye ki a készülékből az elemeket.
- Beázás esetén azonnal kapcsolja ki a készüléket. Ne szedje szét a szárításhoz ne használjon melegítő / szárító eszközt, pl. hajszárító, mikrohullámú sütő, stb.
- Bármilyen kérdés felmerülése esetén forduljon a szervizhez.
- Ne használja a készüléket extrém hőmérsékleti körülmények között (0°C alatt és +40°C felett), mivel ez megrövidítheti a készülék élettartamát és károsíthatja az akkumulátort.

JELLEMZŐK

Modell:	WXSMSBMW02
Szín:	FEKETE
Hatótávolság:	≤8m
Bemenet:	3 V / 10 mA
Kapcsolódás:	BLE 4.2, RF 2.4GHz
Szenzor:	Optikai fotoelektronikus szenzor
Tápellátás:	1 x AA elem (nem tartozék)
Kompatibilitás:	Windows 10 / MacOS 10.10 / Android 6.0 vagy újabb
Tápellátás:	Akkumulátor vagy elem, 1 x AA akkumulátor = 12 hónap (az akkumulátor élettartama a felhasználó és a számítási feltételek függvényében változik)
Bluetooth eszköznév:	Mi Silent Mouse
USB vevő eszköznév:	Mi Dual Mode Wireless Mouse Silent Edition Receiver
USB vevő modelnév:	DWXSMSBMW02
Méret:	112.7 x 62.7 x 36.8 mm
Tömeg:	93 g.

* Minden adat belső laboratóriumi körülmények között mért eredmény, és a különböző használati szokások és a környezet változása miatt a valóságban eltérhetnek.

Hulladékkezelés

A hulladékkezelésre a 2002/96/EK európai irányelv vonatkozik.

Az elektronikus hulladékot a háztartási hulladéktól elkülönítve kell elhelyezni az arra kijelölt helyen. További információt a helyi önkormányzattól vagy környezetvédelmi szervektől kérhet.

Gyártó:

Beijing MIUIW Technology Co., Ltd. (a Mi Ecosystem Company)

Cím: Room 501, 5th Floor, No. 7 Anningzhuang East Road, Haidian District, Beijing, China

Megfelelőségi nyilatkozat (Kivonat)

A forgalomba hozó kijelenti, hogy a készülék megfelel a rendeltetésszerű használatnak és az előírásoknak megfelelően termékmatricával, jótállási jeggyel és magyar nyelvű használati útmutatóval kerül forgalomba.

A gyártó által közzétett nyilatkozat alapján a termék CE megfelelőségi jellel kerül a forgalomba a 79/1997.(XXII.31.) IKIM rendelet 5.§ (1) bekezdésének megfelelően.

Minőségtanúsítás

A forgalomba hozó tanúsítja, hogy a készülék a 2/1984. (III.10.) IpM-BkM. Sz. rendeletben előírtak szerint megfelel a leírásban szereplő műszaki jellemzőknek.

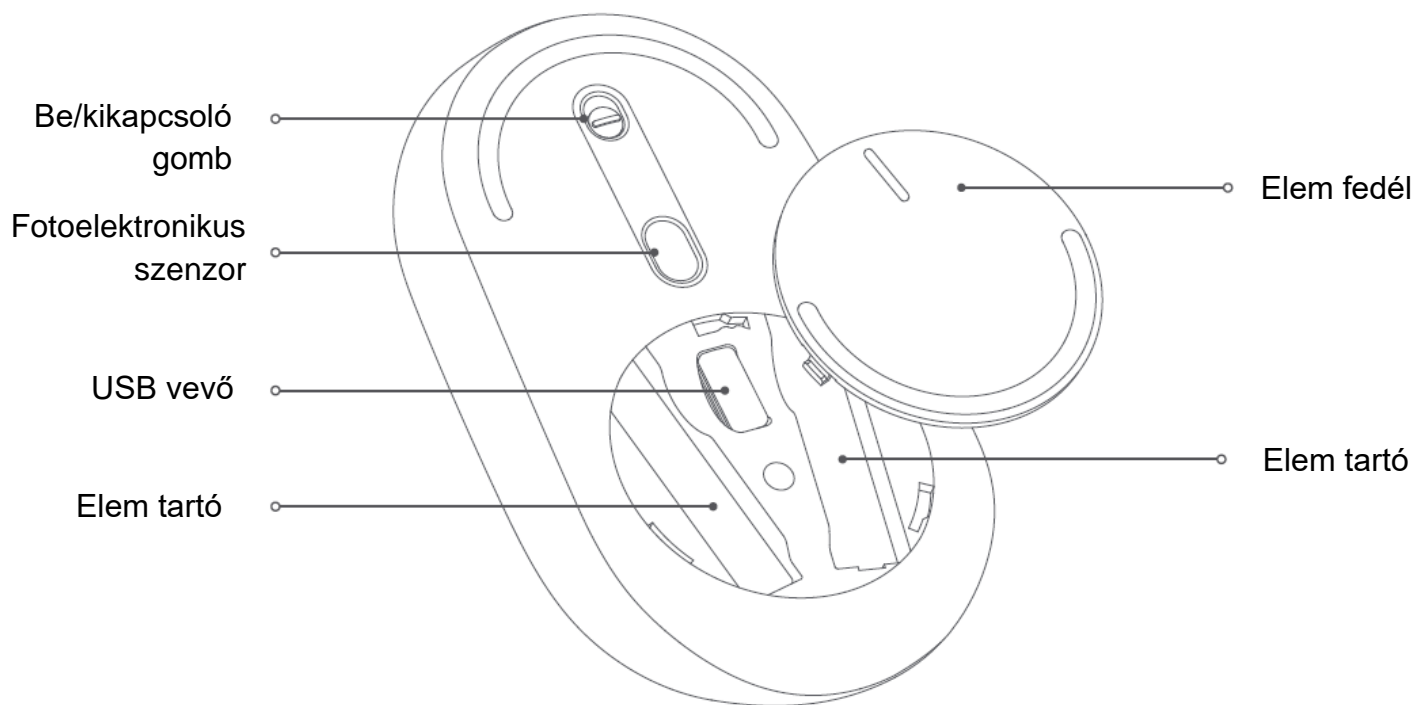
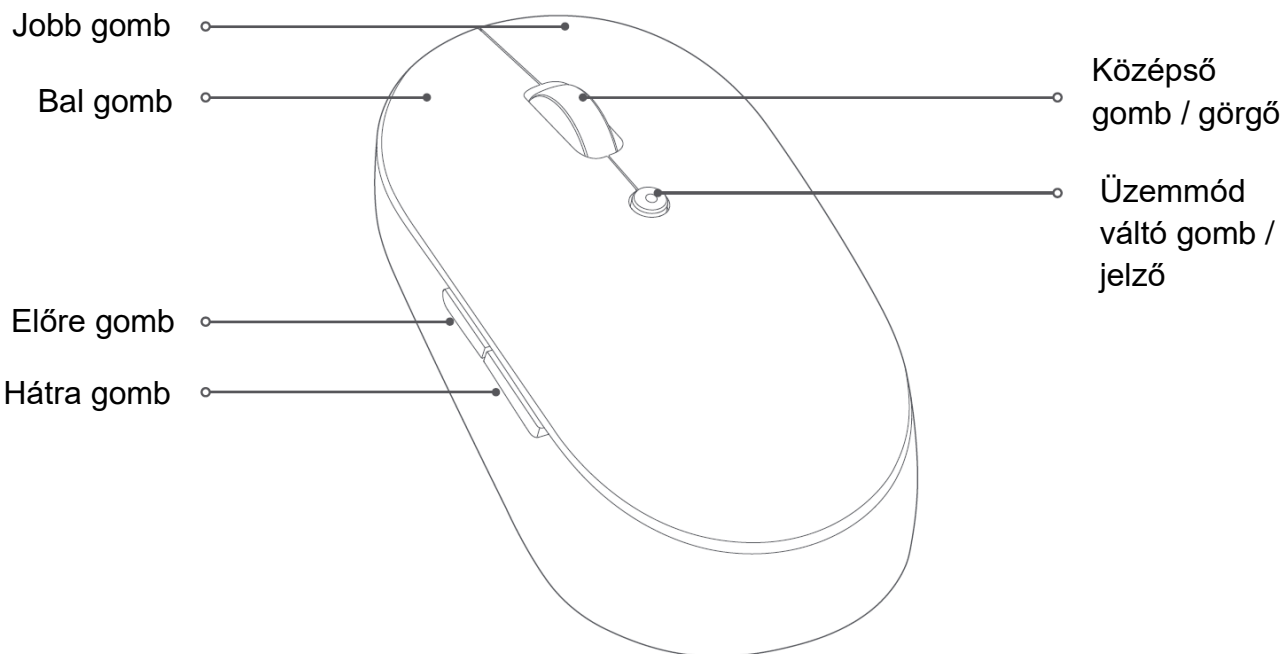
© 2020 Minden jog fenntartva a WayteQ Europe Kft. részére.



A DOBOZ TARTALMA

- Mi Dual Mode Wireless Mouse Silent Edition
- USB vevő
- Használati útmutató

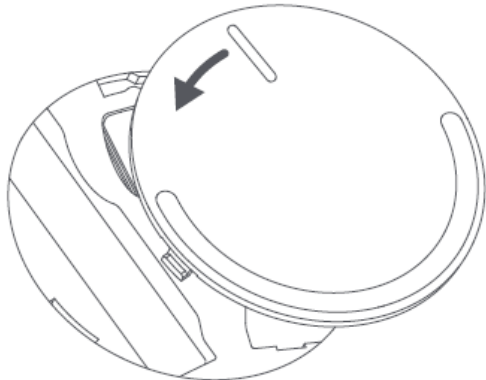
KEZELŐSZERVEK



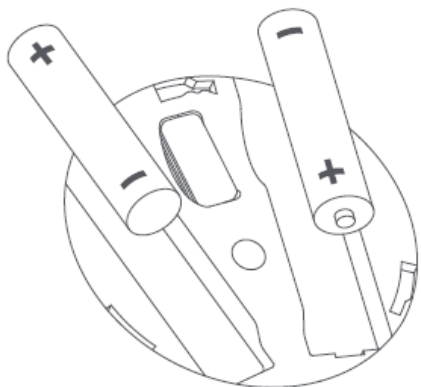
HASZNÁLAT

USB vevő mód

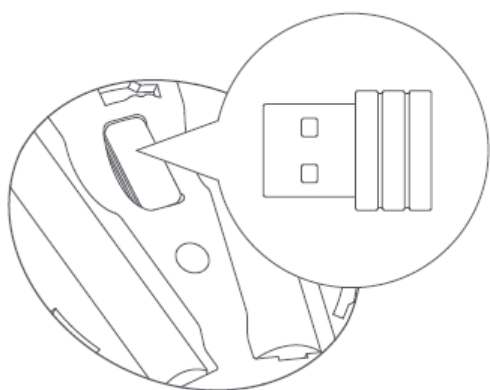
1. Fordítsa el az elem fedelet órajárással ellentétesen



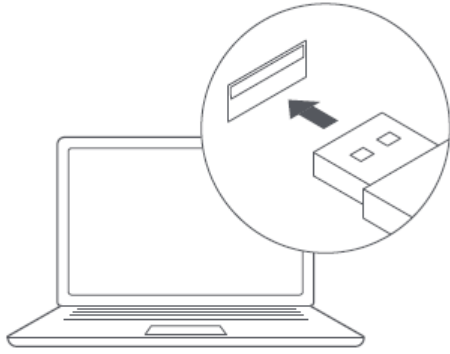
2. Helyezzen be 2 db AAA elemet az ábra szerint



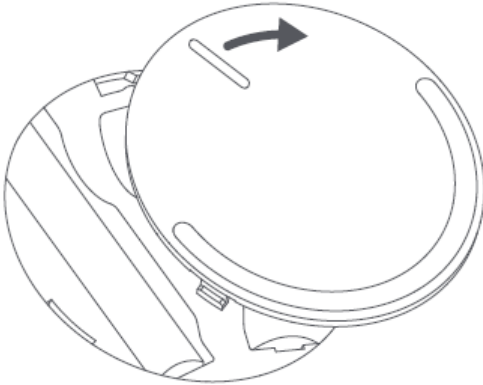
3. Vegye ki az USB vevőt



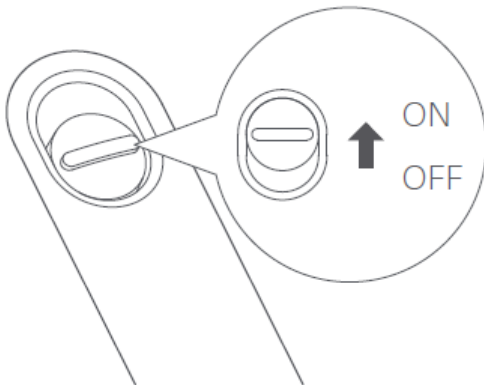
4. Csatlakoztassa az USB vevőt a számítógéphez



5. Helyezze vissza az elem fedelet az órajárás szerint

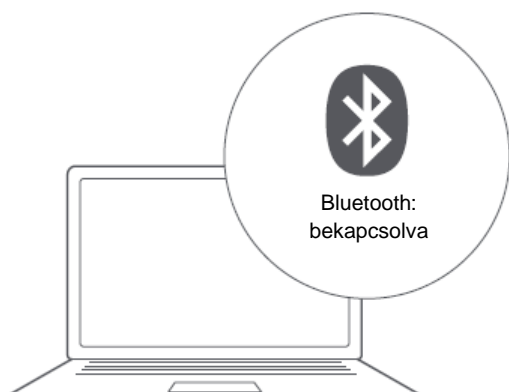


6. Állíts az Be/kikapcsoló gombot ON állásba

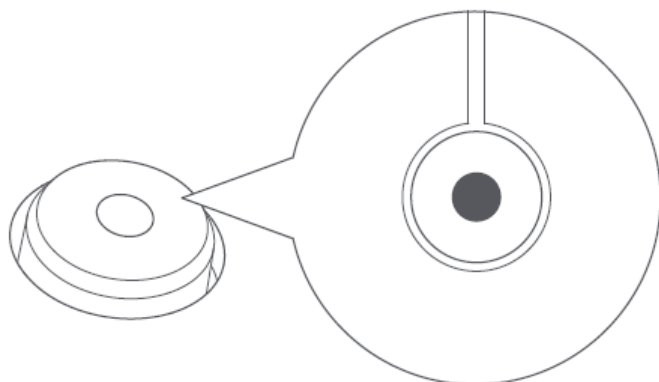


Bluetooth mód

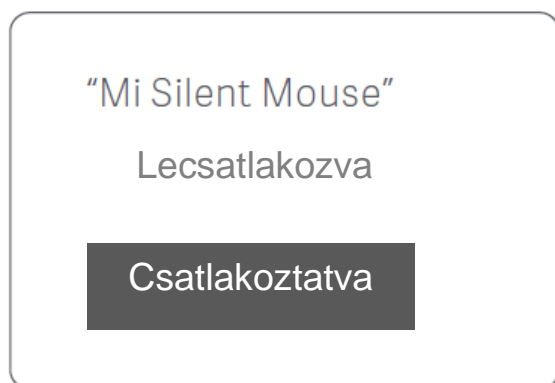
1. Engedélyezze a Bluetooth kapcsolatot a számítógépen



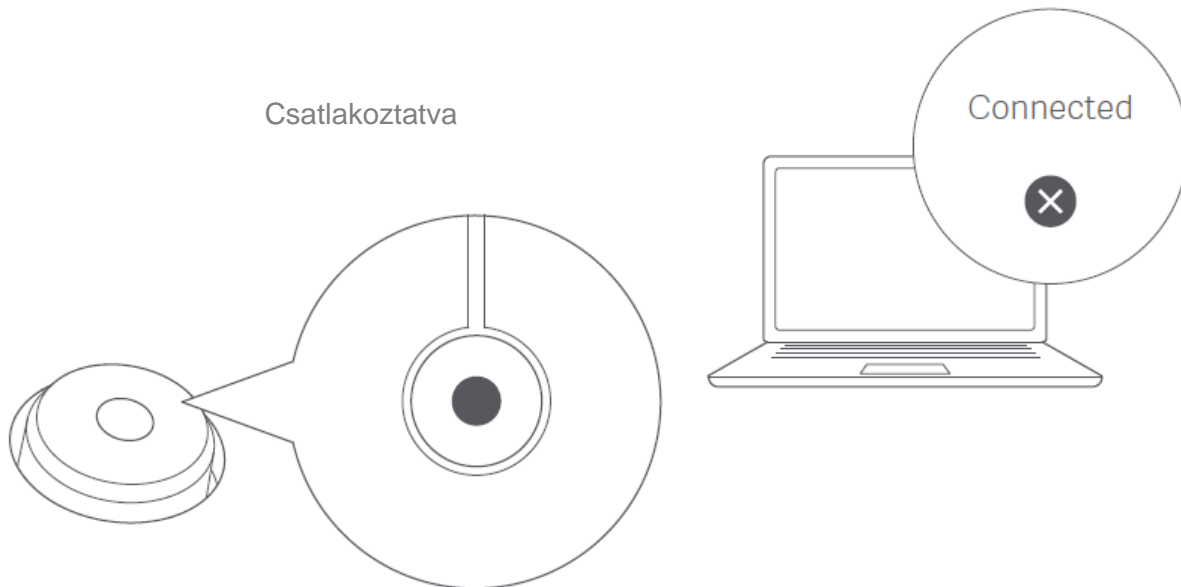
2. Kapcsolja be az egeret és tartsa nyomva az üzemmód váltó gombot, amíg a jelző kéken nem villog



3. Keresse meg az Mi Silent Mouse eszközt a számítógép Bluetooth listájában

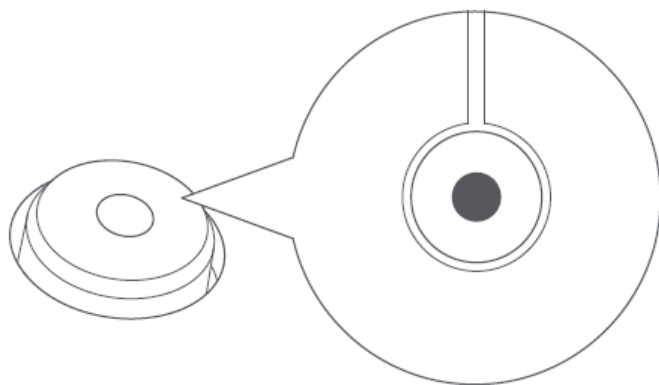


4. Kattintson a Csatlakozás-ra. Csatlakoztatás után az egér készen áll a használatra.



Üzem mód váltás

Az egér két számítógéphez is csatlakoztatható USB vevő mód és Bluetooth mód használatával. Nyomja meg az üzemmód váltó gombot a két mód és a számítógépek közötti váltáshoz.



USB vevő mód: nyomja meg a gombot, a jelzőfény zölden világít 3 másodpercig, majd kialszik.

Bluetooth mód: nyomja meg a gombot, a jelzőfény kékén világít 3 másodpercig, majd kialszik.

Megjegyzés: használat során ellenőrizheti az üzemmódot úgy, hogy kb 1 cm magasságig megemeli az egeret és a jelzőfény 3 másodpercig világítani fog. A zöld fény az USB vevő módot, a kék fény a Bluetooth módot jelzi.

Kevés energiaszint jelzés

Ha kevés az energiaszint a jelzőfény vörösen villog az egér bekapcsolásakor

A jelzőfény vörösen villog: kevés az energia

A jelzőfény vörösen világít 10 másodpercig: az elem lemerült. Az egér automatikusan kikapcsol, cseréljen elemet.

IMPORTŐR:

WayteQ

WAYTEQ EUROPE KFT. | 1097 Budapest, Gubacsi út 6.
Tel.: (+36-1) 21-73-632, (+36 1) 21-73-631 | Fax: (+36-1) 21-73-619
Email: info@wayteq.eu | Web: www.wayteq.eu

Xiaomi Mi Dual Mode Wireless Mouse Silent Edition Manual HU v1.0 - 8. oldal
A dokumentum és annak teljes tartalma a WayteQ Europe Kft. tulajdona.
A WayteQ Europe Kft. írásos hozzájárulása nélküli felhasználása szigorúan tilos.