

# VERGE LITE

## GYORS HASZNÁLATI ÚTMUTATÓ

*A frissítések után egyes funkciók változhatnak!*

Xiaomi Amazfit Verge Lite Manual HU v1.0 - 1. oldal  
A dokumentum és annak teljes tartalma a WayteQ Europe Kft. tulajdona.  
A WayteQ Europe Kft. írásos hozzájárulása nélküli felhasználása szigorúan tilos.

## Biztonsági figyelmeztetések

Mindig tartsd be az alábbi előírásokat a készülék használata során. Ezzel csökkentheted a tűz, áramütés és balesetveszély kockázatát.

Figyelem: Áramütés elkerülése érdekében ne töltsd a terméket esőben vagy víz közelében.

Karbantartás előtt húzd ki a készülékből a hálózati adaptert.

- Tartsd távol az órát magas hőforrástól. Védj az adapter kábelét. Vezesd úgy a kábelt, hogy ne lehessen rálépni, illetve ne sértse meg rá vagy mellé helyezett más eszköz. Különösen figyelj a kábelre a készülék csatlakozójánál.
- Csak a készülékhez mellékelt USB kábelt használd. Más kábel használata érvényteleníti a garanciát. Húzd ki az adaptert (nem tartozék) a fali aljzatból, amikor nem használod azt a készülék töltéséhez.
- Tartsd az órát és tartozékait gyermekek által nem elérhető helyen.
- Ne használj kémiai / vegyi anyagokat a készülék tisztításához
- A készüléket csak arra felhatalmazott személy (márkaszerviz) szerelheti szét.
- Beázás esetén azonnal kapcsold ki a készüléket. Ne vedd le a hátlapot és a szárításhoz ne használj melegítő / szárító eszközt, pl. hajszárító, mikrohullámú sütő, stb.
- Bármilyen kérdés felmerülése esetén fordulj a szervizhez.
- Ne használj a készüléket extrém hőmérsékleti körülmények között (-10°C alatt és +55°C felett), mivel ez megrövidítheti a készülék élettartamát és károsíthatja az akkumulátort.
- Ne dobáld, kopogtasd vagy zárogasd a készüléket, mivel ez sérülést okozhat a készülék alaplapján.
- Ne javítsd, vagy ne javíttasd a készüléket arra nem felhatalmazott szervizben.
- Huzamosabb használat esetén, vagy folyamatos terhelés mellett az óra valamelyest felmelegedhet. Ez normális jelenség.
- A kijelző sérülésének elkerülése érdekében ne helyezz nehéz tárgyakat az órára.
- Az internetre, vagy egyéb hálózatokra, mint pl. számítógépekre való csatlakozás során a készülékre vírusok, kéretlen applikációk vagy egyéb ártalmas programok települhetnek.
- Kérjük, csak olyan kapcsolódási kéréseket, vagy letöltött fájlokat fogadj / nyiss meg, amelyek biztonságos helyről származnak.
- Készíts biztonsági másolatot a fontos adataidról az adatvesztés elkerülése érdekében.
- Ez a készülék Lithium-Ion Polymer akkumulátort tartalmaz.
- Nem megfelelő kezelés esetén kigyulladhat, vagy égési sérüléseket okozhat.
- Ennek elkerülése érdekében az akkumulátort soha ne szereld szét.
- Ne használj az órát az alábbi környezetekben: benzinkút, kémiai anyagokat tároló raktárak, kórházak, gyúlékony gáz vagy egyéb vegyi anyag közelében.
- Az orvosi műszerekkel való interferencia elkerülése érdekében, ne használj a készüléket kórházakban, rendelő intézetekben, intenzív osztályokon, sürgősségi ellátó osztályokon.
- Repülőgépen kövesd a repülésbiztonsági utasításokat, és amikor szükséges, kapcsold ki a készüléket.
- A saját és más emberek biztonsága érdekében, vezetés közben ne használj az órát.
- Ne használj a készüléket rendeltetészerű használatán kívül más célra!
- Ne terjessz szerzői joggal védett tartalmat.
- Ne használj sérült töltőt, vagy akkumulátort. Ne tárold a készüléket mágneses tér közelében.
- Ne töltsd a készüléket hosszabb ideig (napokig), a túltöltés csökkentheti az akkumulátor élettartamát.

- A hosszabb ideig nem használt készülék is lemerül, használat előtt újratöltést igényel. Használaton kívül húzd ki a töltőt az áramforrásból. Az akkumulátort kizárólag rendeltetésszerűen használd.
- Az óra szoftverének / firmware-ének módosítása, vagy nem hivatalos szoftverek használata adatvesztést és a készülék károsodását okozhatja, és azonnali garanciavesztéssel jár
- Az összekapcsolt okostelefon típusától függően a funkciók, vagy azok megjelenése eltérhet a használati útmutatóban leírtaktól.
- Az okosórával járó alapértelmezett alkalmazások frissülhetnek, vagy megváltozhat a támogatottságuk előzetes figyelmeztetés nélkül.
- Bizonyos tartalmak a szolgáltató, a régió, a modell műszaki tulajdonságai, illetve a készülék szoftverének függvényében eltérőek lehetnek

#### **Figyelmeztetés:**

- A biztonsági előírások nem korlátozódnak a fent leírt esetekre, kérjük, minden esetben légy körültekintő.
- Az óra akkumulátora házilag nem cserélhető!

#### **Vízállóság:**

- Az óra IP68 szabvány szerint vízálló, ez azt jelenti, hogy a készülék ellenáll maximum 1.5 méteres, normál hőmérsékletű vízbe való merítésnek maximum 30 percig, és az esőnek (fröccsenő víznek), pornak, de NEM HASZNÁLHATÓ zuhanyzás, úszás, búvárkodás, szaunázás, fürdés közben, vagy olyan tevékenység végzése közben, amely nagy nyomású vízszugárnak teszi ki az órát.
- Kérjük, ne használd az órát a víz alatt, azaz ne nyomd meg a gombokat. A vizes tevékenységet követően töröld meg egy puha törölközőben és teljesen szárítsd ki.
- Az óra nem védett kémiai reagensekkel szemben. Az ilyen féle károsodások nem tartoznak a jótállás keretei közé.

#### **Kijelző tisztítása**

- Kezeld óvatosan a kijelzőt. A kijelző üvegből készült és megkarcolódhat vagy eltörhet.
- Az ujjlenyomatok és egyéb szennyeződés eltávolításához használj puha, sima felületű ruhát, mint pl. kamera lencsetisztító kendő.

#### **A készülék tisztítása**

- A készülék külső felületét (a képernyő kivételével) nedves ruhával tisztíthatod meg.

#### **Specifikációk:**

Modell:	Amazfit Verge Lite / A1818
Akkumulátor:	390 mAh
Vezeték nélküli kapcsolat:	Bluetooth 5.0 BLE
Töltés:	5V/0.7 A DC (Max)
Működési környezet:	0°C - 40°C
Vízállóság:	IP68 szabvány szerint
Rendszergény	Android 4.4+ / iOS 9.0+
Szenzor:	Optikai pulzusmérő, gyorsulásmérő, környezeti fényérzékelő
Kijelző:	1,3" 360x360 színes AMOLED Corning Gorilla Glass 3 bevonat
GPS:	Beépített GPS/Glonass
Vibramotor:	Igen
Szíj:	Szilikon+PC kombináció

## Hulladékkezelés

A hulladékkezelésre a 2002/96/EK európai irányelv vonatkozik.

Az elektronikus hulladékot a háztartási hulladéktól elkülönítve kell elhelyezni az arra kijelölt helyen. További információt a helyi önkormányzattól vagy környezetvédelmi szervektől kérhet.

## Gyártó:

Huami Inc. (Mi Ecosystem Company)

Cím: 2485 Old Middlefield Way Suite 30. Mountain View, CA 94043. United States.

## Megfelelőségi nyilatkozat (Kivonat)

A forgalomba hozó kijelenti, hogy a készülék megfelel a rendeltetészerű használatnak és az előírásoknak megfelelően termékmatricával, jótállási jeggyel és magyar nyelvű használati útmutatóval kerül forgalomba.

A gyártó által közzétett nyilatkozat alapján a termék CE megfelelőségi jellel kerül a forgalomba a 79/1997.(XXII.31.) IKIM rendelet 5.§ (1) bekezdésének megfelelően.

A gyártó kijelenti, hogy a termék megfelel a 2014/53/EU direktívában előírt követelményeknek.

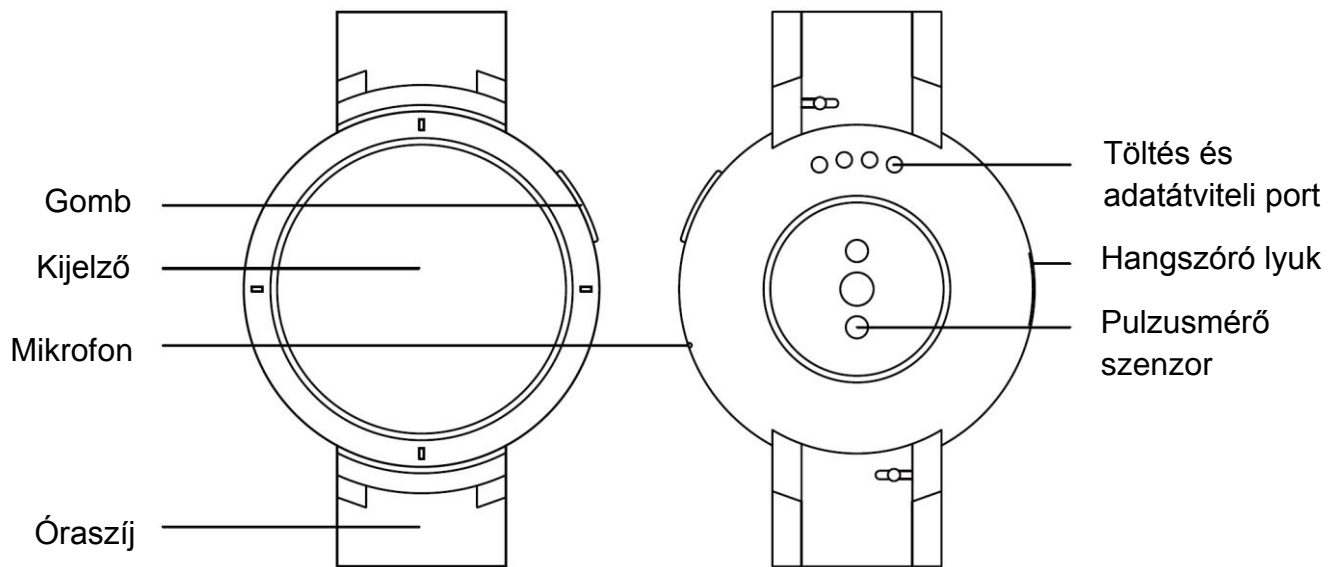
## Minőségtanúsítás

A forgalomba hozó tanúsítja, hogy a készülék a 2/1984. (III.10.) IpM-BkM. Sz. rendeletben előírtak szerint megfelel a leírásban szereplő műszaki jellemzőknek.

© 2019 Minden jog fenntartva a WayteQ Europe Kft. részére.

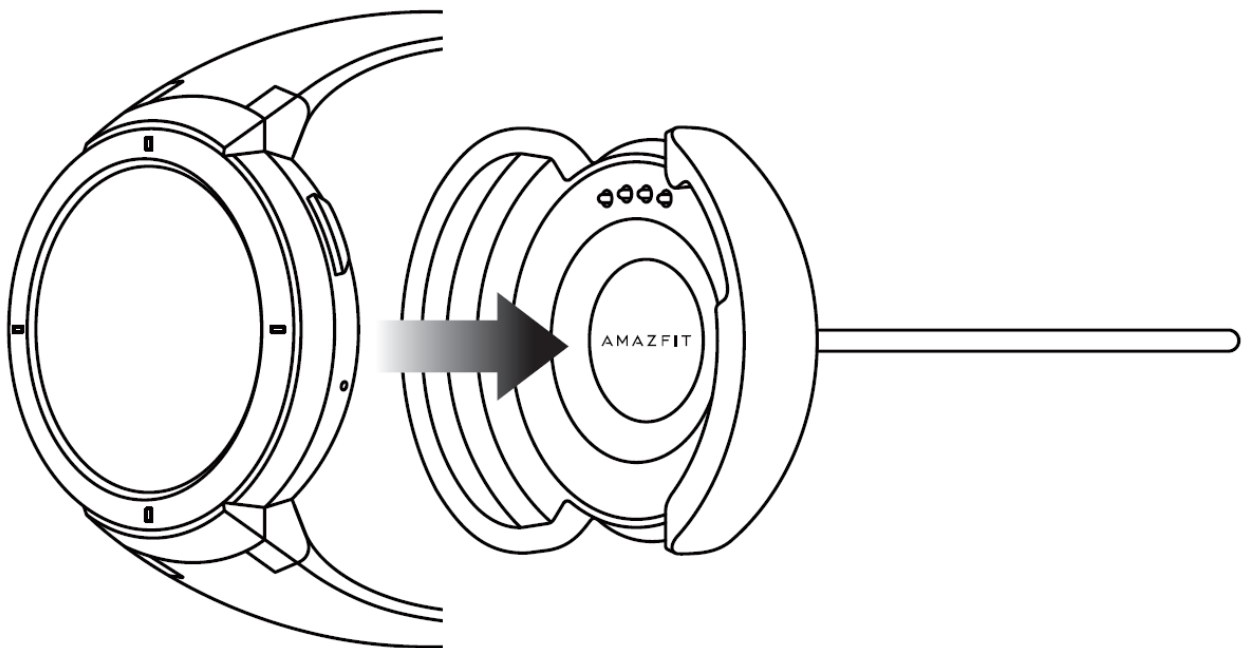


## AZ ÓRA FELÉPÍTÉSE ÉS KEZELŐSZERVEI



### 1. LÉPÉS – AZ ÓRA FELTÖLTÉSE

Bár mindegyik Verge órát feltöltött akkumulátorral szállítjuk, mégis tanácsoljuk, hogy használat előtt teljesen töltsd fel. A teljes feltöltés kb. 1-2 órát vesz igénybe.



A töltéshez csatlakoztasd az órát az ábra szerint a töltő bölcshöz. Nagyon óvatosan végezd el a műveletet, hogy a bölcse érintkezői ne sérüljenek. Ügyelj rá, hogy a peremek bepattanjanak az óratestbe. Ezután csatlakoztasd az USB kábel a notebook/PC USB portjába, vagy egy USB hálózati töltőhöz. Csatlakoztatás után az óra kijelzője felvillan és a „CHARGING” feliratot mutatja.

#### Megjegyzés:

Kérünk, 5V/1A teljesítmény feletti töltőt használj.

## 2. LÉPÉS – AZ ALKALMAZÁS LETÖLTÉSE

A Mi Fit alkalmazás letöltése és telepítése



Mi Fit



### Megjegyzés:

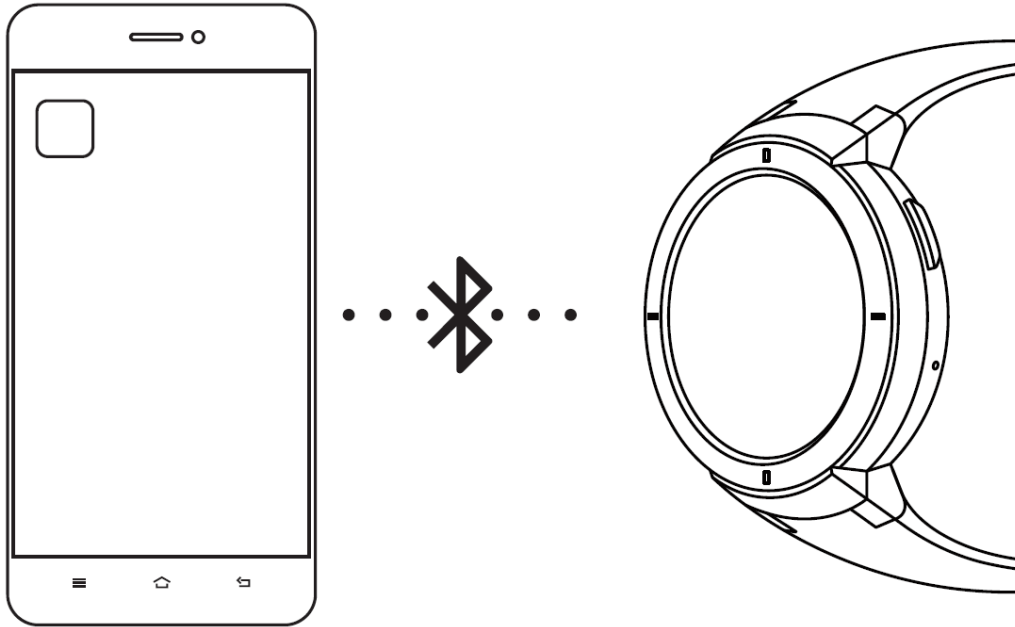
A készülék tulajdonságai és műszaki jellemzői előzetes figyelmeztetés nélkül változhatnak folyamatos termékfejlesztésünk eredményeként vagy firmware frissítést követően.

## 3. LÉPÉS – AZ ÓRA BEKAPCSOLÁSA

- Legelőször is győződj meg, hogy az óra biztosan teljesen fel van-e töltve, hogy a kezdeti beállítások közben nehegy lemerüljön.
- Az óra bekapcsolásához tartsd nyomva 2-3 másodpercig a jobb oldalt fent található gombot. Az óra bekapcsolásához néhány perc szükséges.
- Az óra kikapcsolásához nyomd meg ismét a gombot hosszan (kb. 6 másodperc), majd koppints az OK gombra a kijelzőn.

#### 4. LÉPÉS – AZ ÓRA CSATLAKOZTATÁSA ÉS SZINKRONIZÁLÁSA

- a) Kapcsold be a Bluetooth-ot az okostelefonodon.
- b) Nyisd meg a Mi Fit alkalmazást és kövesd a lépéseket benne.
- c) Hozz létre egy Mi fiókot vagy lépj be Facebook, Google, vagyé gyéb regisztrációddal.
- d) Kattints a PROFIL fülre, majd az ESZKÖZ HOZZÁADÁSA fülre.
- e) Válaszd ki az ÓRA opciót, majd válaszd ki az Amazfit Verge Lite-ot.
- f) A telefon elkezd keresni az órát, mikor megtalálta, megerősítést kér.
- g) Erősítsd meg az óra kijelzőjén a párosítást, kész, az okosóra csatlakoztatva van.



#### A doboz tartalma:

- Amazfit karóra
- Töltő bölcső + USB kábel
- Használati útmutató
- Jótállási jegy

IMPORTŐR:

**WayteQ**

WAYTEQ EUROPE KFT. | 1097 Budapest, Gubacsi út 6.  
Tel.: (+36-1) 21-73-632, (+36 1) 21-73-631 | Fax: (+36-1) 21-73-619  
Email: [info@wayteq.eu](mailto:info@wayteq.eu) | Web: [www.wayteq.eu](http://www.wayteq.eu)