

AMAZFIT

# T-Rex

## HASZNÁLATI ÚTMUTATÓ

*A frissítések után egyes funkciók változhatnak!*

Xiaomi Amazfit T-Rex Manual HU v1.0 - 1. oldal

*A dokumentum és annak teljes tartalma a WayteQ Europe Kft. tulajdona.*

*A WayteQ Europe Kft. írásos hozzájárulása nélküli felhasználása szigorúan tilos.*

## Biztonsági figyelmeztetések

Mindig tartsa be az alábbi előírásokat a készülék használata során. Ezzel csökkentheti a tűz, áramütés és balesetveszély kockázatát.

**Figyelem:** *Áramütés elkerülése érdekében ne töltsse a terméket esőben vagy víz közelében.*

- Karbantartás előtt húzza ki a készülékből a hálózati adaptert.
- Tartsa távol az órát magas hőforrástól. Védje az adapter kábelét. Vezesse úgy a kábelt, hogy ne lehessen rálépni, illetve ne sértse meg rá vagy mellé helyezett más eszköz. Különösen figyeljen a kábelre a készülék csatlakozójánál.
- Csak a készülékhez mellékelt USB kábelt használja. Más kábel használata érvényteleníti a garanciát. Húzza ki az adaptert (nem tartozék) a fali aljzatból, amikor nem használja azt a készülék töltéséhez.
- Tartsa az órát és tartozékait gyermekek által nem elérhető helyen.
- Ne használjon kémiai / vegyi anyagokat a készülék tisztításához
- A készüléket csak arra felhatalmazott személy (márkaszerviz) szerelheti szét.
- Beázás esetén azonnal kapcsolja ki a készüléket. Ne vegye le a hátlapot és a szárításhoz ne használjon melegítő / szárító eszközt, pl. hajszárító, mikrohullámú sütő, stb.
- Bármilyen kérdés felmerülése esetén forduljon a szervizhez.
- Ne használja a készüléket extrém hőmérsékleti körülmények között (-10°C alatt és +55°C felett), mivel ez megrövidítheti a készülék élettartamát és károsíthatja az akkumulátort.
- Ne dobálja, kopogtassa vagy rázogassa a készüléket, mivel ez sérülést okozhat a készülék alaplapján.
- Ne javítsa, vagy ne javíttassa a készüléket arra nem felhatalmazott szervizben.
- Huzamosabb használat esetén vagy folyamatos terhelés mellett az óra valamelyest felmelegedhet. Ez normális jelenség.
- A kijelző sérülésének elkerülése érdekében ne helyezzen nehéz tárgyakat az órára.
- Az internetre, vagy egyéb hálózatokra, mint pl. számítógépekre való csatlakozás során a készülékre vírusok, kéretlen alkalmazások vagy egyéb ártalmas programok települhetnek.
- Kérjük, csak olyan kapcsolódási kéréseket, vagy letöltött fájlokat fogadjon / nyisson meg, amelyek biztonságos helyről származnak.
- Készítsen biztonsági másolatot a fontos adatairól az adatvesztés elkerülése érdekében.
- Ez a készülék Lithium-Ion Polymer akkumulátort tartalmaz. Nem megfelelő kezelés esetén kigyulladhat, vagy égési sérüléseket okozhat. Ennek elkerülése érdekében az akkumulátort soha ne szerelje szét.
- Ne használja az órát az alábbi környezetekben: benzinkút, kémiai anyagokat tároló raktárak, kórházak, gyúlékony gáz vagy egyéb vegyi anyag közelében.
- Az orvosi műszerekkel való interferencia elkerülése érdekében, ne használja a készüléket kórházakban, rendelő intézetekben, intenzív osztályokon, sürgősségi ellátó osztályokon.
- Repülőgépen kövesse a repülésbiztonsági utasításokat, és amikor szükséges, kapcsolja ki a készüléket.
- A saját és más emberek biztonsága érdekében, vezetés közben ne használja az órát.
- Ne használja a készüléket rendeltetészerű használatán kívül más célra!
- Ne terjesszen szerzői joggal védett tartalmat.
- Ne használjon sérült töltőt, vagy akkumulátort. Ne tárolja a készüléket mágneses tér közelében.
- Ne töltsse a készüléket hosszabb ideig (napokig), a túltöltés csökkentheti az akkumulátor élettartamát. A hosszabb ideig nem használt készülék is lemerül, használat előtt újratöltést igényel. Használaton kívül húzza ki a töltőt az áramforrásból. Az akkumulátort kizárólag rendeltetészerűen használja.
- Az óra szoftverének / firmware-ének módosítása, vagy nem hivatalos szoftverek használata adatvesztést és a készülék károsodását okozhatja, és azonnali garanciavesztéssel jár

- Az összekapcsolt okostelefon típusától függően a funkciók, vagy azok megjelenése eltérhet a használati útmutatóban leírtaktól.
- Az okosórával járó alapértelmezett alkalmazások frissülhetnek, vagy megváltozhat a támogatottságuk előzetes figyelmeztetés nélkül.
- Bizonyos tartalmak a szolgáltató, a régió, a modell műszaki tulajdonságai, illetve a készülék szoftverének függvényében eltérőek lehetnek

#### **Figyelmeztetés:**

- A biztonsági előírások nem korlátozódnak a fent leírt esetekre, kérjük, minden esetben legyen körültekintő.
- Az óra akkumulátor házilag nem cserélhető!

#### **Vízállóság:**

- Az óra 5 ATM nyomásig vízálló, ez azt jelenti, hogy a készülék ellenáll az esőnek, a zuhanyzásnak, és használható úszásra pl. egy sekélyebb úszómedencében, de **NEM HASZNÁLHATÓ** búvárkodás, szaunázás, fürdés közben, vagy olyan tevékenység végzése közben, amely nagy nyomású vízszugárnak teszi ki az órát
- Kérjük, ne használja az órát a víz alatt, azaz ne nyomja meg a gombokat. A vizes tevékenységet követően törölje meg egy puha törölközőben és teljesen szárítsa ki.
- Az óra nem védett kémiai reagensekkel szemben. Az ilyen féle károsodások nem tartoznak a jótállás keretei közé.

#### **Kijelző tisztítása**

- Kezelje óvatosan a kijelzőt. A kijelző üvegből készült és megkarcolódhat vagy eltörhet.
- Az ujjlenyomatok és egyéb szennyeződés eltávolításához használjon puha, sima felületű ruhát, mint pl. kamera lencsetisztító kendő.

#### **A készülék tisztítása**

- A készülék külső felületét (a képernyő kivételével) nedves ruhával tisztíthatja meg.

#### **Specifikációk:**

Modell:	Amazfit T-Rex / A1919
Akkumulátor:	390 mAh
Vezeték nélküli kapcsolat:	Bluetooth 5.0 BLE / WiFi
Töltés:	USB-s, mágneses töltő bölcső (2 érintkezős POGO)
Üzemidő:	20 óra (folyamatos GPS), 20 nap (napi használat), 66 nap (egyszerű óra)
Vízállóság:	5 ATM / 50m
Működési hőmérséklet:	0°C - 45°C
Rendszerigény	Android 5.0+ / iOS 10.0+
Szenzor:	BioTracker™ PPG pulzusmérő, 3-tengelyes gyorsulásmérő, geomágneses szenzor, légnyomás mérő, fénymérő,
GPS:	Sony GPS modul
Kijelző:	1,34" 360x360 színes, Corning Gorilla Glass
Méretek:	47.7 x 47.7 x 13.5 mm / 13,5 mm tok vastagság
Súly:	58 g. (szíjjal)

## Hulladékkezelés

A hulladékkezelésre a 2002/96/EK európai irányelv vonatkozik.

Az elektronikus hulladékot a háztartási hulladéktól elkülönítve kell elhelyezni az arra kijelölt helyen. További információt a helyi önkormányzattól vagy környezetvédelmi szervektől kérhet.

## Gyártó:

Anhui Huami Information Technology Co., Ltd.

Cím: Room 1201, Building A4, National Animation Industry Base, No. 800 Wangjiang West Road, Gaoxin District, Hefei, Anhui, China

## Megfelelőségi nyilatkozat (Kivonat)

A forgalomba hozó kijelenti, hogy a készülék megfelel a rendeltetésszerű használatnak és az előírásoknak megfelelően termékmatricával, jótállási jeggyel és magyar nyelvű használati útmutatóval kerül forgalomba.

A gyártó által közzétett nyilatkozat alapján a termék CE megfelelőségi jellel kerül a forgalomba a 79/1997.(XXII.31.) IKIM rendelet 5.§ (1) bekezdésének megfelelően.

A gyártó ezennel kijelenti, hogy a készülék megfelel minden direktívának és európai normának.

## Minőségtanúsítás

A forgalomba hozó tanúsítja, hogy a készülék a 2/1984. (III.10.) IpM-BkM. Sz. rendeletben előírtak szerint megfelel a leírásban szereplő műszaki jellemzőknek.

© 2020 Minden jog fenntartva a WayteQ Europe Kft. részére.



**IMPORTŐR:**

**WayteQ**

WAYTEQ EUROPE KFT. | 1097 Budapest, Gubacsi út 6.

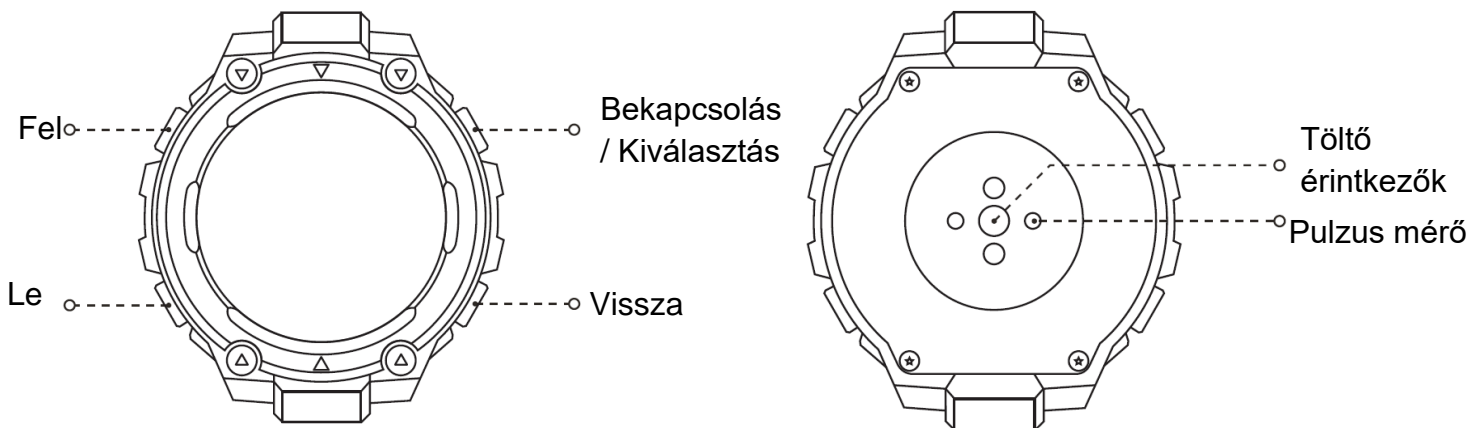
Tel.: (+36-1) 21-73-632, (+36 1) 21-73-631 | Fax: (+36-1) 21-73-619

Email: [info@wayteq.eu](mailto:info@wayteq.eu) | Web: [www.wayteq.eu](http://www.wayteq.eu)

## A doboz tartalma:

- Amazfit T-Rex karóra
- Töltő bölcső USB kábel
- Használati útmutató
- Jótállási jegy

## AZ ÓRA FELÉPÍTÉSE ÉS KEZELŐSZERVEI

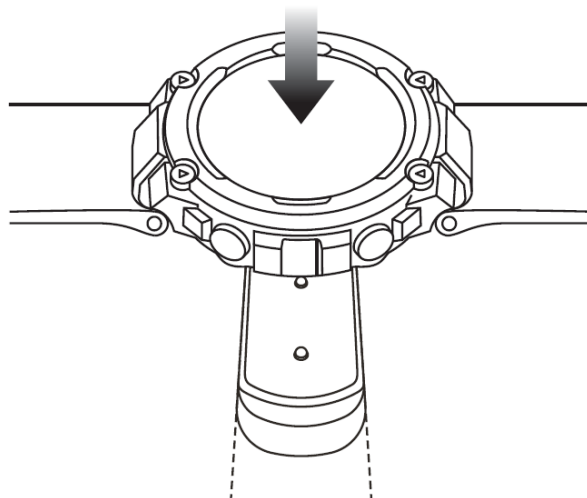


## AZ ÓRA BE ÉS KIKAPCSOLÁSA

1. Nyomja meg hosszan a Bekapcsolás / Kiválasztás gombot. Az óra szoftvere betölt.
2. Az első bekapcsoláskor a betöltés után a QR kód jelenik meg a kijelzőn.

### 1. LÉPÉS – AZ ÓRA FELTÖLTÉSE

Bár mindegyik T-Rex órát feltöltött akkumulátorral szállítjuk, mégis tanácsoljuk, hogy használat előtt teljesen töltsse fel. A teljes feltöltés kb. 1-2 órát vesz igénybe.



A töltéshez csatlakoztassa az órát az ábra szerint a töltő bölcsőhöz. Nagyon óvatosan végezze el a műveletet, hogy a bölcső érintkezői ne sérüljenek. Helyezze az órát a töltőre. Ezután csatlakoztassa a töltő USB végét pedig egy notebook/PC USB portjába, vagy egy USB hálózati töltőhöz. Csatlakoztatás után az óra kijelzője felvilágul és a „CHARGING” feliratot mutatja.

#### Megjegyzés:

*Kérünk, 5V/500 mAh teljesítmény feletti töltőt használjon.*

## 2. LÉPÉS – AZ ALKALMAZÁS LETÖLTÉSE



iOS alkalmazás letöltés

<https://itunes.apple.com/us/app/amazfit-shou-biao/id1127269366?mt=8>



Android alkalmazás letöltés

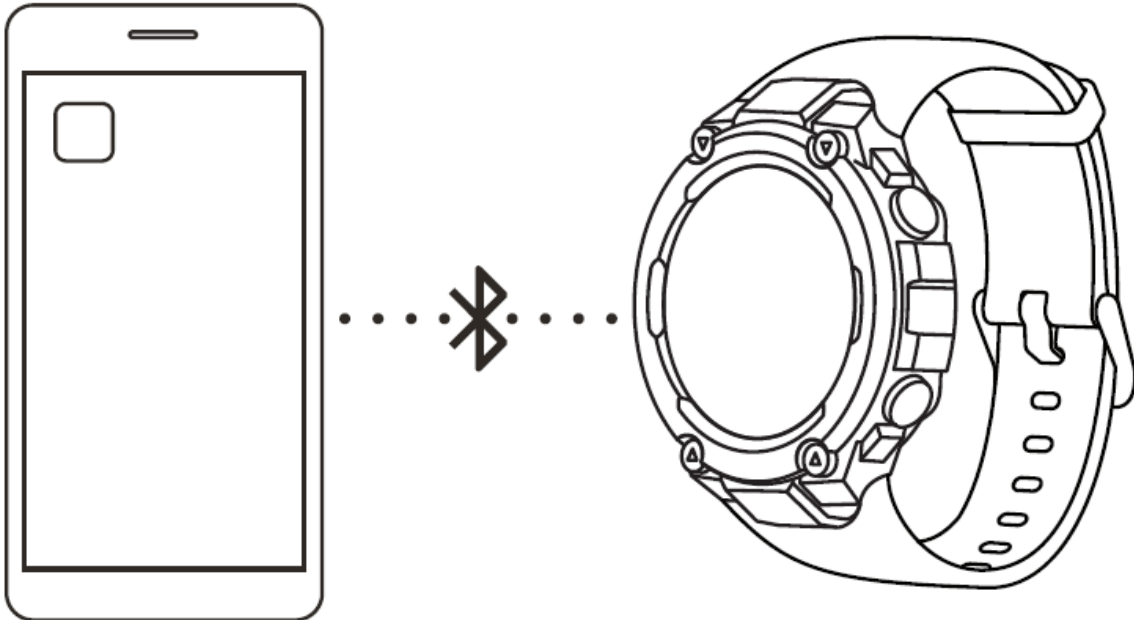
<https://play.google.com/store/apps/details?id=com.huami.watch.hmwatchmanager&hl=hu>

### Megjegyzés:

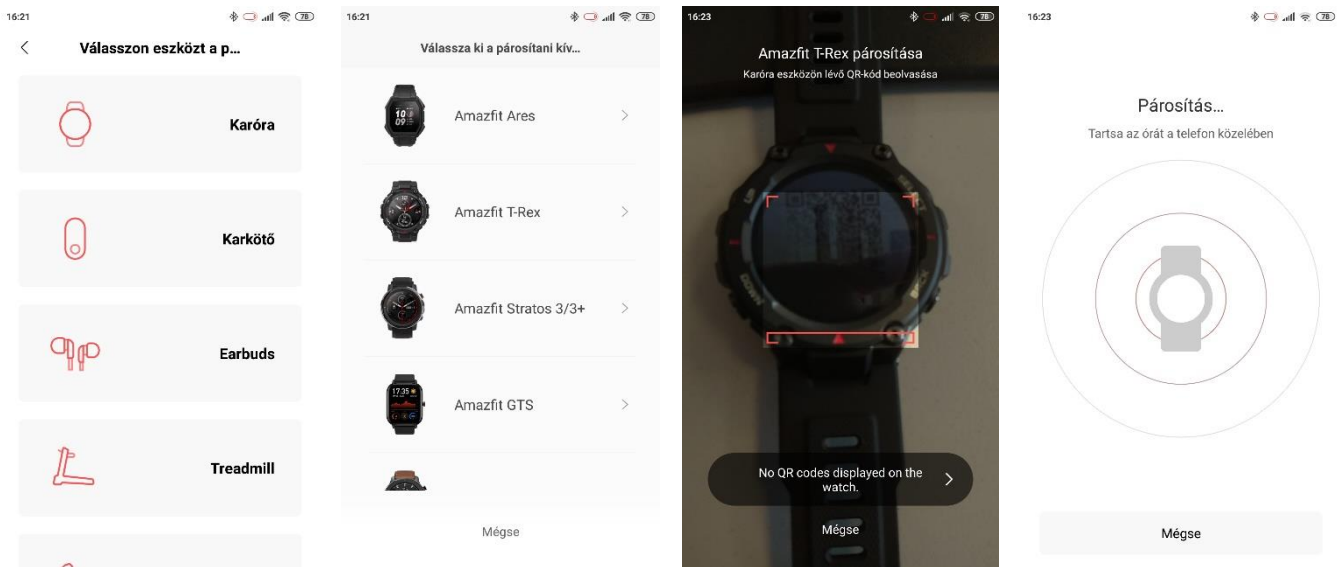
*A készülék tulajdonságai és műszaki jellemzői előzetes figyelmeztetés nélkül változhatnak folyamatos termékfejlesztésünk eredményeként vagy firmware frissítést követően.*

### 3. LÉPÉS – AZ ÓRA CSATLAKOZTATÁSA ÉS SZINKRONIZÁLÁSA

- Kapcsolja be a Bluetooth-ot az okostelefonon.
- Nyissa meg az Amazfit alkalmazást és kövesse a lépéseket a kijelzőn.
- Hozzon létre egy Amazfit fiókot vagy lépjen be Facebook vagy Google regisztrációval.
- Az óra kijelzőjén megjelenő QR kódot olvassa be a telefon segítségével az Amazfit alkalmazással.



- Kövesse az utasításokat az applikációban és kapcsolja be a rendszerértesítéseket az Androidban.



#### Megjegyzés:

Engedélyezze az Amazfit alkalmazás értesítéseket az Android rendszerben, és adjon jogosultságot az alkalmazásnak.