



Xiaomi 70mai vezeték nélküli autós töltő **HASZNÁLATI ÚTMUTATÓ**

Xiaomi 70mai vezeték nélküli autós töltő Manual HU v1.0 - 1. oldal
*A dokumentum és annak teljes tartalma a WayteQ Europe Kft. tulajdona.
A WayteQ Europe Kft. írásos hozzájárulása nélküli felhasználása szigorúan tilos.*

BEVEZETÉS

Köszönjük, hogy Xiaomi terméket választott!

Kérjük, használatba vétel előtt olvassa el figyelmesen ezt a használati utasítást, hogy a készüléket könnyen és egyszerűen tudja használni.

A jobb szolgáltatás elérése érdekében a használati utasítás tartalma megváltozhat!

A készülék funkciói és tulajdonságai előzetes figyelmeztetés nélkül megváltozhatnak!

Amennyiben eltérést tapasztal, keresse fel weboldalunkat a legfrissebb információkért!

BIZTONSÁGI FIGYELMEZTETÉSEK

FIGYELMEZTETÉS

- Ne kísérelje meg felnyitni a készüléket.
- Kérjük, ne hagyja a töltőn a készüléket több mint 24 órára.
- Kérjük, ne helyezzen idegen tárgyat a készülékbe.
- Ne használja a terméket a használati utasítástól eltérő módon.
- A készüléket csak a rendeltetése szerinti célra használja.

BIZTONSÁGI FIGYELMEZTETÉSEK

Mindig tartsa be az alábbi előírásokat a készülék használata során. Ezzel csökkentheti tűz, áramütés és egyéb balesetveszély kockázatát.

- Ne helyezze a készüléket tűz vagy magas hőforrás közelébe.
- A készülék érzékeny műszaki eszköz, kérjük, óvja a leejtéstől és ütődésektől.
- Ne tegye ki a készüléket szélsőségesen magas vagy alacsony hőmérsékletnek, valamint tűző napsugárzásnak vagy közvetlen, nagy hőhatásnak. Ne dobja a terméket tűzbe.
- Amennyiben töltés közben azt tapasztalja, hogy az eszköz túlmelegszik, esetleg füstöt vagy kellemetlen szagot bocsát ki, azonnal válassza le az elektromos hálózatról a tűzesetek megelőzése érdekében!
- Amennyiben a töltő vagy a kábele sérült, ne használja tovább a terméket.
- Amennyiben a készülék megsérült, ne használja tovább a terméket.
- Ne hagyja a készüléket kisgyermek számára elérhető helyen
- A készülék nem játék, gyermekek kezébe nem kerülhet! A készüléket és tartozékait, valamint a csomagolás részeit kisgyermek elől elzárva tartsa, mert a kis alkatrészek fulladást vagy egyéb sérülést okozhatnak!
- Javasoljuk, hogy azon személyek, akik fizikailag, érzékszervileg, vagy mentálisan korlátozottak, csak felügyelet alatt, vagy akkor használják a készüléket, ha a termék használatának módját és az esetleges veszélyeket, kockázatokat teljesen megismerték és megértették, és részesültek a megfelelő oktatásban.
- A készüléket hűvös, száraz és pormentes helyen tárolja.
- A készüléket csak arra felhatalmazott személy (márkaszerviz) szerelheti szét.
- Karbantartás előtt húzza ki a készülékből a hálózati adaptert.
- Védje az adapter kábelét. Vezesse úgy a kábelt, hogy ne lehessen rálépni, illetve ne sértse meg rá vagy mellé helyezett más eszköz. Különösen figyeljen a kábelre a készülék csatlakozójánál.
- Csak a készülékkel kompatibilis autós adaptert használja. Más adapter használata érvényteleníti a garanciát. Húzza ki az adaptert az autós aljzatból, amikor nem használja azt.
- Beázás esetén azonnal kapcsolja ki a készüléket. Ne szedje szét a szárításhoz ne használjon melegítő / szárító eszközt, pl. hajszárító, mikrohullámú sütő, stb.
- Bármilyen kérdés felmerülése esetén forduljon a szervizhez.
- Ne használja a készüléket extrém hőmérsékleti körülmények között (0°C alatt és +40°C felett), mivel ez megrövidítheti a készülék élettartamát és károsíthatja az akkumulátort.

- Ne dobálja, kopogtassa vagy zárogassa a készüléket, mivel ez sérülést okozhat a készülék alaplapjában.
- Huzamosabb használat esetén a készülék felmelegedhet. Ez normális jelenség.

HASZNÁLATI TANÁCSOK

- Ne helyezzen semmilyen kártyát (pl. személyi igazolvány, bankkártya, beléptető kártya, illetve bármilyen mágneses csíkot, chipet tartalmazó kártya) a vezeték nélküli töltőre, különben a kártya tönkre mehet.
- Tartson legalább 20 cm távolságot beültetett orvosi eszközök (pl. pacemaker, cochleáris implantátumok, stb) és a készülék között, az interferenciák elkerülése érdekében.
- A készüléket tartsa legalább 20 cm távolságra a testétől vagy közeli személyektől.

JELLEMZŐK

Megnevezés:	70mai vezeték nélküli autós töltő
Modell:	Midrive PB01
Bemenet:	Micro USB, 5V --- 2A, 9V --- 1.6A
Kimenet:	5V --- 5W Max / 9V --- 10W Max
Indukciós érzékelési távolság:	≤ 4 mm
Működési hőmérséklet:	0 °C - 40 °C
Méret:	96.8 × 105.8 × 58.8 mm

A DOBOZ TARTALMA

- 70mai vezeték nélküli autós tartó töltő
- Micro USB
- Használati útmutató

Hulladékkezelés

A hulladékkezelésre a 2002/96/EK európai irányelv vonatkozik.

Az elektronikus hulladékot a háztartási hulladéktól elkülönítve kell elhelyezni az arra kijelölt helyen. További információt a helyi önkormányzattól vagy környezetvédelmi szervektől kérhet.

Gyártó:

Zimi Corporation (Mi Ecosystem Company)

Address:, A913, No. 159 Chengjiang Middle Road, Jiangyin, Jiangsu, China

Megfelelőségi nyilatkozat (Kivonat)

A forgalomba hozó kijelenti, hogy a készülék megfelel a rendeltetésszerű használatnak és az előírásoknak megfelelően termékmatricával, jótállási jeggyel és magyar nyelvű használati útmutatóval kerül forgalomba.

A gyártó által közzétett nyilatkozat alapján a termék CE megfelelési jellel kerül a forgalomba a 79/1997.(XXII.31.) IKIM rendelet 5.§ (1) bekezdésének megfelelően.

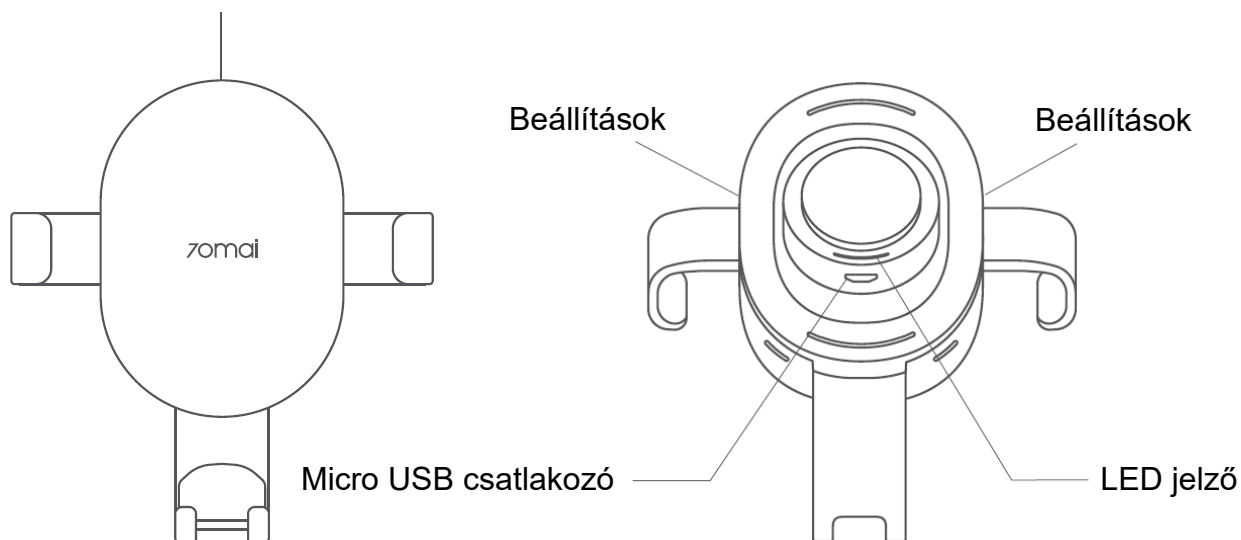
Minőségtanúsítás

A forgalomba hozó tanúsítja, hogy a készülék a 2/1984. (III.10.) IpM-BkM. Sz. rendeletben előírtak szerint megfelel a leírásban szereplő műszaki jellemzőknek.

© 2020 Minden jog fenntartva a WayteQ Europe Kft. részére.

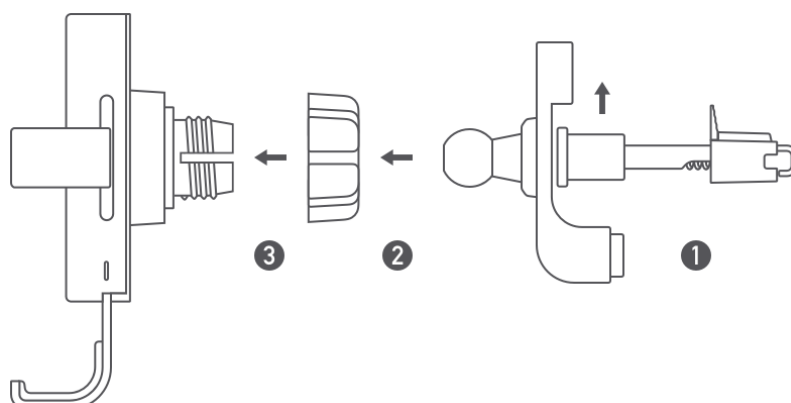
KEZELŐSZERVEK

Vezeték nélküli töltős tartó

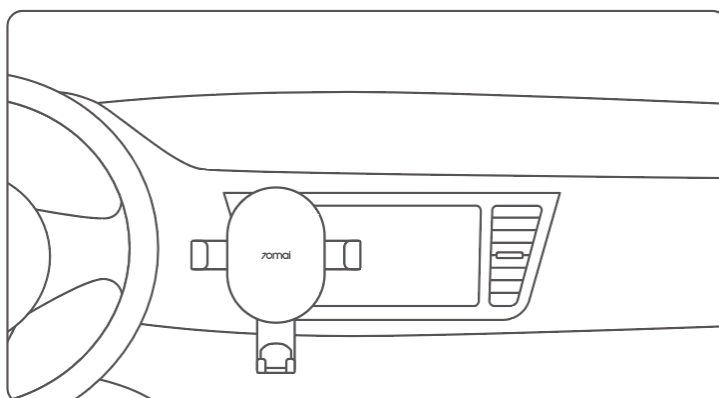


FELHELYEZÉS

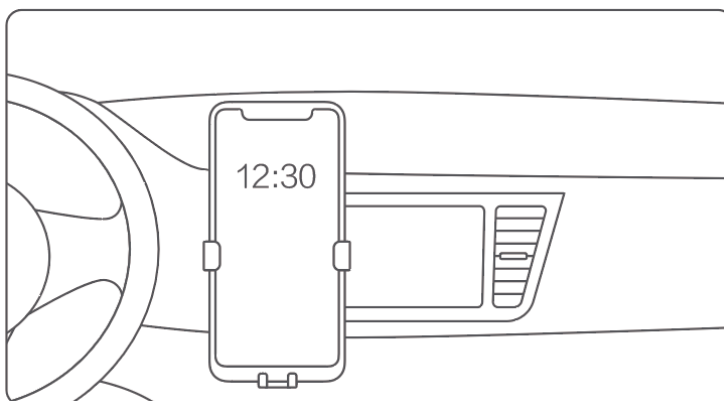
1. Szerelje össze a tartót az alábbi ábra alapján.



2. Állítsa be a forgatható tartó megfelelő szögét. Rögzítse a tartót a légbevezető nyílás rácsaira az ábra szerint.



3. Helyezze a mobiltelefont a tartóba ha megfelelően rögzítette azt.



A KÉSZÜLÉK HASZNÁLATA

LED jelzések

Állapot	LED jelzés
A tartó nincs csatlakoztatva tápellátáshoz	Nincs
A tartó csatlakoztatva van tápellátáshoz	Állandó zöld
Vezeték nélküli töltés folyamatban	Villogó zöld
Hibás vezeték nélküli töltés	Nincs

Vezeték nélküli töltés

1. Csatlakoztassa a mellékelt Micro USB kábelt a tartó Micro USB csatlakozásához, majd csatlakoztassa a kábel másik végét az autós adapterhez (nem tartozék). Végül csatlakoztassa az autós adaptert a szivargyújtós csatlakozóba.

2. A vezeték nélküli töltés használatához helyezze a mobiltelefont a tartóba. Majd állítsa be a megfelelő méretet. Ellenőrizze, hogy a mobiltelefon hátuljának a közepe és a vezeték nélküli töltő töltési érintkezői megfelelő érintkeznek.

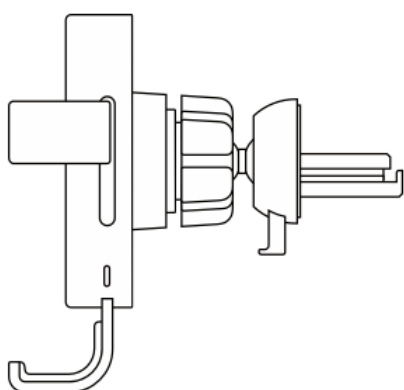
Méret beállítás

A tartót három méretbe lehet állítani a különböző mobiltelefon típusok alapján.

Állítsa be a megfelelő méretet a mobiltelefonjához igazodva. A vezeték nélküli töltő használatához igazítsa a mobiltelefon hátuljának a közepét a vezeték nélküli töltő közepéhez.

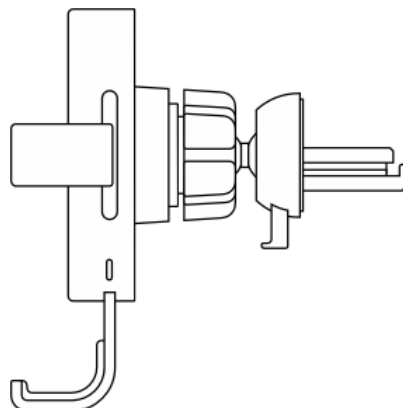
Beállítás 1

iPhone 8
iPhone X
iPhone XS



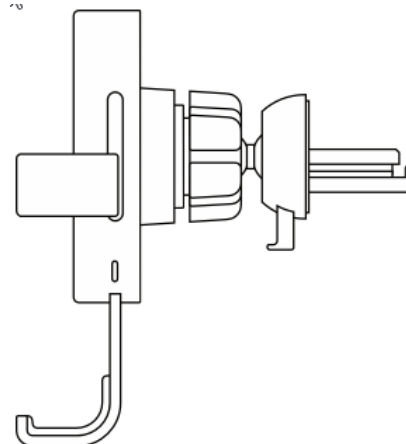
Beállítás 2

iPhone XR
Mi MIX 2S
Samsung S7 Edge



Beállítás 3

iPhone 8 Plus
iPhone XS Max
Mi MIX 3
Samsung Galaxy Note 8
Samsung Galaxy Note 9
Huawei Mate 20 RS
Huawei Mate 20 Pro



Szükséges adapter

- 5V $\overline{\text{---}}$ 2A autós töltő. 5 W normál töltés támogatása.
- QC2.0 / QC3.0 autós töltő adapter. 10W gyorsöltés használata.
- Nem támogatott az 5V 1A autós töltő adapter használható.

IMPORTŐR:

WayteQ

WAYTEQ EUROPE KFT. | 1097 Budapest, Gubacsi út 6.
Tel.: (+36-1) 21-73-632, (+36 1) 21-73-631 | Fax: (+36-1) 21-73-619
Email: info@wayteq.eu | Web: www.wayteq.eu www.xiaomi.hu

Xiaomi 70mai vezeték nélküli autós töltő Manual HU v1.0 - 6. oldal
A dokumentum és annak teljes tartalma a WayteQ Europe Kft. tulajdona.
A WayteQ Europe Kft. írásos hozzájárulása nélküli felhasználása szigorúan tilos.