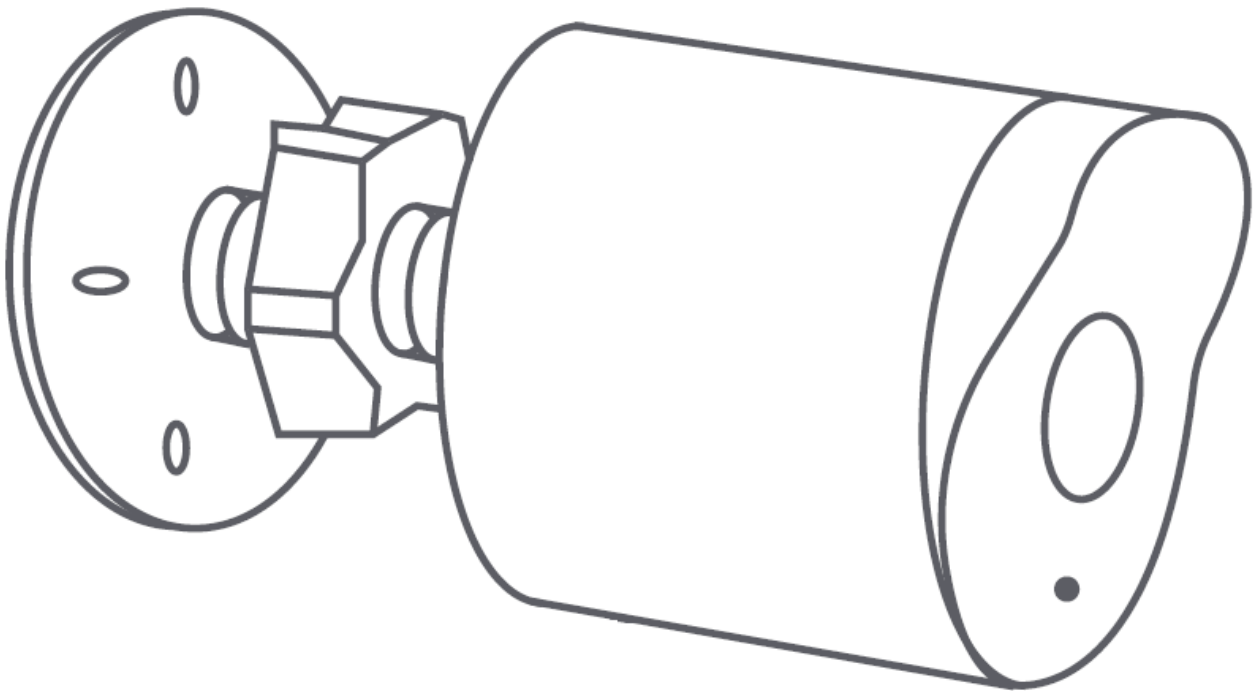




## Outdoor 1080p kültéri kamera



# HASZNÁLATI ÚTMUTATÓ

WWW.YICAM.HU

## KÖSZÖNTÉS

Köszönjük, hogy YI terméket választott! Kérjük, használatba vétel előtt olvassa el figyelmesen ezt a használati utasítást, hogy a készüléket könnyen és egyszerűen tudja használni. A szolgáltatás minőségének fenntartása érdekében a használati utasítás tartalma megváltozhat! A készülék funkciói és tulajdonságai előzetes figyelmeztetés nélkül módosulhatnak! Amennyiben eltérést tapasztal, keresse fel weboldalunkat a legfrissebb információkért!

Ez a készülék egy nagy felbontású videó-, és kép felvételrögzítő eszköz, melynek segítségével megfigyelheti lakását, illetve rögzítheti az eseményeket, értesítéseket küldhet telefonjára.

## BIZTONSÁGI FIGYELMEZTETÉSEK

Mindig tartsa be az alábbi előírásokat a készülék használata során. Ezzel csökkentheti tűz, áramütés és egyéb balesetveszély kockázatát.

- A készülék érzékeny műszaki eszköz, kérjük, óvja a leejtéstől és ütődésektől.
- Kérjük, ne tegye ki a készüléket erős elektromágnesességnek, ill. rádióhullámoknak. Ezek a készülék meghibásodását vagy az elkészült felvételek megsérülését okozhatják.
- Ne tegye ki a készüléket szélsőségesen magas vagy alacsony hőmérsékletnek, valamint tűző napsugárzásnak.
- Kérjük, hogy márkás Micro SD memóriakártyát használjon a készülékkel. Az ismeretlen gyártók termékeinek támogatása nem garantált.
- Óvja a Micro SD kártyát mágnesességtől, mivel az a kártyán tárolt adatok sérülését okozhatja.
- Amennyiben a készülék üzemeltetése közben azt tapasztalja, hogy az eszköz túlmelegszik, esetleg füstöt vagy kellemetlen szagot bocsát ki, azonnal válassza le az elektromos hálózatról a tüzések megelőzése érdekében!
- Ne hagyja a készüléket kisgyermek számára elérhető helyen (különös tekintettel a töltés, folyamata alatt, ahol a töltéshez használt USB kábel sérülést vagy áramütést okozhat).
- A készülék nem játék! Gyermek minden esetben kizárólag szülői felügyelet mellett használhatja! A készüléket és tartozékait, valamint a csomagolás részeit kisgyermek elől elzárva tartsa, mert a kis alkatrészek fulladást vagy egyéb sérülést okozhatnak!
- Fontos felvételeiről minden esetben készítsen biztonsági másolatot! A gyártó cég nem vállal felelősséget az adatvesztésekért. A készülék szervizelését végző kijelölt szerviz adat-visszaállítást, adatmentést nem végez.
- A készülék rögzítésekor mindig győződjön meg arról, hogy az eszközt stabilan rögzítette-e. A nem megfelelően rögzített készülék megsérülhet, valamint sérüléseket okozhat!
- Mindig megfelelően zárja le az SD kártya ajtót, mert különben a készülék nem lesz vízálló. A nem megfelelő használat garanciavesztéshez vezet!

## KARBANTARTÁS

- Karbantartás előtt húzza ki a hálózati csatlakozóból az USB töltőkábelt.
- Tartsa távol a készüléket magas hőforrástól!
- Védje az USB kábelt és a hálózati töltő adaptert. Vezesse úgy a kábelt, hogy ne lehessen rálépni, illetve ne sértse meg rá vagy mellé helyezett más eszköz!
- Húzza ki az esetlegesen használt adaptert (5V/1A) a hálózati tápforrásból, amikor nem használja azt a készülék üzemeltetéséhez.

### A készülék tisztítása

- A készülék külső felületét nedves ruhával tisztíthatja meg.
- Az ujjlenyomatok és egyéb szennyeződés eltávolításához használjon puha, sima felületű ruhát, mint pl. kamera lencsetisztító kendő

### Megjegyzés:

*A készülék tulajdonságai és műszaki jellemzői előzetes figyelmeztetés nélkül változhatnak folyamatos termékfejlesztésünk eredményeként vagy firmware frissítést követően.*

## TERMÉKJELLEMZŐK:

- 1080p FullHD 1920x1080 felbontású kültéri, éjjellátó WiFi kamera,
- Időjárásálló kialakítás, 3 méteres kábel, kültéri telepítés
- Yi Home alkalmazás okostelefonra (Android / iOS) távoli kapcsolathoz
- MicroSD memóriakártya bővítés: videó rögzítés, tárolás és visszajátszás távolról
- Yi Cloud támogatás (térítéses szolgáltatás)

## MŰSZAKI JELLEMZŐK:

Méret:	138 x 68 mm, ø70mm
Tömeg:	252 g. (kamera, konzol, kábel)
Felhasznált anyag:	ABS ipari műanyag
Lencse:	110°-os széles látószögű
Képszenzor:	CMOS, FullHD 1920x1080 felbontás
Videó stream:	Max. 1080p/20fps 1,5 mbps változó bitráta támogatott Adaptív stream: az internet kapcsolat minőségéhez igazodik az átvitel
Videó kodek:	H.264
Éjjeli üzemmód:	12 db. 850 nm infravörös LED
Visszajelző LED:	Van
Okos funkciók:	Elrettentő riasztás / Intelligens mozgásérzékelés Területi riasztás / App / PC több eszközös megtekintés 3,9mm fókusztávolság
Mikrofon:	Beépített
Hangszóró:	Beépített
Tárolás:	MicroSD Class10 max. 32 GB YI Cloud felhő szolgáltatás
Okostelefon alkalmazás:	Android 4.4+ / iOS7+
PC alkalmazás:	Windows 7/8.1/10
WiFi:	802.11bgn 2.4 GHz
Minimális átviteli seb.:	1Mbps
Titkosítás:	WEP/WPA/WPA2
Tápellátás:	Mellékelt töltővel, 5V/1A
Teljesítmény-felvétel:	4.0 W (max)
Működési környezet:	-15-50°C max 80% relatív páratartalom
Víz-, és porállóság:	IP65

\* A Yi Cloud szolgáltatás esetenként fizetős lehet, nem minden funkció ingyenes!

\*\* Laboratóriumi tesztek alapján

## Megfelelőségi nyilatkozat (Kivonat)

A forgalomba hozó kijelenti, hogy a készülék megfelel a rendeltetésszerű használatnak és az előírásoknak megfelelően termékmatricával, jótállási jeggyel és magyar nyelvű használati útmutatóval kerül forgalomba.

A gyártó által közzétett nyilatkozat alapján a termék CE megfelelőségi jellel kerül a forgalomba a 79/1997.(XXII.31.) IKIM rendelet 5.§ (1) bekezdésének megfelelően.

## Minőségtanúsítás

A forgalomba hozó tanúsítja, hogy a készülék a 2/1984. (III.10.) IpM-BkM. Sz. rendeletben előírtak szerint megfelel a leírásban szereplő műszaki jellemzőknek.

© 2018 Minden jog fenntartva a WayteQ Europe Kft. részére.

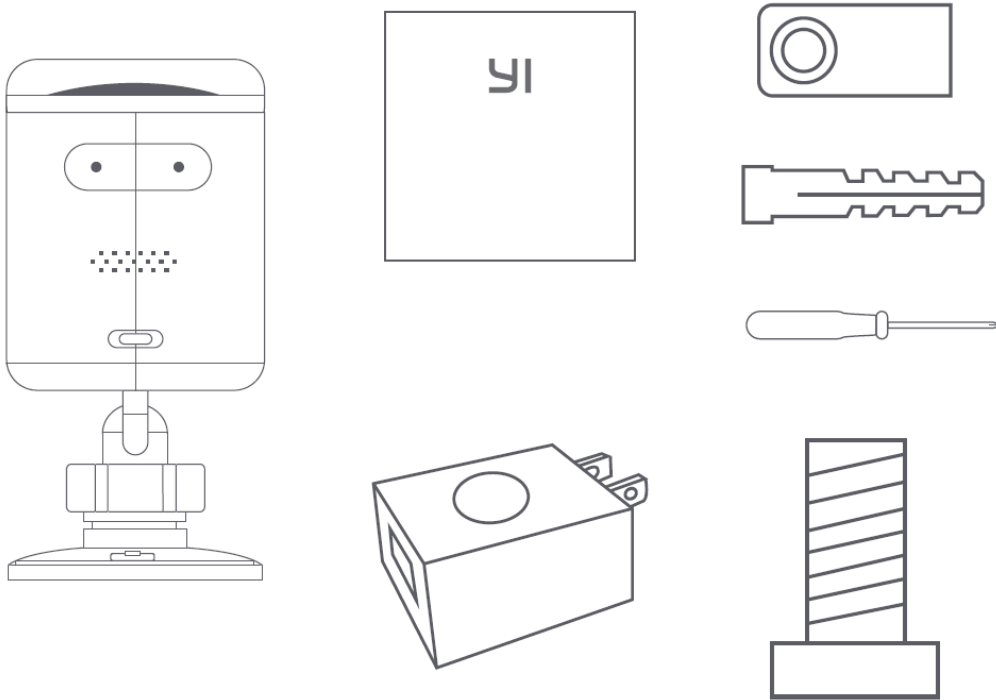


Gyártó: Shanghai Xiaoyi Technology Co.,Ltd.  
6/F, Building E, No.2889 Jinke Road, Pudong  
District, Shanghai, China  
[www.yitechnology.com](http://www.yitechnology.com)



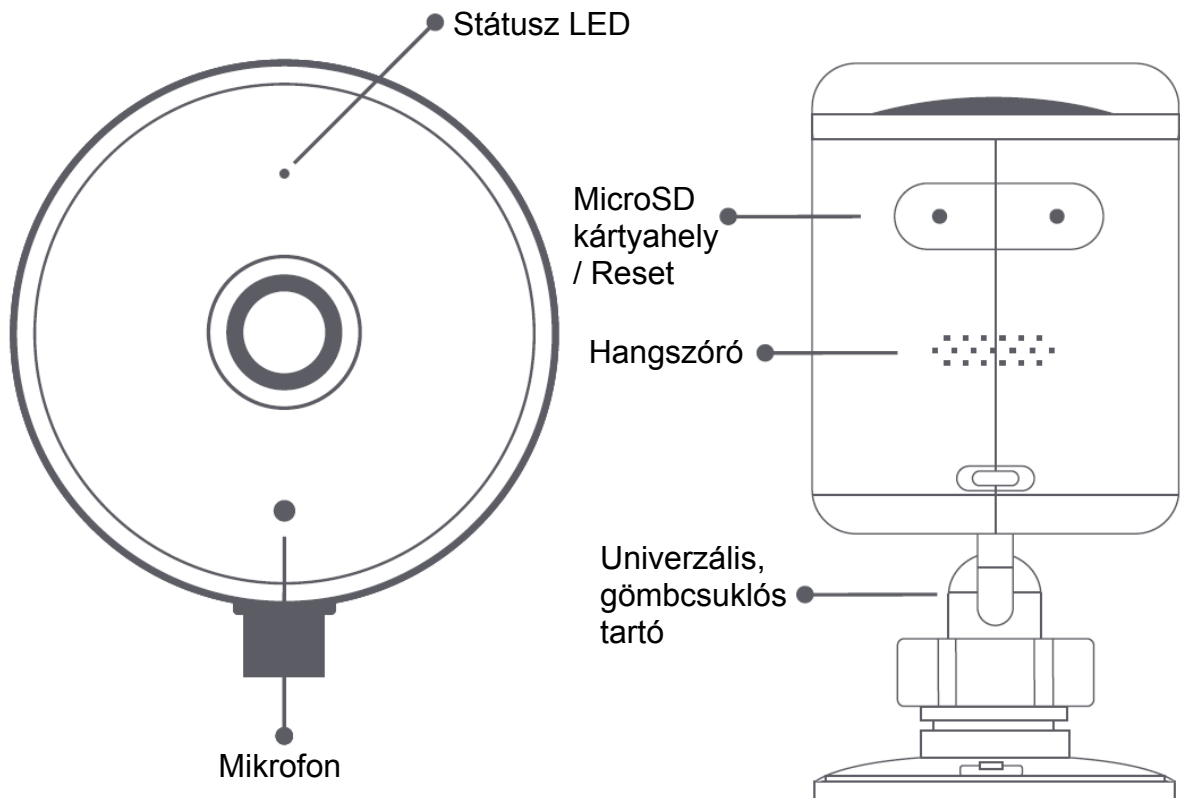
FCC ID: 2AFIB-YHS3017

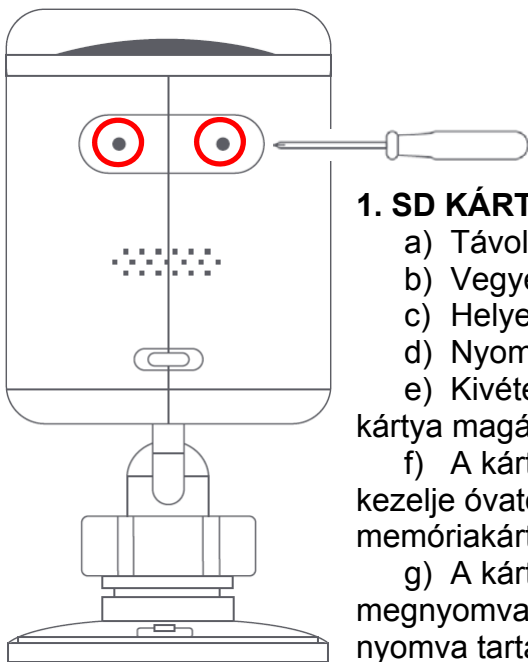
## A DOBOZ TARTALMA



- YI Outdoor kamera
- Tartó konzol
- 5V/1A USB hálózati töltő (EU)
- Csavarok és kábelvezetők
- Csavarhúzó

## KEZELŐSZERVEK

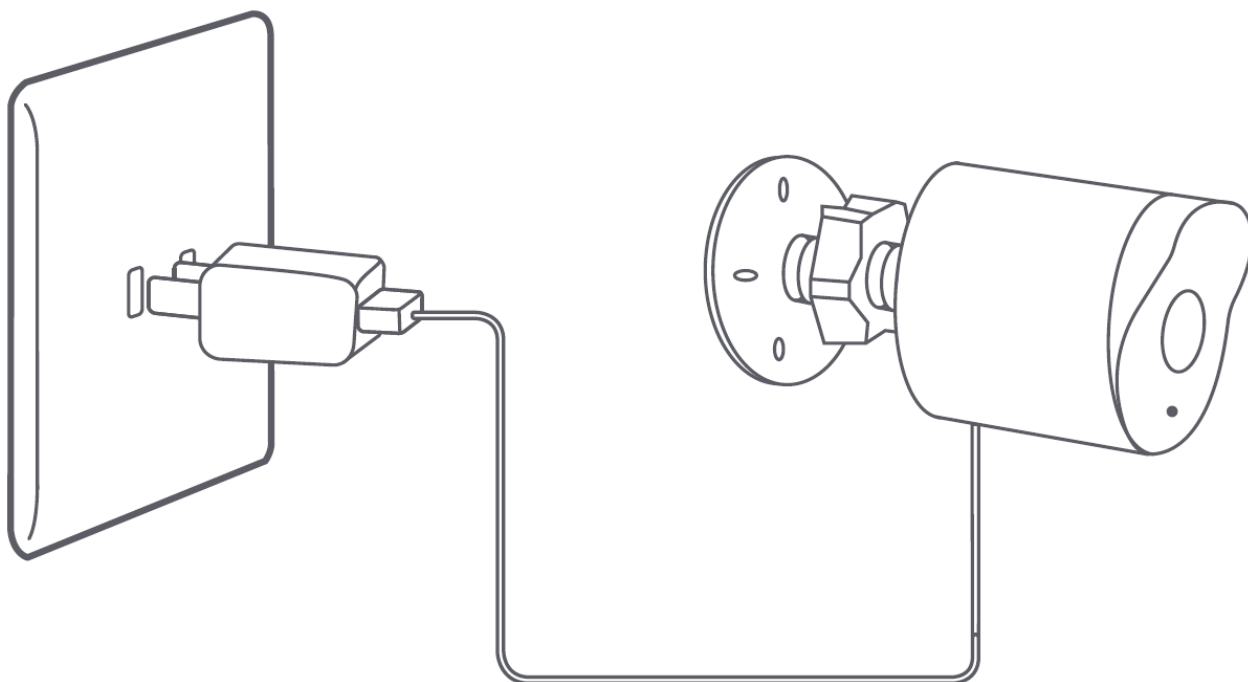




### 1. SD KÁRTYA BEHELYEZÉSE

- Távolítsa el a kártyafedelelet a mellékelt csavarhúzó segítségével.
- Vegye ki a fedelet.
- Helyezze be a memóriakártyát a kártyafészekbe.
- Nyomja be kattanásig, majd engedje el a kártyát.
- Kivételhez nyomja be a kártyát kattanásig, majd engedje el. A kártya magától kiugrik és eltávolítható lesz.
- A kártyát csak egyik irányból lehet behelyezni. Ne erőltesse, kezelje óvatosan a kártyát, mert károsodást okozhat mind a memóriakártyában, mind a készülékben.
- A kártyafészek mellett található a RESET gomb. A csavarhúzóval megnyomva a készülék gyári állapotra állítható vissza (3-5 mp-ig kell nyomva tartani)

### 2. A KAMERA CSATLAKOZTATÁSA AZ ELEKTROMOS HÁLÓZATHOZ



- Helyezze el a kamerát közel a WiFi routeréhez és győződjön meg róla, hogy a WiFi be van kapcsolva. Csatlakoztassa a kábelt a mellékelt hálózati adapterbe, ezután csatlakoztassa a konnektorba a hálózati tápforrást.
- Várjon egy pár másodpercet, amíg a státusz LED a kamera elején nem kezd el sárgán villogni.

#### Megjegyzés:

A helyi videó felvétel engedélyezéséhez helyezzen egy MicroSD memóriakártyát a kamerába. Minimum Class 10 vagy annál magasabb kártyát használjon a kamera kifogástalan működéséhez.

### 3. JAVASOLT MEMÓRIAKÁRTYA TÍPUSOK

A magas minőségű felvételi teljesítmény érdekében az alábbi memóriakártya márkákat és típusokat ajánljuk a Yi 1080P Home Camera használatához. Természetesen a kamera a legtöbb nagy sebességű Class10, UHS-1 és UHS-3 microSD memóriakártyával kompatibilis 8-32 GB kapacitás között.



### 4. AZ ALKALMAZÁS LETÖLTÉSE

Töltse le az alkalmazásboltból az Ön telefonja rendszerének megfelelő Yi HOME alkalmazást. Olvassa be az alábbi QR kódot, amelynek segítségével megtalálhatja azt közvetlenül. Amennyiben nem tudja a kódot leolvasni, az alkalmazás boltjában keressen rá a „YI HOME” kifejezésre.

#### LETÖLTHETŐ APPLIKÁCIÓK (YI HOME):



#### iOS alkalmazás letöltés

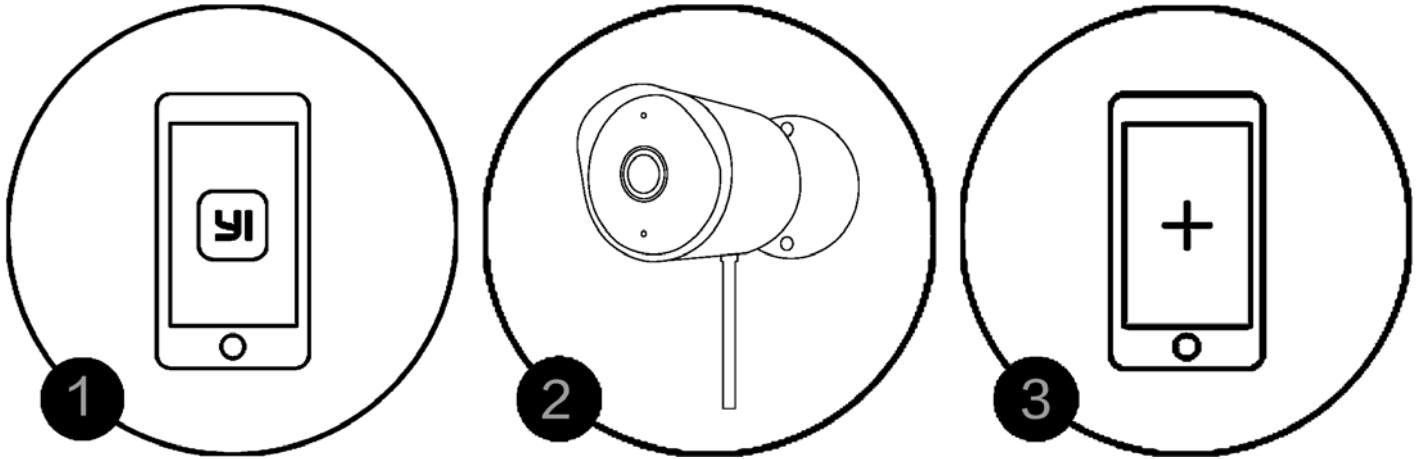
<https://itunes.apple.com/us/app/xiao-yi-zhi-hui-she-ying-ji/id1011626777?ls=1&mt=8>



#### Android alkalmazás letöltés

<https://play.google.com/store/apps/details?id=com.ants360.yicamera.international>

## 5. GYORS TELEPÍTÉS, MINDÖSSZE HÁROM LÉPÉSBEN



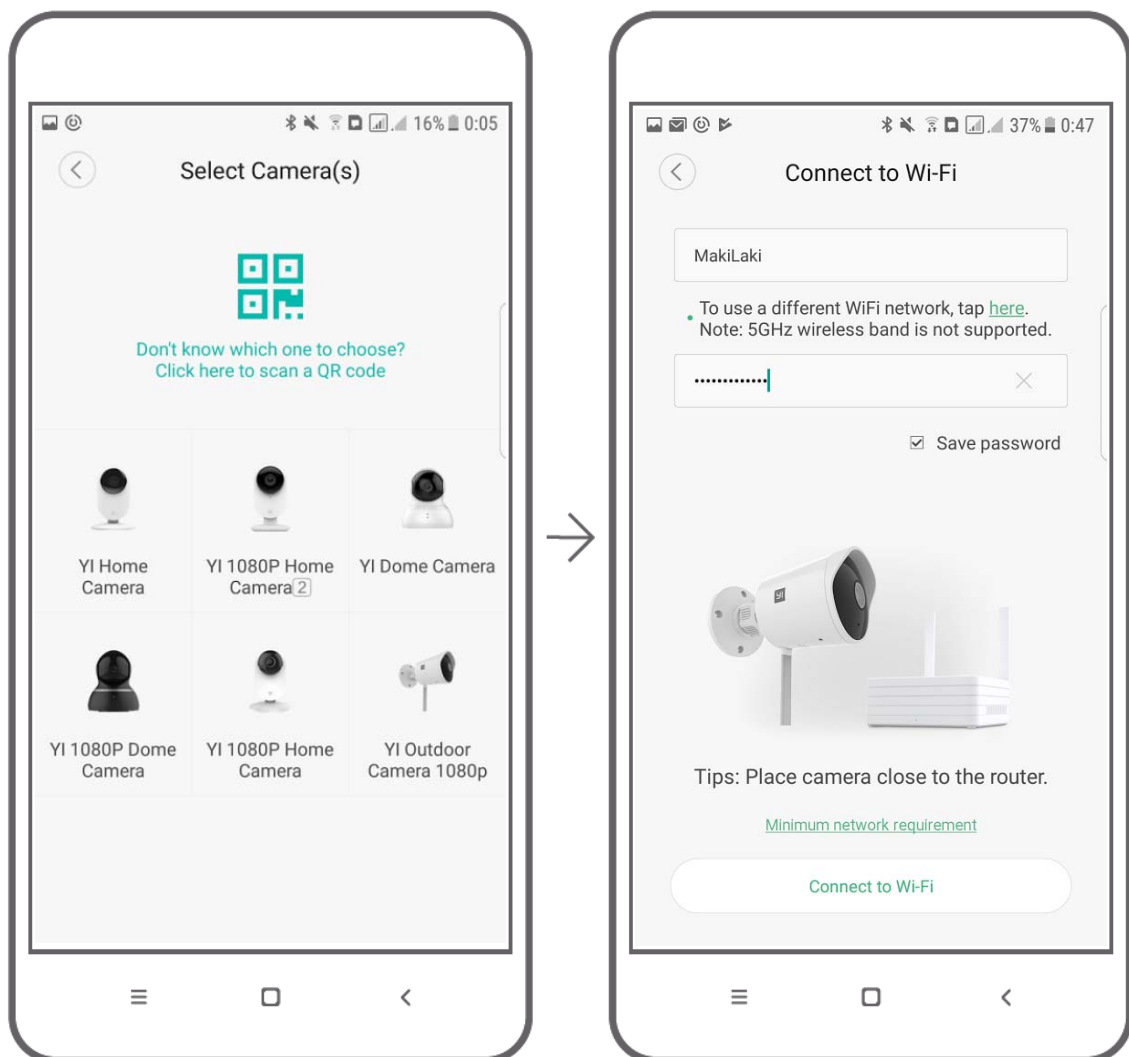
1 Töltse le az alkalmazást

2 Helyezze áram alá a kamerát

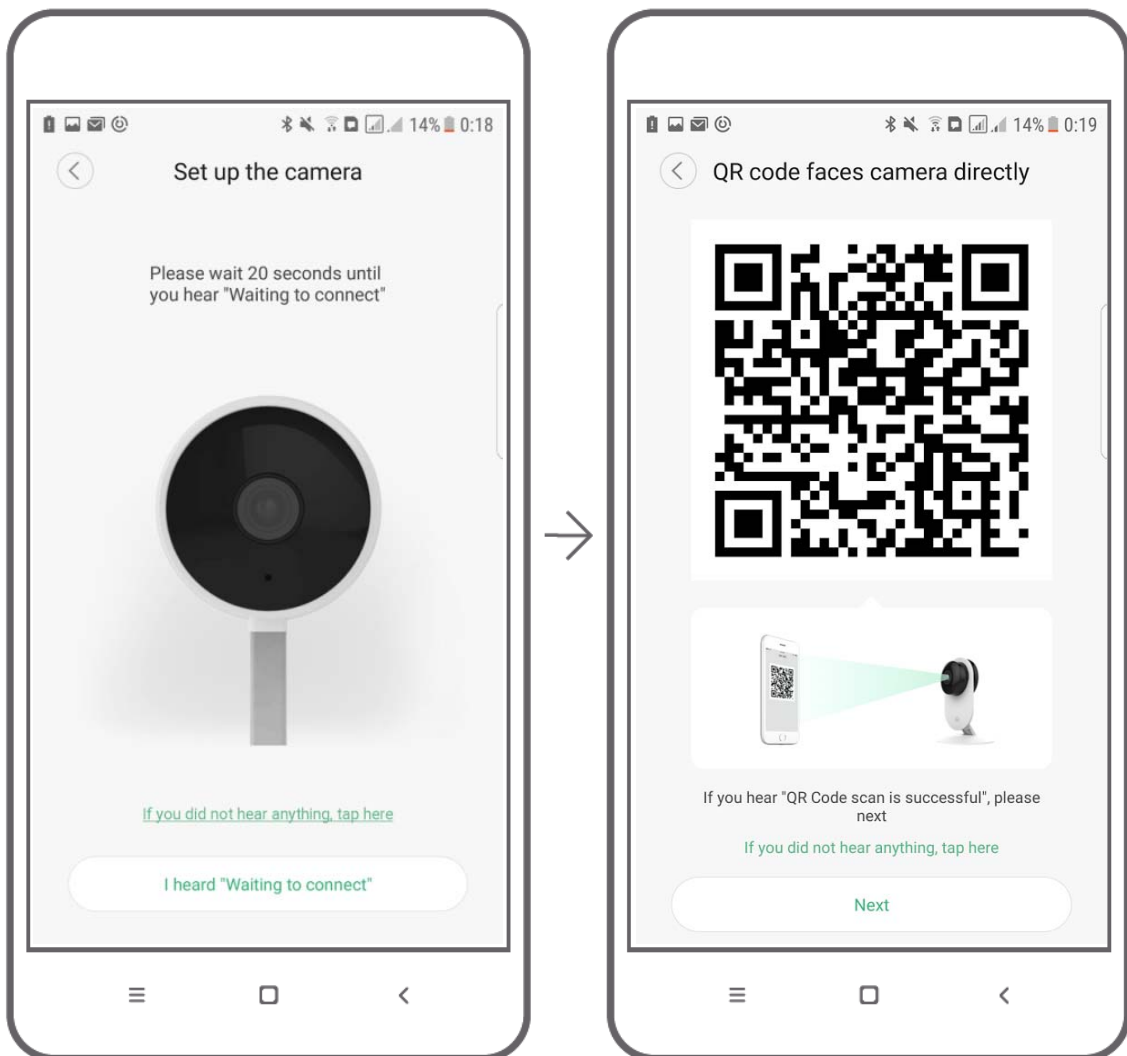
3 Nyomja meg a csatlakozást

## 6. KAMERA CSATLAKOZTATÁSA A WIFI HÁLÓZATHOZ

- Győződjön meg róla, hogy a kamera be van kapcsolva és a sárga státusz LED villog.
- Kövesse a beállítási procedúra lépéseit a telefonos applikációban.
- Egyszerre több kamerát is csatlakoztathat a készülékhez (egymás után hozzáadva).



- Helyezze a kamera lencséje elé a kijelzőn megjelenő QR kódot.

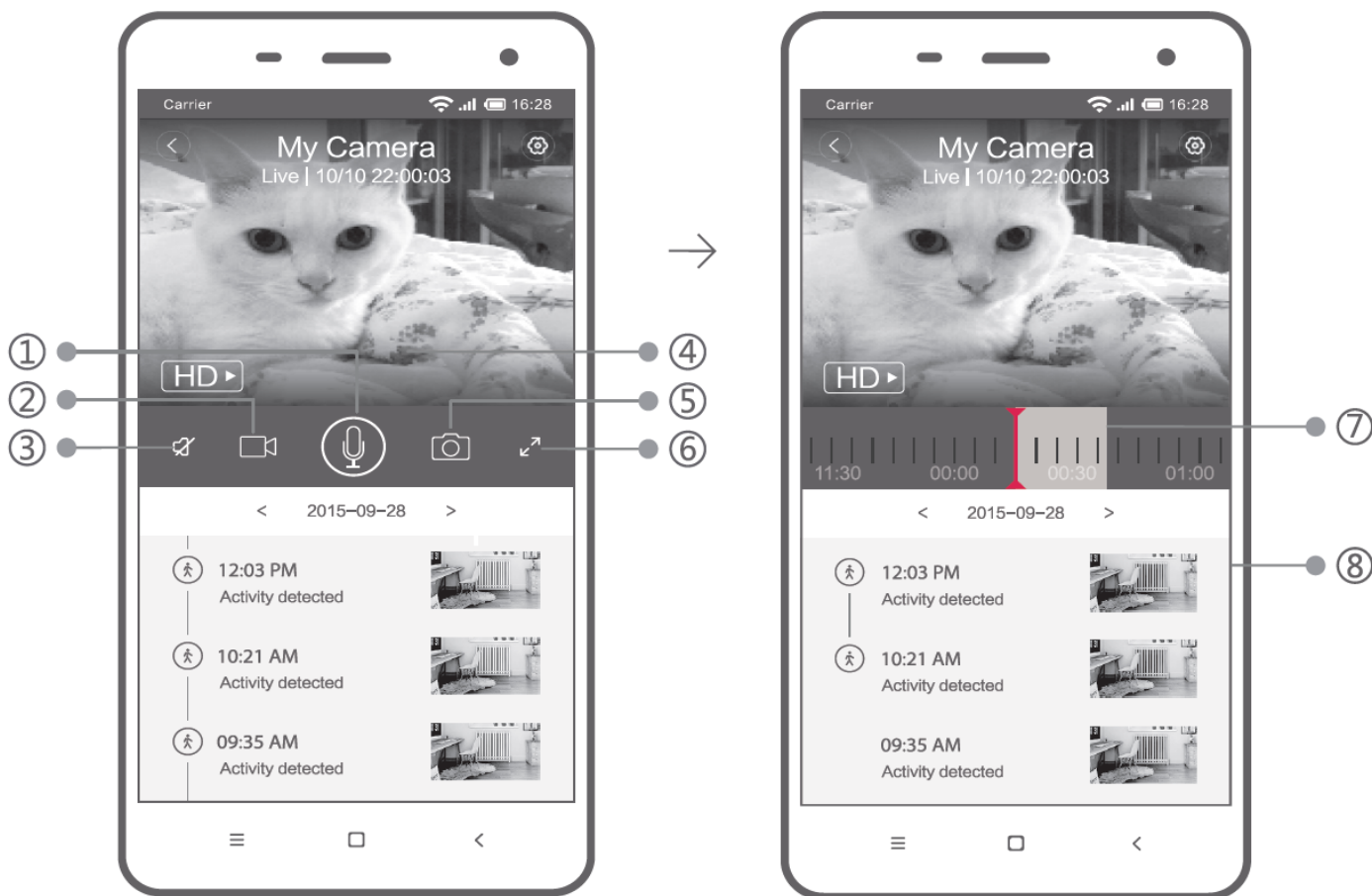




## 7. ÉLŐKÉP MÓD HASZNÁLATA

a) Használja a YI HOME alkalmazást a valós idejű, távoli megfigyeléshez.

b) Készíthet felvételeket és menthet képet is



1. Tartsa nyomva a kamerán keresztüli beszélgetéshez
2. Videó felvétel készítése
3. Mikrofon némítása
4. Idővonal megtekintése
5. Fotó mentése a telefonra
6. Teljes képernyős mód
7. Lejátszási archívum
8. Riasztások

### Megjegyzés:

Az idővonal / előzmények visszajátszása funkció MicroSD memóriakártyát igényel.

Támogatott memóriakártyák: 8 – 32 GB.

A mobil adatkapcsolat használata pluszköltséggel járhat Önnek. Kérjük, egyeztessen szolgáltatójával a részletek felől.

Tartsa szem előtt, hogy illegális valakiről felvételt készíteni annak tudta nélkül s ez jogi következményeket vonhat maga után.

## 8. WIFI HÁLÓZAT VÁLTÁSA

Amennyiben WiFi hálózatot kell váltania, vagy frissítenie kell a használt hálózat WiFi jelszavát, kövesse ezeket az instrukciókat:

- Állítsa vissza a kamerát gyári alapállapotba, indítsa újra. Vegye le a kártyafedelelet. A süllyesztett RESET gombot tartsa nyomva, amíg a státusz LED újra fel nem villan (kb. 3-5 mp.)
- Nyissa meg a YI HOME alkalmazást és kövesse a beállítási instrukciókat, amelyek a telefon kijelzőjén megjelennek.



### Megjegyzés:

- Helyezze el a kamerát egy jól hozzáférhető helyen, ahol a WiFi jel erős, és kerülje a fém tárgyak közelségét.
- Ne tegye a kamerát pl. bútor mögé, mikrohullámú sütő közelébe, és olyan helyekre, ahol az USB kábel elhelyezése lehetséges.
- A kamera kültéri használatra is alkalmas.

**IMPORTŐR:**

**WayteQ**

WAYTEQ EUROPE KFT.

1097 Budapest, Gubacsi út 6.

Tel.: (+36-1) 21-73-632, (+36 1) 21-73-631 Fax: (+36-1) 21-73-619

Email: [info@wayteq.eu](mailto:info@wayteq.eu)

Web: [www.wayteq.eu](http://www.wayteq.eu)