

Xiaomi Mi Motion Activated Night Light

HASZNÁLATI ÚTMUTATÓ

BEVEZETÉS

Köszönjük, hogy Xiaomi terméket választott!

Kérjük, használatba vétel előtt olvassa el figyelmesen ezt a használati utasítást, hogy a készüléket könnyen és egyszerűen tudja használni.

A jobb szolgáltatás elérése érdekében a használati utasítás tartalma megváltozhat!

A készülék funkciói és tulajdonságai előzetes figyelmeztetés nélkül megváltozhatnak!

Amennyiben eltérést tapasztal, keresse fel weboldalunkat a legfrissebb információkért!

BIZTONSÁGI FIGYELMEZTETÉSEK

BIZTONSÁGI FIGYELMEZTETÉSEK

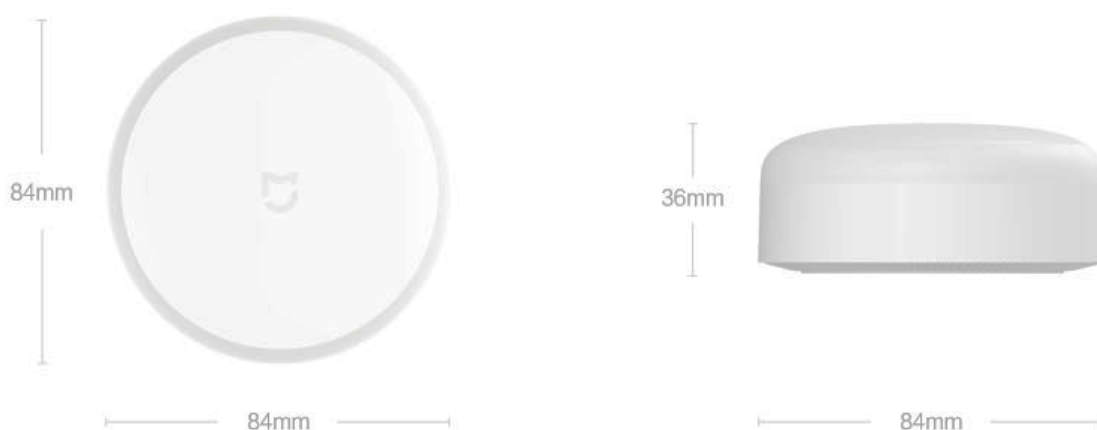
Mindig tartsa be az alábbi előírásokat a készülék használata során. Ezzel csökkentheti tűz, áramütés és egyéb balesetveszély kockázatát.

- A készülék csak beltéri és otthoni használatra alkalmas, az optimális hőmérséklet kb. 25°C
- A lámpát csak sík felületre helyezze!
- A LED modul NEM cserélhető.
- A LED modult ne szerelje szét, mert közvetlen kontaktus szemkárosodást okozhat.
- III osztályba sorolt lámpatest
- A lámpa kb. 5-7 méterre előre és 2-3 méterre oldalra érzékeli a mozgást a működési látótér 120°. A mozgásérzékelés függ a helyiség hőmérsékletétől, az objektum formájától, sebességétől és mozgásától.
- Ne takarja le a mozgásérzékelőt.
- Ne telepítse a mozgásérzékelős lámpát hőforrás közelébe (pl. radiátor, klíma, párasító)
- Amikor az éjszakai fényt telepíti, győződjön meg róla, hogy az első embléma nincs megdőntve
- Bizonyos idő elteltével az éjszakai fény fényereje csökken. Ez azt jelenti, hogy a benne lévő elemek kimerültek. Cserélje ki az elemeket, és vigye a régieket a helyi újrahasznosító állomásra.
- A készülék érzékeny műszaki eszköz, kérjük, óvja a leejtéstől és ütődésektől.
- Ne tegye ki a készüléket szélsőségesen magas vagy alacsony hőmérsékletnek, valamint tűző napsugárzásnak.
- Amennyiben a készülék működése közben azt tapasztalja, hogy az eszköz túlmelegszik, esetleg füstöt vagy kellemetlen szagot bocsát ki, azonnal válassza le az elektromos hálózatról a tüzesetek megelőzése érdekében!
- Ne hagyja a készüléket kisgyermek számára elérhető helyen
- A készülék nem játék! Gyermek minden esetben kizárólag szülői felügyelet mellett használhatja! A készüléket és tartozékait, valamint a csomagolás részeit kisgyermek elől elzárva tartsa, mert a kis alkatrészek fulladást vagy egyéb sérülést okozhatnak!
- A készüléket hűvös, száraz és pormentes helyen tárolja.
- A készüléket csak arra felhatalmazott személy (márkaszerviz) szerelheti szét.
- Beázás esetén azonnal kapcsolja ki a készüléket. Ne szedje szét a szárításhoz ne használjon melegítő / szárító eszközt, pl. hajszárító, mikrohullámú sütő, stb.
- Bármilyen kérdés felmerülése esetén forduljon a szervizhez.
- Ne használja a készüléket extrém hőmérsékleti körülmények között (-10°C alatt és +40°C felett), mivel ez megrövidítheti a készülék élettartamát és károsíthatja az akkumulátort.
- Ne dobálja, kopogtassa vagy zárogassa a készüléket, mivel ez sérülést okozhat a készülék alaplapjában.
- Huzamosabb használat esetén a lámpa felmelegedhet. Ez normális jelenség.

A lámpatest tisztítása

- Az ujjlenyomatok és egyéb szennyeződés eltávolításához használjon puha, sima felületű ruhát, mint pl. kamera lencsetisztító kendő.
- Ha általános tisztító csomagot használ, ügyeljen arra, hogy a tisztító folyadék ne érje közvetlenül a kijelzőt. Nedvesítse be a tisztító kendőt a folyadékkal.
- A készülék külső felületét nedves ruhával tisztíthatja meg.
- Ne használjon korrozív anyagokat és vegyszereket a tisztításhoz!

JELLEMZŐK



Modell:	MJYD01YL
Szín:	FEHÉR
Fényforrás:	LED
Színhőmérséklet:	2700 K
Fényerő:	Min.: 0,7 lm / Max.: 3,8 lm
Szenzor:	Fényérzékelő és infra mozgásérzékelő
Fogyasztás:	Kb. 0,25 W
Tápellátás:	3 x AA elem (nem tartozék)
Működési hőmérséklet:	-10°C 1 +40°C
Használat:	Beltéren (nem vízálló)
Méret:	84 x 84 x 36 mm
Tömeg:	141 g.

* Minden adat belső laboratóriumi körülmények között mért eredmény, és a különböző használati szokások és a környezet változása miatt a valóságban eltérhetnek.



YEELIGHT

Hulladékkezelés

A hulladékkezelésre a 2002/96/EK európai irányelv vonatkozik.

Az elektronikus hulladékot a háztartási hulladéktól elkülönítve kell elhelyezni az arra kijelölt helyen. További információt a helyi önkormányzattól vagy környezetvédelmi szervektől kérhet.

Gyártó:

Qingdao Yeelink Information Technology Co., Ltd.

Address: International Innovation Park, 169 Songling Road, Laoshan District, Qingdao, Shandong Province, China

Megfelelőségi nyilatkozat (Kivonat)

A forgalomba hozó kijelenti, hogy a készülék megfelel a rendeltetésszerű használatnak és az előírásoknak megfelelően termékmatricával, jótállási jeggyel és magyar nyelvű használati útmutatóval kerül forgalomba.

A gyártó által közzétett nyilatkozat alapján a termék CE megfelelőségi jellel kerül a forgalomba a 79/1997.(XXII.31.) IKIM rendelet 5.§ (1) bekezdésének megfelelően.

Minőségtanúsítás

A forgalomba hozó tanúsítja, hogy a készülék a 2/1984. (III.10.) IpM-BkM. Sz. rendeletben előírtak szerint megfelel a leírásban szereplő műszaki jellemzőknek.

© 2018 Minden jog fenntartva a WayteQ Europe Kft. részére.



A DOBOZ TARTALMA

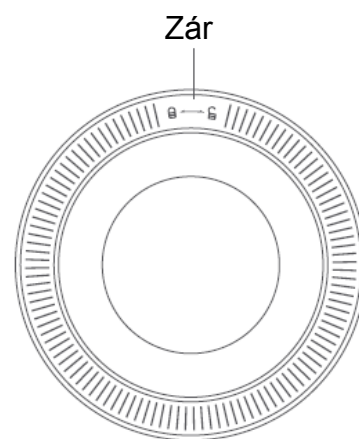
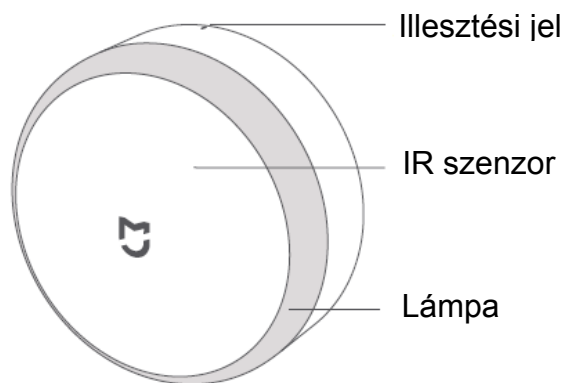
- Mi Motion Activated Night Light
- Műanyag akasztó
- Használati útmutató

IMPORTŐR:

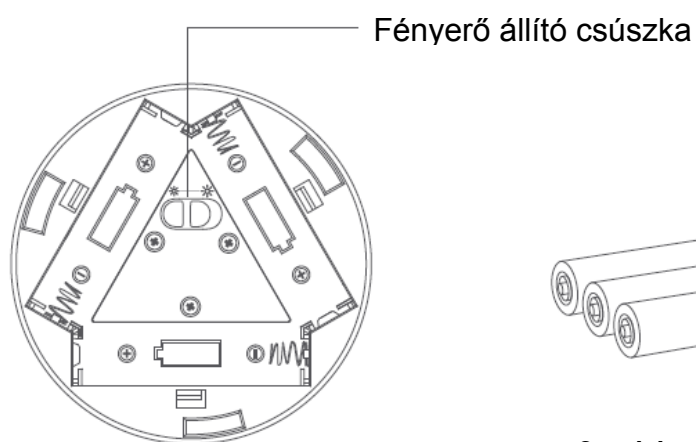
WayteQ

WAYTEQ EUROPE KFT. | 1097 Budapest, Gubacsi út 6.
Tel.: (+36-1) 21-73-632, (+36 1) 21-73-631 | Fax: (+36-1) 21-73-619
Email: info@wayteq.eu | Web: www.wayteq.eu

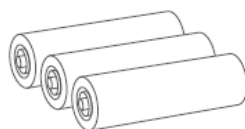
KEZELŐSZERVEK



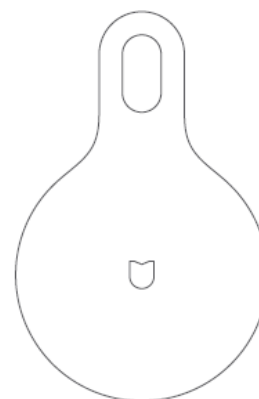
Hátlap



Hátoldal



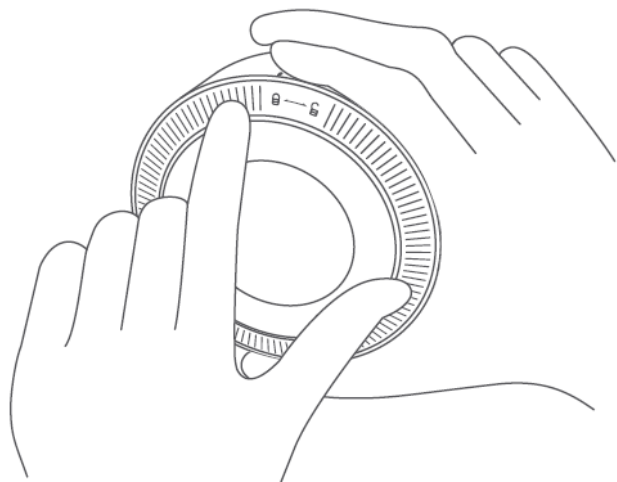
3 x AA elem
(* Elem nem tartozék, külön megvásárolható)



Akasztó

A KÉSZÜLÉK HASZNÁLATA

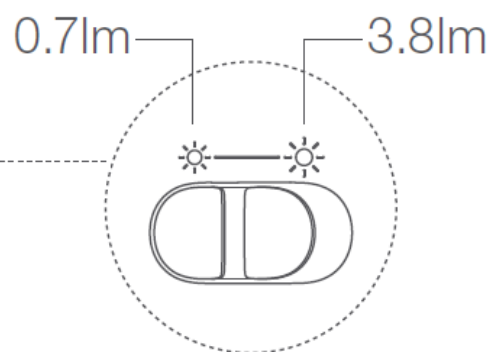
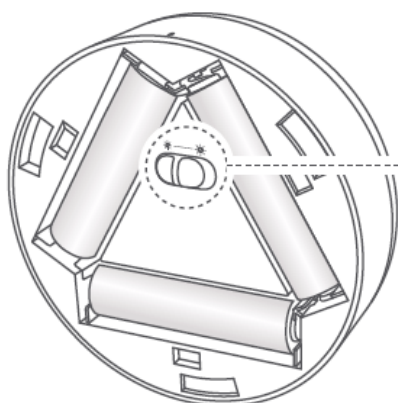
a) Mikor első alkalommal használja a lámpát, fordítsa el a hátlapot az óra járásával ellentétes irányba, majd helyezze be az ábrának megfelelően a 3 db. AA elemet (nem tartozék)





b) Ha a hátlap már rögzítve van egy felületre, fordítsa el a lámpát az óra járásával ellentétes irányba a kinyitáshoz.

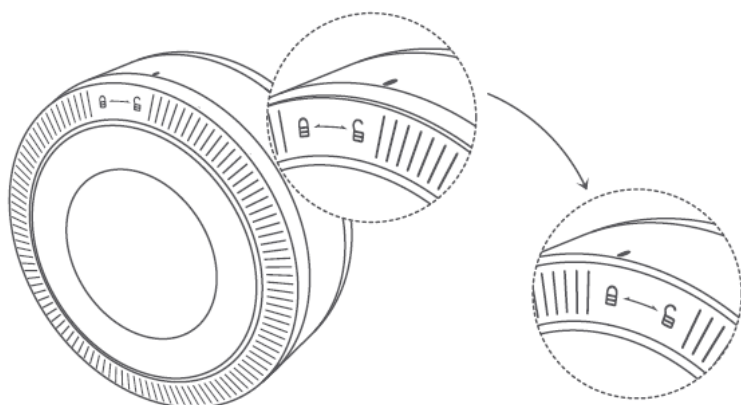


c) A fényerő beállítása

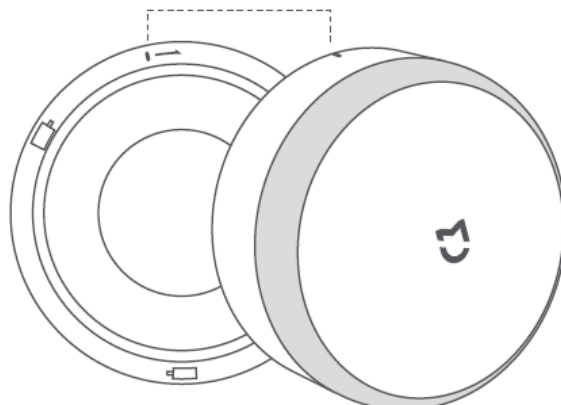


d) A hátlap rögzítése

Illessze a jelzést a  ikonra, helyezze fel a hátlapot a lámpatestre, és forgassa, míg a jelzés el nem éri a  ikont.



e) Illessze a jelzést a lámpatesten és a hátlap belsején, majd forgassa a lámpatestet az óra járásának megfelelő irányba.

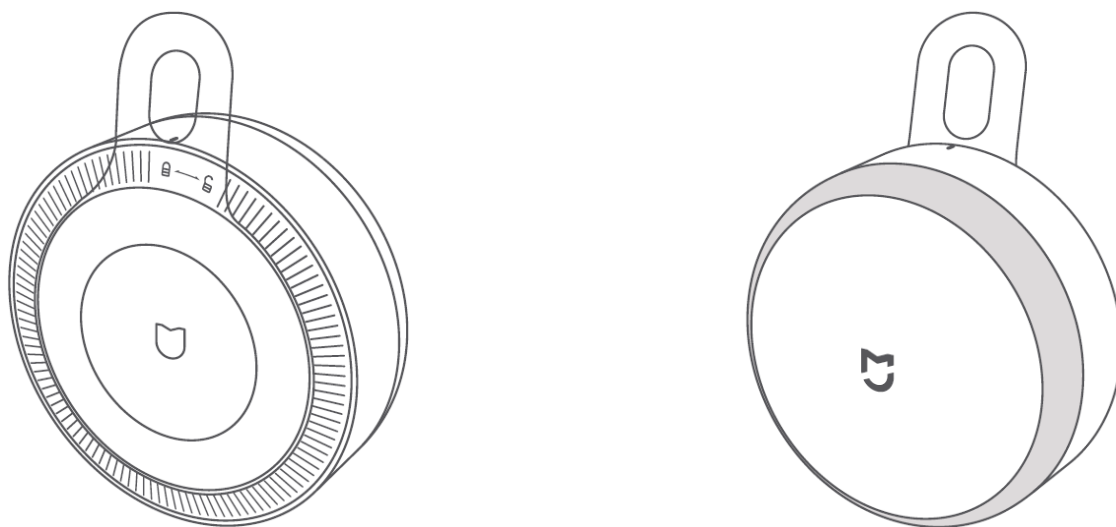


A KÉSZÜLÉK RÖGZÍTÉSE FELÜLETEN

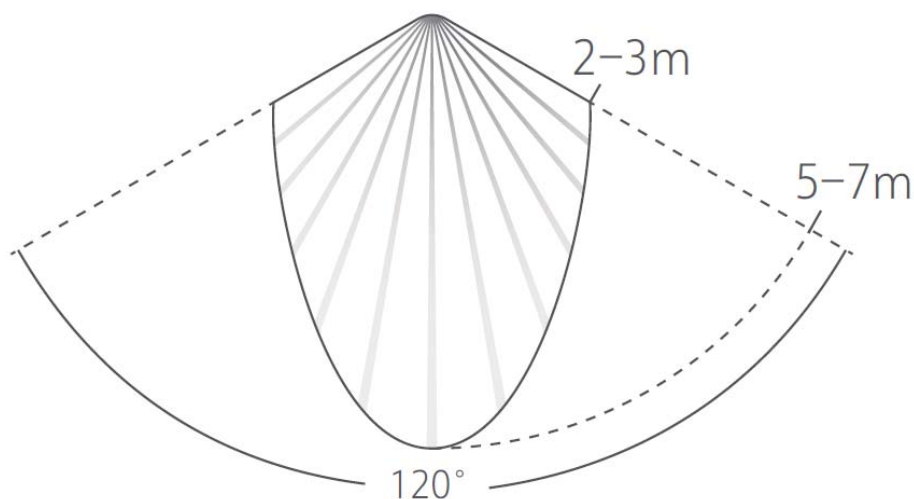
a) Távolítsa el a ragasztót védő fóliát a hátlapról és rögzítse a lámpát egy felületre.



b) ragassza a mellékelt műanyag akasztót a hátlapon lévő ragasztó csíkhöz (függesztéshez)



Amikor a lámpa mozgást érzékel a sötétben, a fény automatikusan bekapcsolt 15 másodpercre.



Megjegyzés:

Az optimális távolság a padlótól 0,4m ~ 1m. Győződjön meg róla, hogy a jelölés pontosan felfelé néz, így a lámpa üzemszerűen tud majd működni. Távolítsa el a fóliát a lámpa elejéről az első használat előtt.

A lámpa kb. 5-7 méterre előre és 2-3 méterre oldalra érzékeli a mozgást a működési látótér 120°. A mozgásérzékelés függ a helyiség hőmérsékletétől, az objektum formájától, sebességétől és mozgásától.