



# Xiaomi Mi LED Ceiling Light

## Mennyezeti lámpa

### **HASZNÁLATI ÚTMUTATÓ**

## BEVEZETÉS

Köszönjük, hogy Xiaomi terméket választott!

Kérjük, használatba vétel előtt olvassa el figyelmesen ezt a használati utasítást, hogy a készüléket könnyen és egyszerűen tudja használni.

A jobb szolgáltatás elérése érdekében a használati utasítás tartalma megváltozhat!

A készülék funkciói és tulajdonságai előzetes figyelmeztetés nélkül megváltozhatnak!

Amennyiben eltérést tapasztal, keresse fel weboldalunkat a legfrissebb információkért!

## BIZTONSÁGI FIGYELMEZTETÉSEK

Mindig tartsa be az alábbi előírásokat a készülék használata során. Ezzel csökkentheti tűz, áramütés és egyéb balesetveszély kockázatát. A használati utasításban leírtaktól eltérő használat rendellenesnek minősül, és a készülékek megromlásához vagy sérülésekhez vezethet. Cégünk nem vállal felelősséget azokért a károkért, amelyek a nem rendeltetésszerű használat vagy hibás használat miatt keletkeztek.

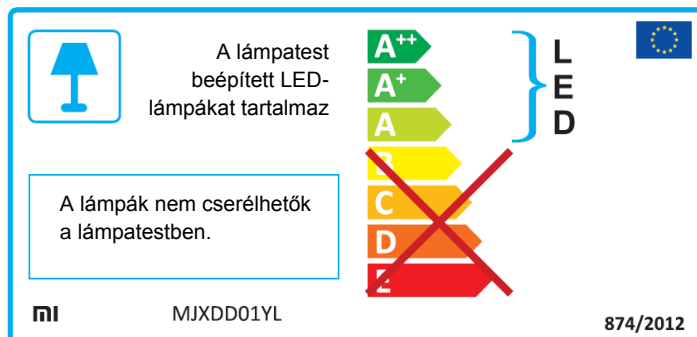
- A készülék csak beltéri használatra, mennyezetre való felszerelésre alkalmas, az optimális hőmérséklet kb. 25°C
- Tilos a lámpát nedves vagy elektromosan vezető alaplagra rögzíteni.
- Robbanásveszélyes helyeken történő használatra nem alkalmas!
- A lámpát csak sík felületre helyezze fel!
- A készülék csak otthoni használatra alkalmas, ipari célú alkalmazásra nem megfelelő
- A lámpát csak egy a lámpa műszaki előírásainak megfelelő háztartási villamos hálózathoz csatlakoztassa.
- Ne csatlakoztassa a lámpát, ha a termék részein rongálódásokat észlel.
- Class I lámpatest (földelés szükséges).
- A LED modul NEM cserélhető.
- A LED modult ne szerelje szét, mert közvetlen kontaktus szemkárosodást okozhat.
- Ne tegye ki a készüléket szélsőségesen magas vagy alacsony hőmérsékletnek, valamint tűző napsugárzásnak.
- Amennyiben a készülék használata közben azt tapasztalja, hogy az eszköz túlmelegszik, esetleg füstöt vagy kellemetlen szagot bocsát ki, azonnal válassza le az elektromos hálózatról a tüzesetek megelőzése érdekében!
- Ne hagyja a készüléket kisgyermek számára elérhető helyen
- A készülék nem játék! Gyermek minden esetben kizárólag szülői felügyelet mellett használhatja! A készüléket és tartozékait, valamint a csomagolás részeit kisgyermek elől elzárva tartsa, mert a kis alkatrészek fulladást vagy egyéb sérülést okozhatnak!
- A készüléket hűvös, száraz és pormentes helyen tárolja.
- A készüléket csak arra felhatalmazott személy (márkaszerviz) szerelheti szét. A szakszerűtlen javítások jelentős veszélyt jelentenek a felhasználó számára.
- Karbantartás előtt áramtalanítson!
- Beázás esetén azonnal áramtalanítsa a készüléket. Ne szedje szét a szárításhoz ne használjon melegítő / szárító eszközt, pl. hajszárító, mikrohullámú sütő, stb.
- Bármilyen kérdés felmerülése esetén forduljon a szervizhez.
- Ne használja a készüléket extrém hőmérsékleti körülmények között (-10°C alatt és +40°C felett), mivel ez megrövidítheti a készülék élettartamát és károsíthatja az akkumulátort.
- Ne dobálja, kopogtassa vagy zárogassa a készüléket, mivel ez sérülést okozhat a készülék alaplapjában.
- Huzamosabb használat esetén a lámpa felmelegedhet. Ez normális jelenség.

## Tisztítás

- A lámpát a tisztítás előtt le kell választani az elektromos hálózatról.
- A lámpa működés közben, illetve egy ideig azután is valószínűleg forró lesz. Tisztítás előtt hagyja lehűlni a lámpát.
- Ne használjon durva, karcolódást okozó tisztítószeret a lámpa tisztításához. A lámpát száraz, puha kendővel kell letörölni.
- A lámpa tisztítása csak a külső felületére korlátozódik.

## JELLEMZŐK

Modell:	MJDDX01YL
Szín:	Fehér
Színhőmérséklet:	2700K ~ 5700K
Fényerő:	220 lumen
Bemeneti teljesítmény:	32W
Teljesítmény veszteség:	0,9
Élettartam:	Kb. 25.000 óra
Bemeneti feszültség:	100-240V ~ 50 Hz 0.145A
Csatlakozás:	Wi-Fi IEEE 802.11 b/g/n 2.4GHz, Bluetooth: 4.2 BLE
Kompatibilitás:	Android 4.4+   iOS 8.0+
Okos alkalmazás:	Mi Home
Működési hőmérséklet:	-10°C ~ +40°C
Működési páratartalom:	0% ~ 85% RH
Méret:	450x450x75mm



\* Minden adat belső laboratóriumi körülmények között mért eredmény, és a különböző használati szokások és a környezet változása miatt a valóságban eltérhetnek.

## Hulladékkezelés

A hulladékkezelésre a 2002/96/EK európai irányelv vonatkozik.

Az elektronikus hulladékot a háztartási hulladéktól elkülönítve kell elhelyezni az arra kijelölt helyen. További információt a helyi önkormányzattól vagy környezetvédelmi szervektől kérhet.

## Gyártó:

Qingdao Yeelink Information Technology Co., Ltd.

Address: International Innovation Park, 169 Songling Road, Laoshan District, Qingdao, Shandong Province, China

## Megfelelőségi nyilatkozat (Kivonat)

A forgalomba hozó kijelenti, hogy a készülék megfelel a rendeltetésszerű használatnak és az előírásoknak megfelelően termékmatricával, jótállási jeggyel és magyar nyelvű használati útmutatóval kerül forgalomba.

A gyártó által közzétett nyilatkozat alapján a termék CE megfelelési jellel kerül a forgalomba a 79/1997.(XXII.31.) IKIM rendelet 5.§ (1) bekezdésének megfelelően.

## Minőségtanúsítás

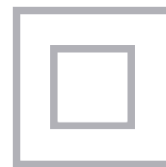
A forgalomba hozó tanúsítja, hogy a készülék a 2/1984. (III.10.) IpM-BKM. Sz. rendeletben előírtak szerint megfelel a leírásban szereplő műszaki jellemzőknek és a 2014/53/EU direktívának.

© 2019 Minden jog fenntartva a WayteQ Europe Kft. részére.

Xiaomi Mi LED Ceiling Light Manual HU v1.0 - 3. oldal

A dokumentum és annak teljes tartalma a WayteQ Europe Kft. tulajdona.

A WayteQ Europe Kft. írásos hozzájárulása nélküli felhasználása szigorúan tilos.



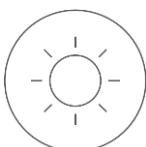
## A DOBOZ TARTALMA

- Mi LED mennyezeti lámpa
- Csavarok, tipli
- Használati útmutató
- Jótállási jegy

## TULAJDONSÁGOK



Színhőmérséklet szabályozás



Fényerő szabályozás



Holdfény éjszakai mód



Magas színvisszaadási index



Többféle hangulattfény



Okos otthon

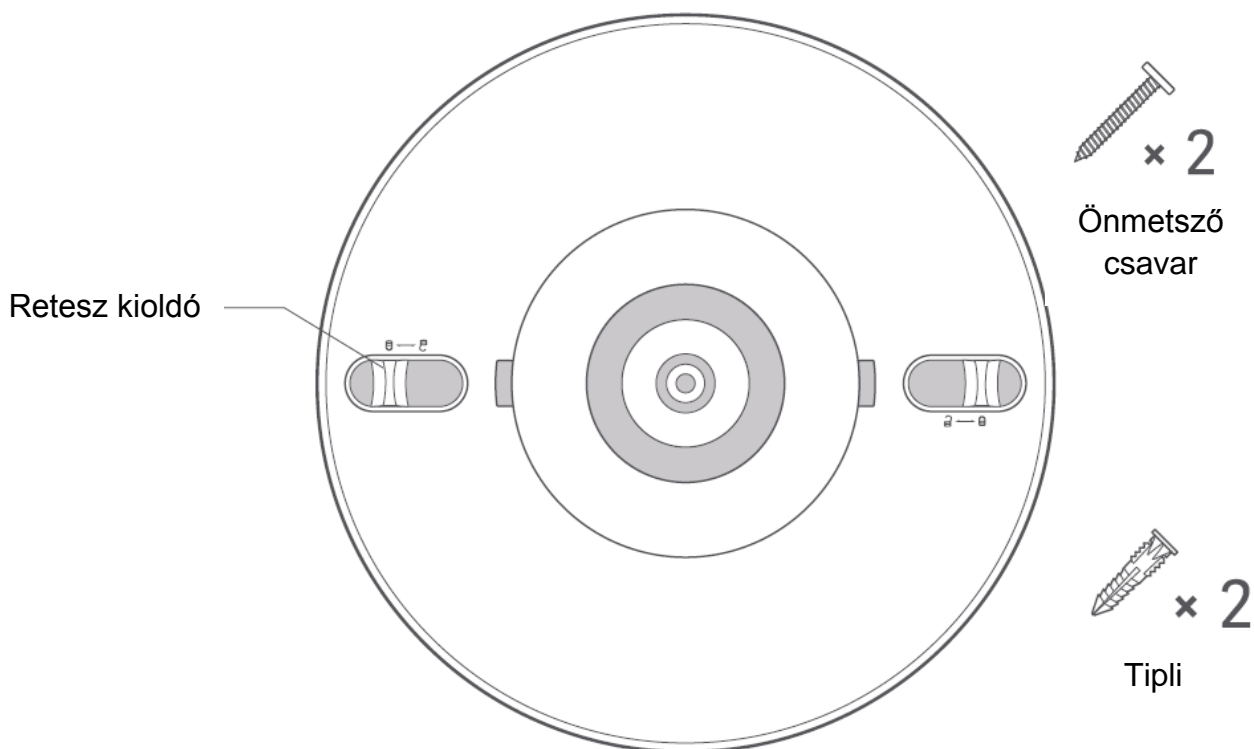


Okostelefonról vezérelhető



Frissíthető firmware

## ÁTTEKINTÉS

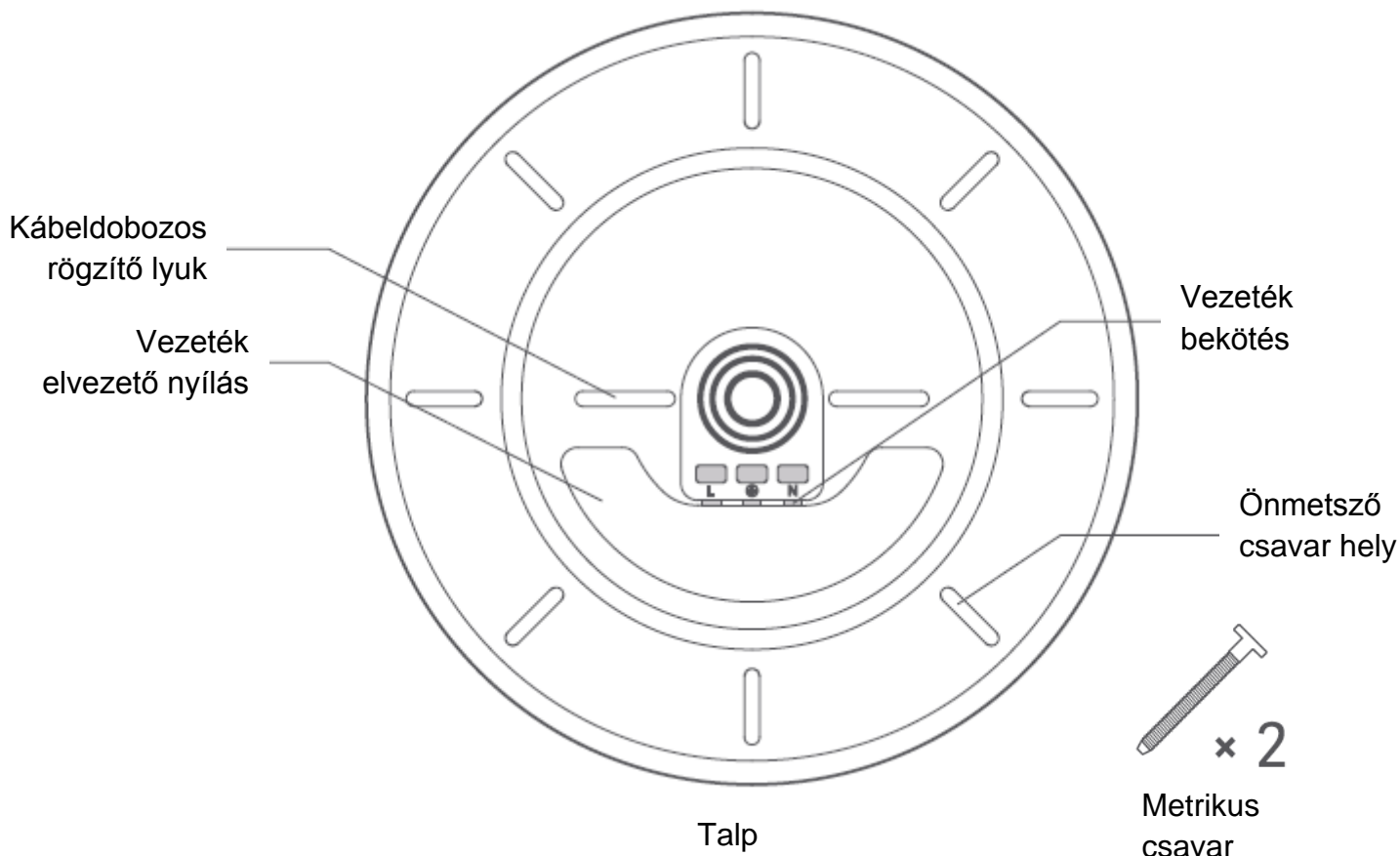


A lámpa hátoldala

Xiaomi Mi LED Ceiling Light manual (2021.08.10) - 4. oldal

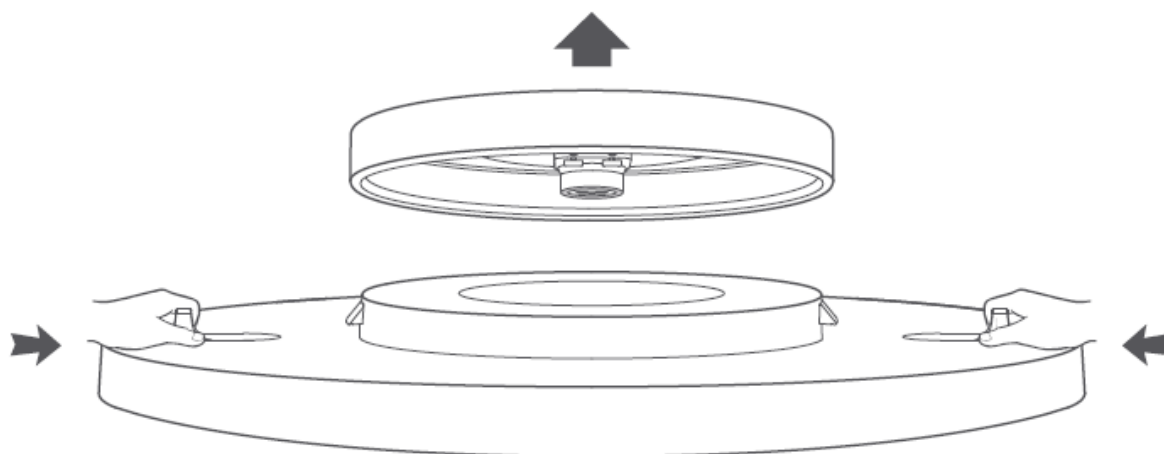
A dokumentum és annak teljes tartalma a WayteQ Europe Kft. tulajdona.

A WayteQ Europe Kft. írásos hozzájárulása nélküli felhasználása szigorúan tilos.



## FELSZERELÉS

1. Nyissa ki a csomagot és vegye ki a lámpát. Nyomja meg a kioldó reteszeket befelé és vegye le a talpat.

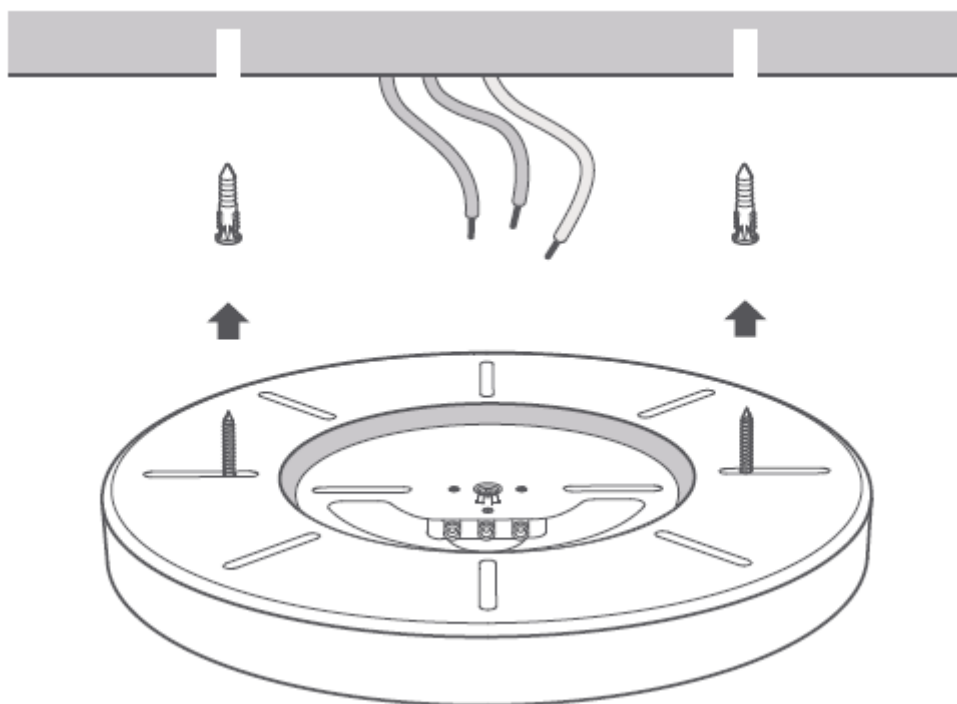


**Figyelmeztetés:** A villamos beszerelést csak szakember és a biztonsági előírások betartásával végezheti el! A felszerelés előtt áramtalanítson, hogy elkerülje az áramütést! A felszerelésnél kövesse a használati utasításban leírtakat! Nem megfelelő felszerelés esetén tűz, áramütés kockázata fordulhat elő, illetve a lámpa leeshet.

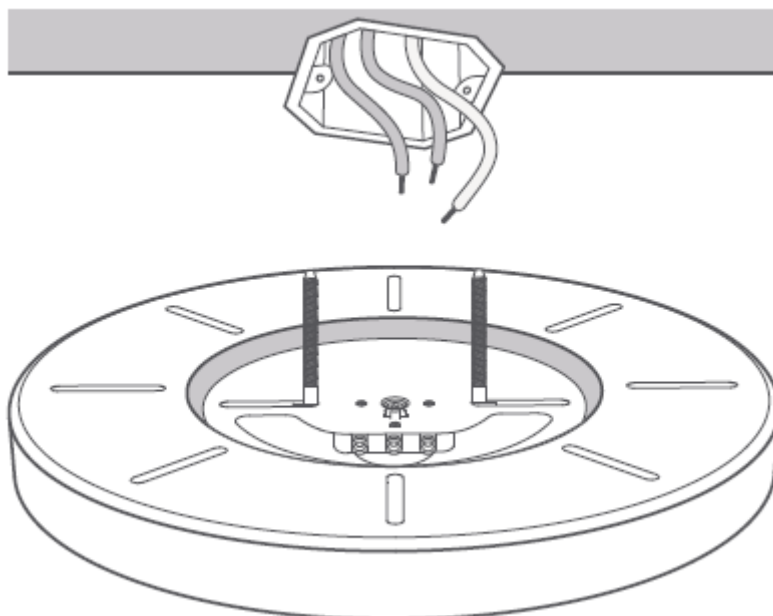


## 2. A talp felszerelése

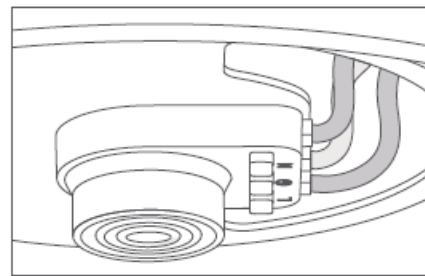
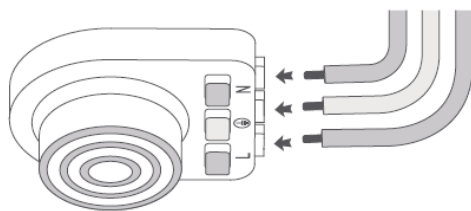
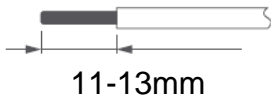
- a) Fúrjon két 25mm mély, 6mm átmérőjű lyukat. Nyomja be a lyukakba a tipliket és vezesse át a vezetékeket az átvezető nyíláson. Rögzítse a talpat az önmetsző csavarokkal a mennyezethez és győződjön meg róla, hogy a talp stabilan rögzítve van.



- b) Ellenőrizze, hogy a kábeldoboz rögzítőpontjai teljesen épek. Győződjön meg róla, hogy a vezetékeket átvezette a nyíláson és rögzítse a talpat a metrikus csavarokkal a mennyezeti kábeldobozhoz. Győződjön meg róla, hogy a talp stabilan rögzítve van.



3. A vezeték bekötő nyílása 1,5-2,5mm<sup>2</sup> átmérőjű vezeték bekötését teszi lehetővé. Csupaszítsa le a vezetékeket 11-13mm hosszúságban és kösse be a fázis, a nulla és a földelés vezetékét!

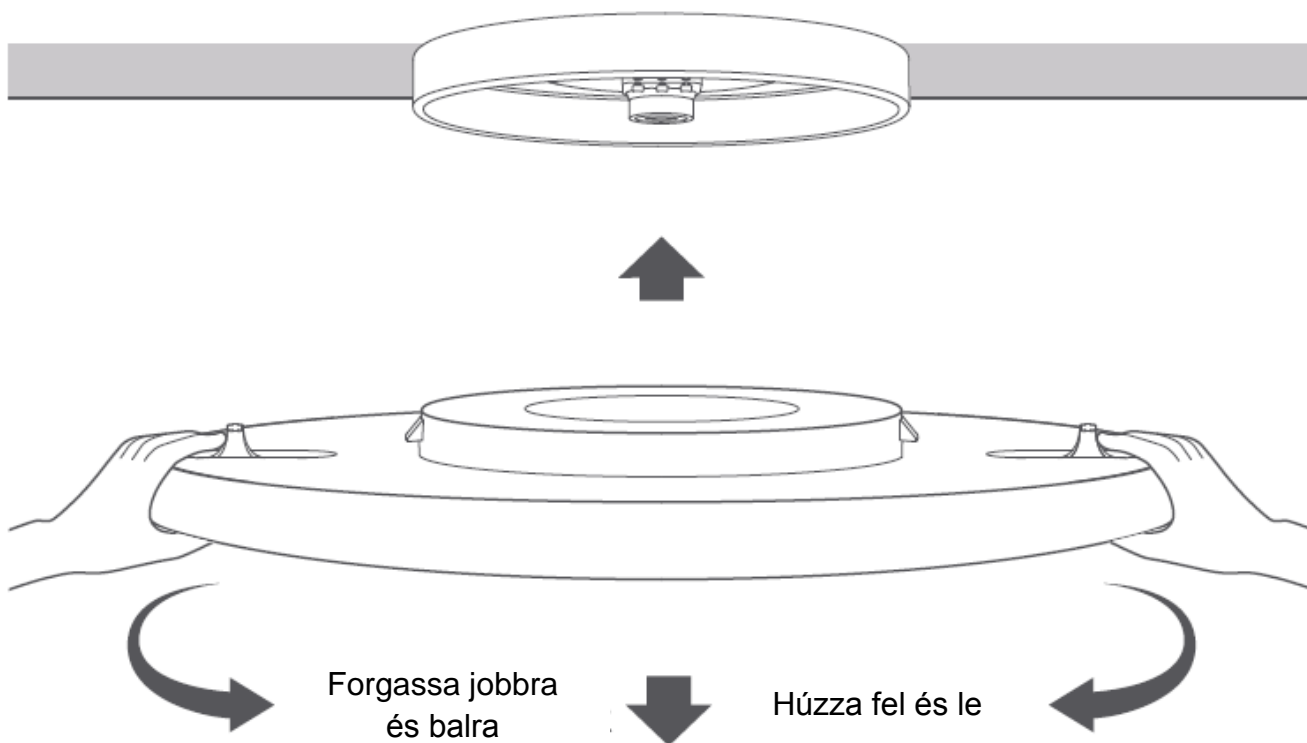


Egymás után kösse be a nulla (N), a földelés (⊕) és a fázis (L) vezetékeket a jelzéseknek megfelelően. A vezeték kihúzása előtt nyomja meg a piros gombot és utána húzza ki a vezetékét.

Rendezze el a vezetékeket az ábra szerint és győződjön meg, hogy a csatlakozás biztonságos.

**Figyelem: a terméket földeléssel kell ellátni!**

4. Fogja meg a lámpa két szélét kéz kézzel (figyeljen arra, hogy ne nyomja be a lámpa felületét) majd igazítsa és rögzítse a talphoz. A két oldalt óvatosan nyomja fel egyszerre. A kattánó hang jelzi, hogy a lámpa rögzítve van. A felrögzítés után forgassa el a lámpát jobbra és balra, valamint húzza le és nyomja fel, hogy meggyőződjön róla, hogy a rögzítő reteszek megfelelően kattantak.



**Figyelem: felszerelés után ellenőrizze, hogy a lámpa megfelelően rögzült-e. Nem megfelelő rögzítés esetén tűz, áramütés kockázata fordulhat elő, illetve a lámpa leeshet.**

# A LÁMPA HASZNÁLATA

## Okos funkciók használata / Mi Home alkalmazás

A lámpa WiFi-n okostelefonról vezérelhető a Mi Home alkalmazás segítségével. Töltse le és telepítse a Mi Home alkalmazást.

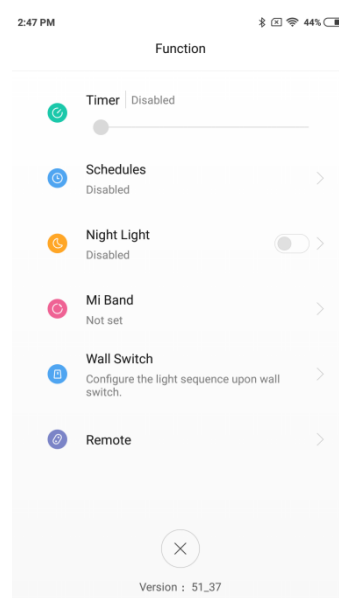
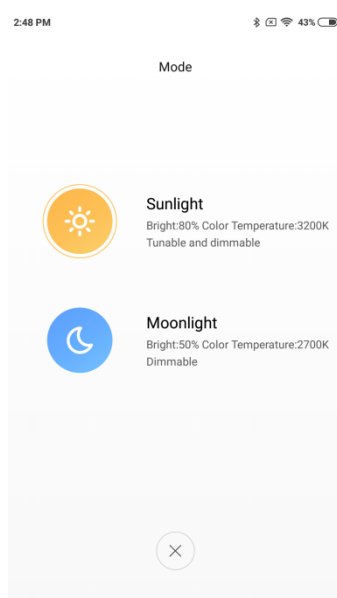
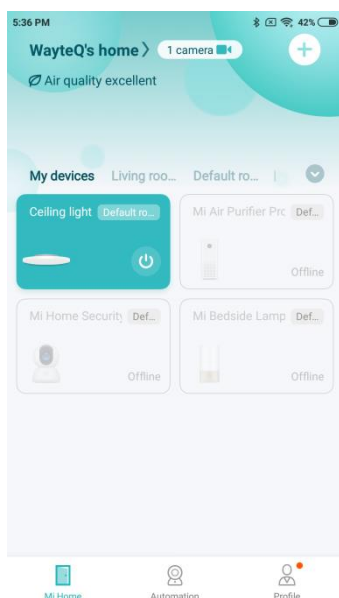


Mi Home



Nyissa meg az alkalmazást. Régióknak állítsa be Európát, a nyelvet pedig NE automatára állítsa, hanem ANGOL nyelvre.


- Érintse meg az alkalmazásban a „My Devices” (Eszközeim) menüpontra és a „+” gomb segítségével adjon hozzá új eszközt. Jelölje ki a „Mi Ceiling Light” terméket. Az alkalmazás automatikusan letölti a beépülő modult ehhez az eszközhöz (internetkapcsolat szükséges).
- Kövesse a további utasításokat.
- Nyissa meg a Mi Ceiling Light beépülő modult.
- Érintse meg a „Connect” (Csatlakozás) felíratra és kövesse az utasításokat a WiFi kapcsolódás befejezéséhez.






## Mi Eszköz csatlakoztatása a Google Home-hoz

Adja hozzá a Mi Home szolgáltatást a Google Home-hoz, hogy a Mi Home alkalmazáshoz csatlakoztatott eszközöket vezérelni tudja a Google Asszisztensen keresztül.

1. Érintse meg a  gombot a Google Home alkalmazásban. Válassza az „Eszköz beállítása” menüpontot, majd a „Google-lal társítható eszközöket”. Keresse meg a „Mi Home” alkalmazást a listában és jelentkezzen be a Xiaomi fiókjával.
2. Válassza ki a vezérelni kívánt eszközöket és kövesse a képernyőn megjelenő utasításokat. A fiókok összekapcsolása az Mi Eszközöket vezérelheti a Google Home-ból és Asszisztensből.

## Mi Eszköz csatlakoztatása az Amazon Alexa alkalmazáshoz

Adja hozzá a Mi Home lehetőséget az Amazon Alexa alkalmazáshoz, hogy a Mi Home alkalmazáshoz csatlakoztatott eszközöket vezérelni tudja az Amazon Alexa alkalmazáson keresztül.

1. Érintse meg a  ikont az Amazon Alexa alkalmazásban és keresse meg a „Skills & Games” menüpontot és keresse meg a „Mi Home” skill-t. A találati listában érintse meg a Mi Home lehetőséget, majd érintse meg a „Enable to Use” feliratot és jelentkezzen be a Xiaomi fiókjával.
2. A fiókok összekapcsolása után érintse meg a „Discover Devices” feliratot, majd kövesse a képernyőn megjelenő utasításokat. A fiókok összekapcsolása az Mi Eszközöket vezérelheti az Amazon Alexa alkalmazásból.

## Használat fali kapcsolóval

A fali kapcsolóval történő felkapcsolás után kapcsolja le a lámpát, majd kapcsolja fel újra 5 másodpercig. Ezzel megváltoztathatja a színhőmérsékletet. Válthat a meleg fehér, a hideg fehér és éjszakai fény között, illetve beállíthatja a kívánt fényt az okosotthon alkalmazásban.

Megjegyzés: a lámpa 2 ciklusban egymás után történő fel és lekapcsolása után (pl a fali kapcsoló 6 alkalommal történő váltása) a harmadik ciklus (hetedik kapcsolás) a lámpát alaphelyzetbe kapcsolja.

## Alaphelyzetbe állítás

Kapcsolja le és fel a lámpát 7 alkalommal a fali kapcsolóval (várjon 2 másodpercet a váltások között), a lámpa villogni fog. A lámpa 5 másodperccel ezt követően újraindul és alaphelyzetbe áll.

Megjegyzés: első alkalommal új hálózatban történő használatkor a lámpát alaphelyzetbe kell állítani, majd csatlakoztatni kell a hálózathoz.

## IMPORTŐR:

**WayteQ** 

WAYTEQ EUROPE KFT. | 1097 Budapest, Gubacsi út 6.  
Tel.: (+36-1) 21-73-632, (+36 1) 21-73-631 | Fax: (+36-1) 21-73-619  
Email: [info@wayteq.eu](mailto:info@wayteq.eu) | Web: [www.wayteq.eu](http://www.wayteq.eu) [www.xiaomi.hu](http://www.xiaomi.hu)